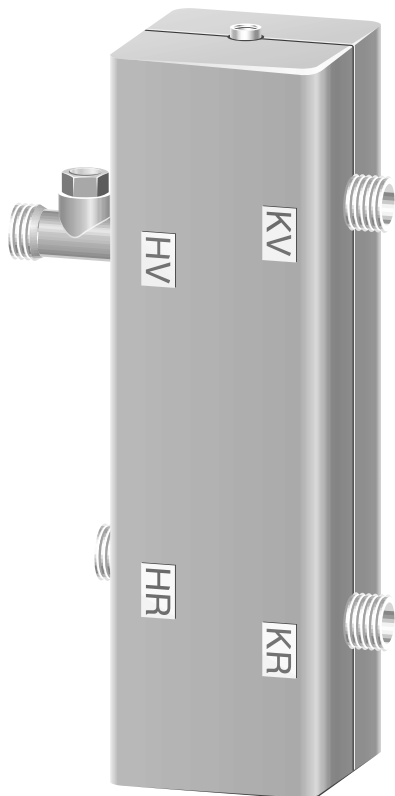


# HW 90



7 719 002 304



6 720 604 811 - 00.20

6 720 611 982 HU (04.08) OSW

## Tartalomjegyzék

<b>Tudnivalók</b>	<b>2</b>
<b>A szimbólumok magyarázata</b>	<b>2</b>
<b>1 A készülék jellemzői</b>	<b>3</b>
1.1 A készülékkel szállított tartozékok	3
1.2 Használat	3
1.3 Szabályozás	3
1.4 Méretek	3
1.5 Csatlakozók	4
<b>2 A készülék felszerelése</b>	<b>4</b>
2.1 Feltétlenül vegye figyelembe a következőket a tervezésnél	4
2.2 A váltó beépítési helyének meghatározása	4
2.3 A váltó beszerelése	5
2.4 Az előremenő NTC bekötése	6
<b>3 Használatbavétel, beállítás</b>	<b>7</b>
3.1 Valamennyi kazánra vonatkozó utasítás	7
3.2 Kondenzációs kazán	7
3.3 A kazán előremenő hőmérsékletének beállítása	7

## Tudnivalók

- ▶ A szerelési utasítás betartása garantálja a készülék kifogástalan működését.
- ▶ A hidraulikus váltót csak arra illetékes szerelő szerelheti fel.
- ▶ Minden más egységet a hozzátartozó szerelési utasítás szerint kell felszerelni.

## A szimbólumok magyarázata



A szövegben a **biztonsági utasításokat** figyelmeztető háromszöggel és szürke alnyomattal jelöltük meg.

Jelzőszavak mutatják a károk csökkentése érdekében szükséges utasítások be nem tartásának következtében fellépő veszély fokozatait.

- A **„Vigyázat“** szó azt jelenti, hogy kisebb anyagi kár keletkezhet.
- A **„Figyelem“** szó azt jelenti, hogy enyhébb személyi sérülések vagy súlyos anyagi kár veszélye forog fenn.
- A **„Veszély“** szó azt jelenti, hogy súlyos személyi sérülésekre, különösen súlyos esetekben akár életveszélyre is számítani kell.



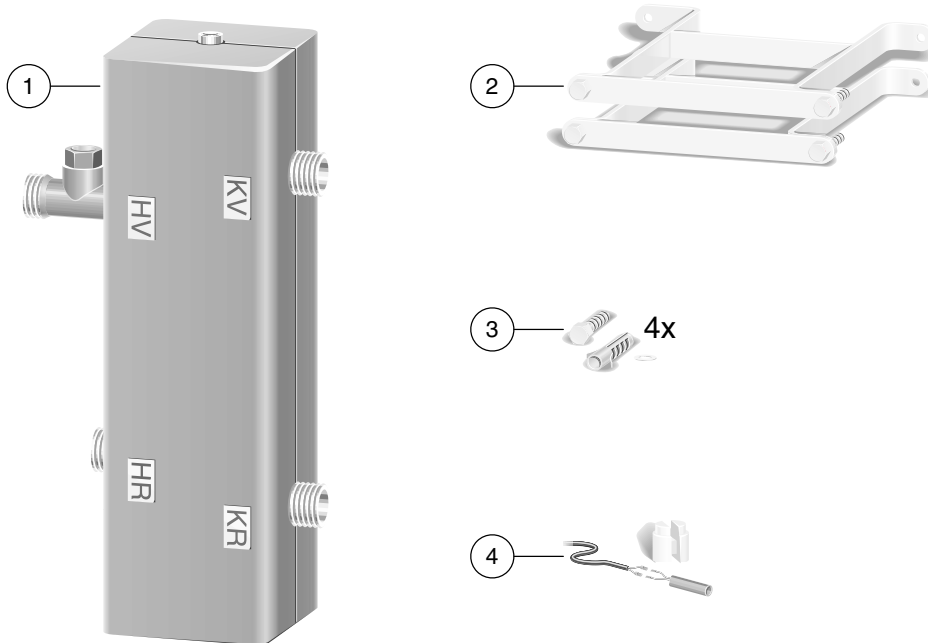
A szövegben az **utasításokat** az itt látható szimbólummal jelöltük meg. Ezt a szimbólumot a szövegben egy vízszintes vonal alatt vagy felett helyeztük el.

Az utasítások olyan esetekre is fontos információkkal szolgálnak, mikor az emberi élet vagy a készülékek műszaki állapota nincs veszélyben.

# 1 A készülék jellemzői

A HW 90 hidraulikus váltó egy-és többkazános (kaszkád) berendezésekbe egyaránt beépíthető.

## 1.1 A készülékkel szállított tartozékok

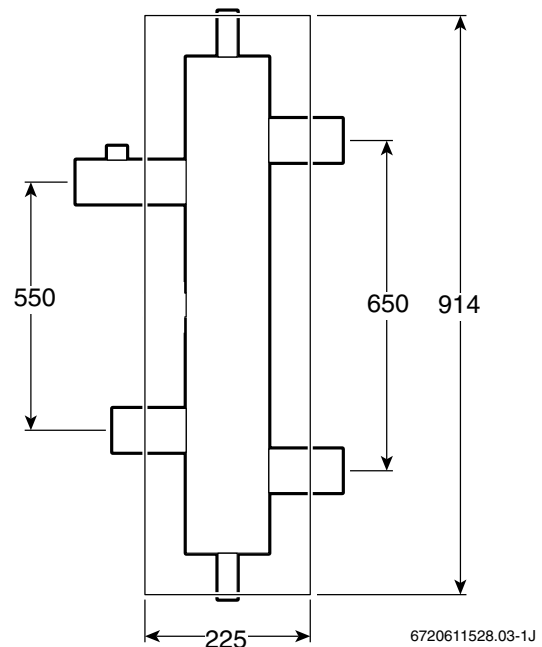


6 720 604 811 - 14.10

### 1. ábra

- 1 Hidraulikus váltó biztonsági védőfedéllel a csatlakozók számára
- 2 Fali tartókar
- 3 Csavarok és tiplik a falra szereléshez
- 4 Előremenő NTC kábellel

## 1.4 Méretek



2. ábra

## 1.2 Használat

A hidraulikus váltó csak egy kazánköri szivattyúval és egy fűtőkori szivattyúval együtt működik.

A váltó függetleníti egymástól a fűtő- és a kazánkört. Alkalmazása a következő esetekben ajánlott:

- ha a kazánokban lévő víz mennyisége csekély,
- ha a fűtési rendszer térfogatárama magasabb a kazán maximálisan megengedett térfogatáramánál,
- ha a kazánra több fűtőkör lesz rákötve (pl.: radiátorok és padlófűtés).

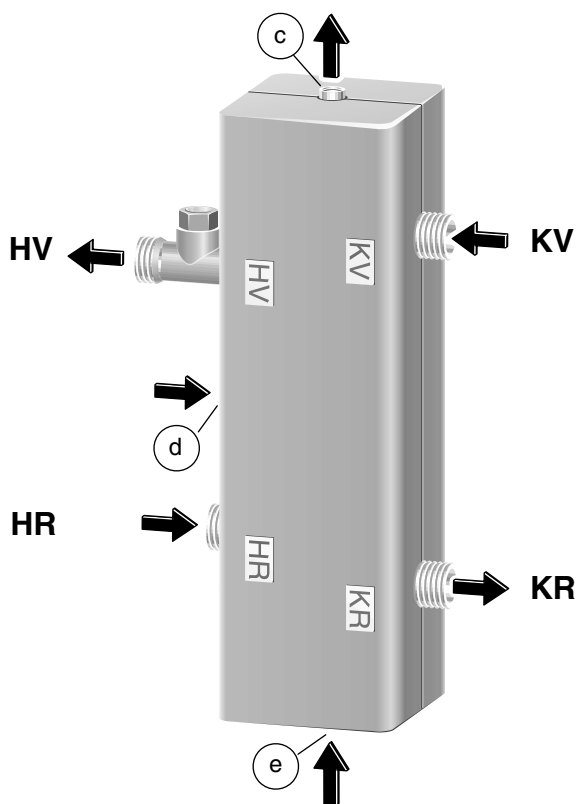
## 1.3 Szabályozás

A hidraulikus váltóval szerelt fűtési rendszer csak időjáráskövető szabályozóval szabályozható.

## 1.5 Csatlakozók

A hidraulikus váltó a következő csatlakozókat tartalmazza (3. ábra):

- a fűtési előremenő- (HV) és visszatérő ág csatlakozói (HR), R 2"
- a kazánköri előremenő- (KV) és visszatérő ág csatlakozói (KR), R 2"
- légtelenítő (beépítéshez előkészített csatlakozó) Rp 1/2" (c)
- kiegészítő tágulási tartály (beépítéshez előkészített csatlakozó) Rp 3/4" (d)
- leeresztő / iszaptalanító csatlakozó ( beépítéshez előkészített csatlakozó) Rp 1/2" (e).



6 720 604 811-02.20

3. ábra

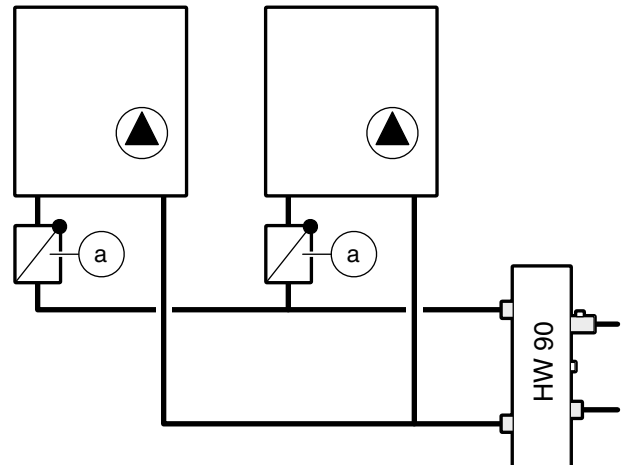


A csatlakozók biztonsági fedéllel vannak ellátva. Amennyiben a beépítéshez előkészített csatlakozókat nem használja, távolítsa el azok fedeleit és dugaszolja be őket.

## 2 A készülék felszerelése

### 2.1 Feltétlenül vegye figyelembe a következőket a tervezésnél

- **Kaszádkapcsolás** esetén valamennyi kazán beépítés irányába néző oldalán egy visszacsapó szelepet (a) kell elhelyezni (4. ábra).



6 720 611 528.2-1J

4. ábra

- **Kondenzációs kazánok** esetén, a beépítés irányába néző oldalon beszabályozó szelep elhelyezése ajánlott a térfogatáram korlátozása érdekében (lásd a 3.2 fejezetben).

Ezáltal a visszatérő víz hőmérsékletének emelkedése és a kondenzációs kazán hatásfokának romlása megakadályozható.

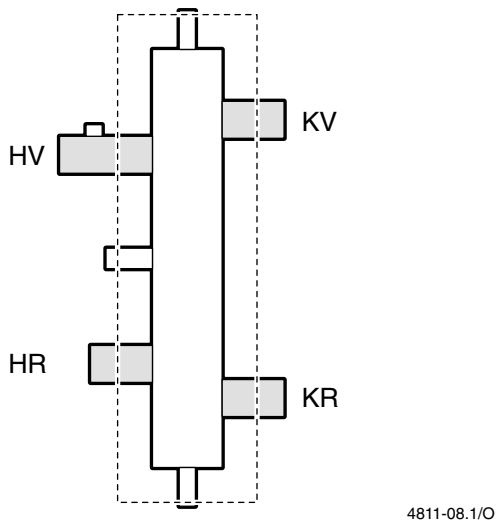
### 2.2 A váltó beépítési helyének meghatározása

A hidraulikus váltót függőlegesen ajánlott elhelyezni. Helyhiány esetén azonban vízszintesen is felszerelhető.



Függőleges beépítésnél a hőmérsékletretegződés valamint ezáltal az elülső és hátsó oldal termikus elválasztása biztosított.

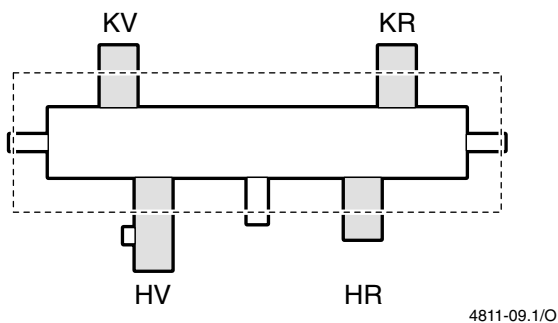
- ▶ Függőleges beépítés: az előremenő ág felfelé nézzen.



4811-08.1/O

5. ábra Függőleges beépítés

- ▶ Vízszintes beépítés: a kazánkör legyen felül.

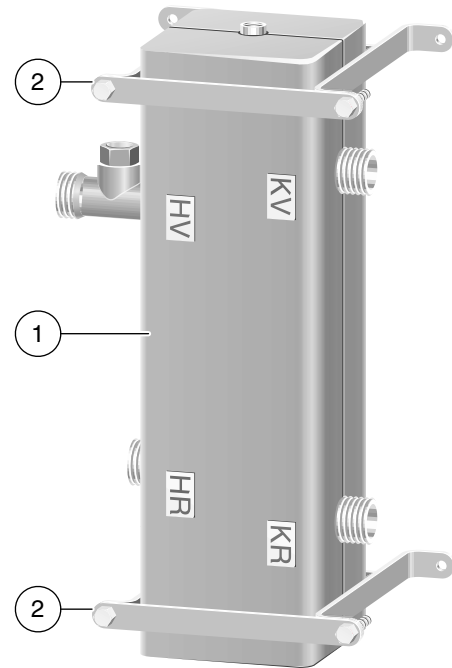


4811-09.1/O

6. ábra Vízszintes beépítés

## 2.3 A váltó beszerelése

- ▶ A hidraulikus váltó szigetelését (1) vegye le (7. ábra).
- ▶ Tömítse a csatlakozó menetet.
- ▶ Szerelje fel a szigetelést.
- ▶ Szerelje rá a fali karokat (2) a váltóra (1).



6 720 604 811 - 10.20

7. ábra

- ▶ Tartsa a váltót (1) a falhoz és jelölje meg a falon a rögzítő csavarok helyét.
- ▶ Fúrjon lyukat a megjelölt pontokon.
- ▶ Szerelje fel a hidraulikus váltót.
- ▶ A hidraulikus váltó előremenő- és visszatérő fűtőkörét, valamint az előremenő- és visszatérő kazánkörét a beépítés irányába mutatóan kösse be.



Megfelelő dugókkal zárja le a légtelenítő (c), a kiegészítő tágulási tartály (d) és a leeresztő (e) nyílásait, ha a csatlakozók nem lesznek használva.

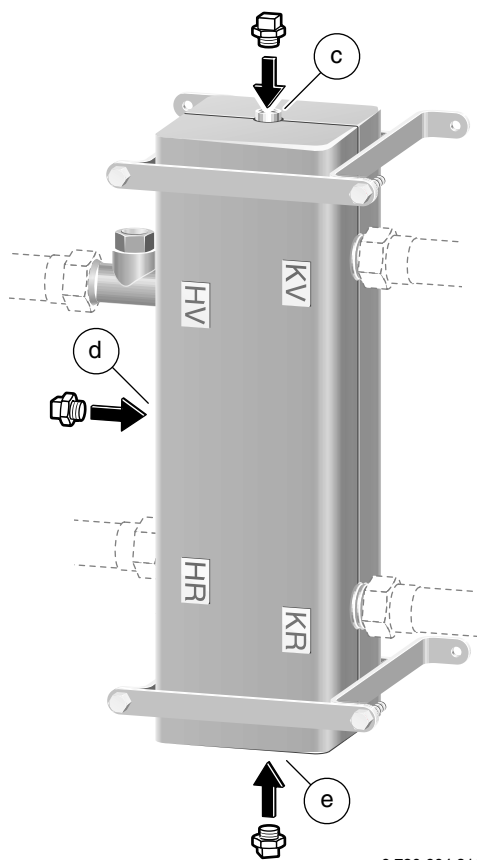
### Nagy vízmennyiségű fűtési rendszerek esetében:

- ▶ Állapítsa meg a szükséges kiegyenlítő térfogat mennyiségét valamint, ha - további tágulási tartályra is szükség van - annak nagyságát.



A kazánba beépített tágulási tartály méretével kapcsolatos adatok a gázkazán szerelési útmutatójában találhatóak.

- ▶ Ha szükség van kiegészítő tágulási tartályra: a tartályt az arra előkészített csatlakozóra (d) kösse rá.
- ▶ Ellenkező esetben a csatlakozócsonkot (d) zárja le egy  $\frac{3}{4}$ " - os dugóval (8. ábra).



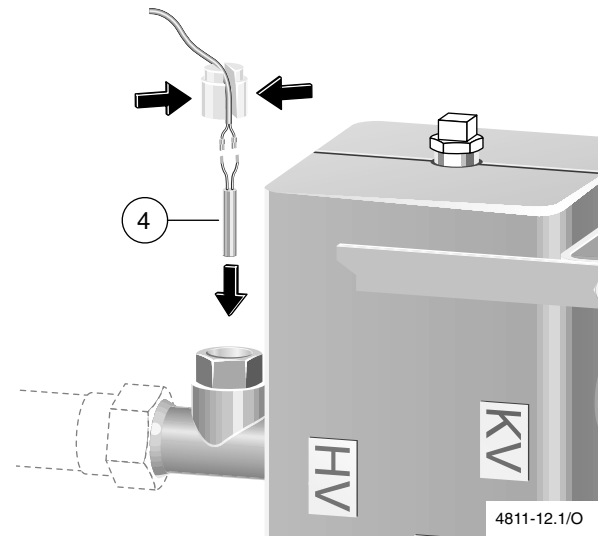
8. ábra

### 2.4 Az előremenő NTC bekötése



Csak a HW 90 váltóhoz mellékelt kábelt és előremenő NTC-t használja.

- ▶ Húzza rá a kábelt az előremenő NTC-re (4).
- ▶ Húzza rá a merülőhüvelyben levő előremenő NTC-t (4) a váltóra.
- ▶ Vezesse be az előremenő NTC kábelét a biztonsági dugó vájzatába. Tartsa a dugót enyhén összenyomva és vezesse be a merülőhüvelybe, amíg az a helyére bekattan (9. ábra).



9. ábra

- ▶ A szabályozó szerelési útmutatóját figyelembe véve kösse rá az előremenő NTC kábelét a szabályozóra.
- ▶ Ha a kábel túl hosszú, tekerje fel és rögzítse.

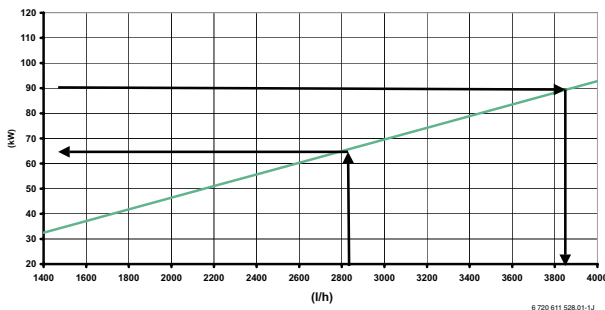
### 3 Használatbavétel, beállítás

#### 3.1 Valamennyi kazánra vonatkozó utasítás

- ▶ A készüléket töltsse fel vízzel és légtelenítse.
- ▶ A szerelési útmutatónak megfelelően üzemelje be a kazánt.

#### 3.2 Kondenzációs kazán

Kondenzációs kazánok használata esetén beszabályozó szelep beszerelését javasoljuk, ami a kazánkörben levő térfogatáram beállítását teszi lehetővé. A beszabályozó szelep alkalmazásával érhetjük el, hogy a készülék maximális teljesítménye esetén a hőmérsékletkülönbség 20 K legyen (lásd az alábbi diagrammot).



10. ábra

#### 3.3 A kazán előremenő hőmérsékletének beállítása



A megengedett maximális előremenő hőmérséklet beállításával kapcsolatos adatok a gázkazán szerelési útmutatójában található.

Beépített szabályozószelep esetén, a kazán maximális előremenő hőmérsékletét kb. 10 K-nel magasabbra kell beállítani annál a hőmérsékletnél, amelyet a hőszükséglet számítás eredményezett.

- ▶ Megközelítő érték: állítsa az előremenő hőmérséklet szabályozóját egy értékkel magasabbra.



Magyarország  
Robert Bosch Kft.  
Termotechnika Üzletág  
H-1103 Budapest  
Gyömrői út 120.

☎ 43 13-9 09, Fax 43 13-8 27