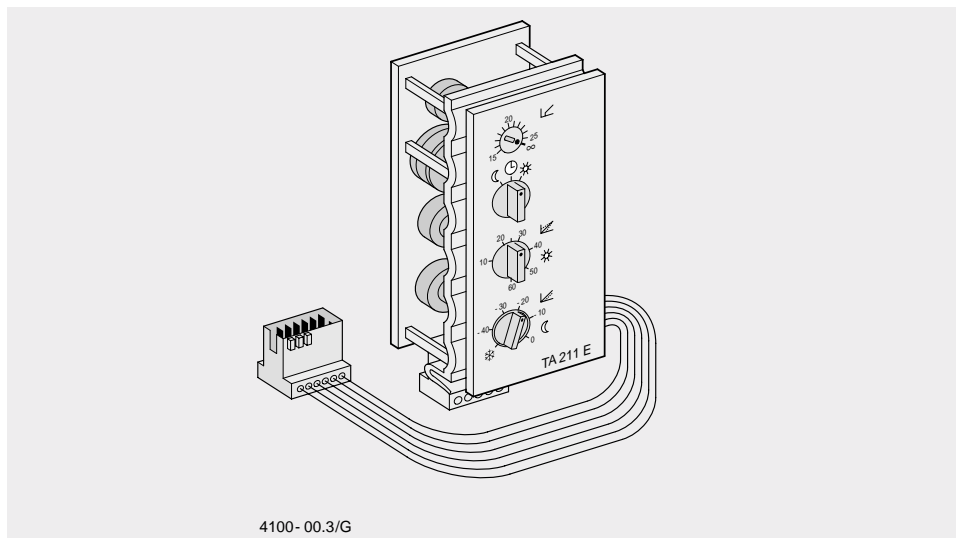
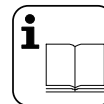


# TA 211 E

7 744 901 102

Beépíthető időjárásfüggő szabályozó Bosch Heatronic®  
elektronikával rendelkező gázkazánokhoz



4100-00.3/G

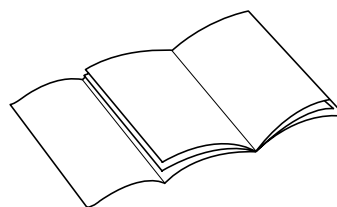
A készülék kifogástalan működése csak abban az esetben  
biztosított, ha Ön ezt a Használati utasítást betartja

6 720 604 317 HU (01. 04.)

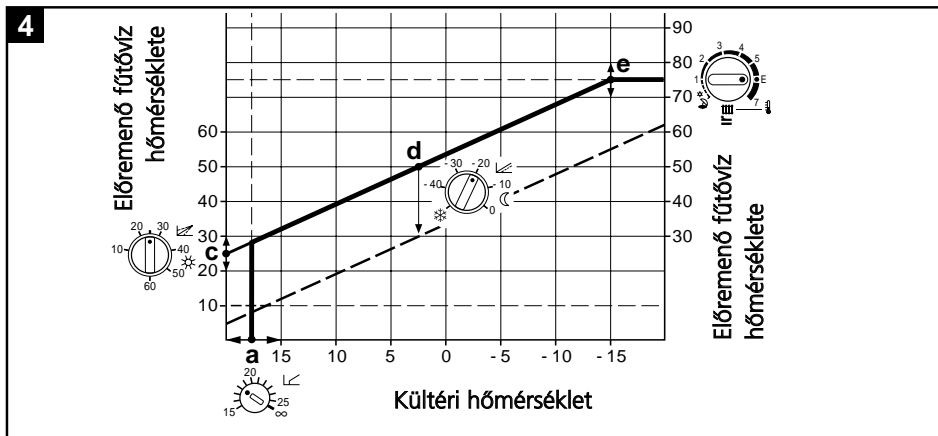
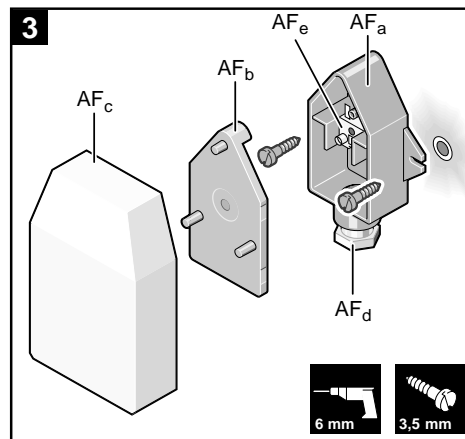
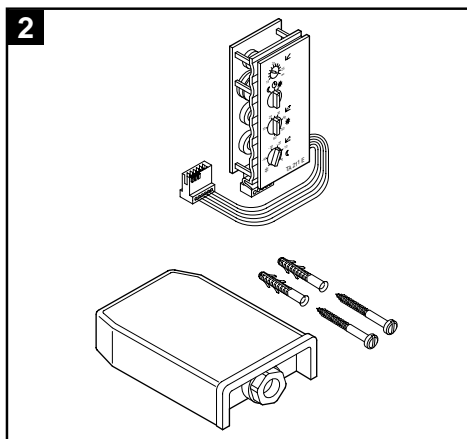
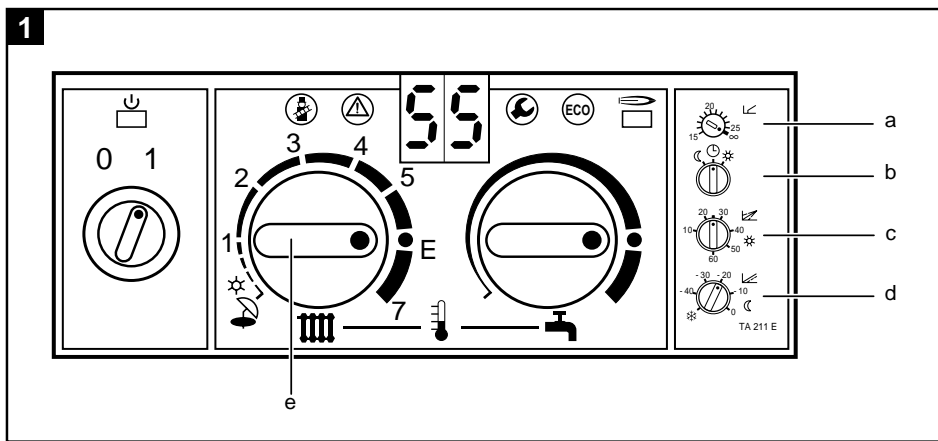
 **JUNKERS**  
Bosch Thermotechnik

**TA 211 E**

<b>1 Biztonsági utasítások</b>	<b>4</b>
<b>2 Használat</b>	<b>4</b>
2.1 A készülékkel szállított tartozékok	4
2.2 Tartozékok	4
<b>3 Műszaki adatok</b>	<b>4</b>
3.1 Az AF külső hőmérséklet érzékelő mérési adatai	4
<b>4 Felszerelés</b>	<b>5</b>
4.1 Az AF külső hőmérséklet érzékelő felszerelése	5
4.2 A szabályozó beszerelése	5
4.3 A külön tartozékok felszerelése	5
<b>5 Elektromos csatlakoztatás</b>	<b>5</b>
5.1 Az AF külső hőmérséklet érzékelő elektromos csatlakoztatása	6
5.2 A tartozékok elektromos csatlakoztatása	6
5.3 A kapcsolószekrény zárása	6
<b>6 Üzembehelyezés</b>	<b>7</b>
<b>7 A szabályozó kezelése</b>	<b>7</b>
7.1 Határhőmérséklet szabályozó az automatikus fűtéslekapcsoláshoz (a)	7
7.2 Üzem mód választó kapcsoló (b)	7
7.3 A fűtési görbe beállítása	8
7.4 A TA 211 E kapcsolóórával és TW 2 távvezérlővel (külön tartozékok)	9
7.5 A TA 211 E TFQ 2 vagy TFP 3 távvezérlővel (külön tartozékok)	9
<b>8 A kapcsolóóra programozása</b>	<b>9</b>
<b>9 Általános utasítások</b>	<b>9</b>
<b>10 Üzemzavarok</b>	<b>9</b>



TA 211 E



## TA 211 E

### 1 Biztonsági utasítások



A szabályozó beépítési helye közvetlenül a gázkazánban van. A szabályozót csak a kapcsolási rajznak megfelelően, és a megfelelő kazánba szabad beépíteni.

Semmi esetre ne csatlakoztassa a szabályozót a 230 V-os hálózathoz.



A szabályozót kizárólag Bosch Heatronic® elektronikával rendelkező Junkers gázkazánokhoz lehet használni.



A szabályozó beépítése előtt a kazán csatlakozóját ki kell húzni a hálózathoz (230 V, 50 Hz).

### 2 Használat

A TA 211 E egy időjárásfüggő előremenő hőmérséklet szabályozó, melyet Bosch Heatronic® elektronikával rendelkező, folyamatos vezérlésű Junkers gázkazánok kezelőfelületébe lehet beszerezni.

#### 2.1 A készülékkel szállított tartozékok

A TA 211 E vele szállított tartozéka (2. ábra) a külső hőmérséklet érzékelő és az ennek felszereléséhez szükséges segédanyagok.

A szabályozót a kazán kezelőfelületébe kell beépíteni.

#### 2.2 Tartozékok

Padlófűtés előremenő hőmérsékletének szabályozásához a fentiekén túl még egy mechanikus, a gyártó előírásainak megfelelő előremenő hőmérséklet határolót is be kell építeni.

A TA 211 E-t kapcsolóóra nélkül szállítjuk, de ez külön tartozékként megvásárolható. Alternatív megoldásként kapcsolóórával felszerelt távkapcsolót is csatlakoztathat a készülékhez (lásd következő táblázat).

A következő kombinációk összeépítése engedélyezett:

Kombináció	Elektromos kapcsolási rajz
TA 211 E + EU 3 T	8 ábra
TA 211 E + EU 2 D	8 ábra
TA 211 E + EU 3 T + TW 2	9 ábra
TA 211 E + EU 2 D + TW 2	9 ábra
TA 211 E + TFQ 2 T	10 ábra
TA 211 E + TFQ 2 W	10 ábra
TA 211 E + TFP 3	10 ábra

**Figyelem:** A nappali és az éjszakai üzemmód közti automatikus átkapcsolás csak kapcsolóóra beépítésével valósítható meg.

### 3 Technikai adatok

Az előremenő hőmérséklet szabályozási tartománya	10 ... +88 °C
A külső hőmérséklet érzékelő mérési tartománya	- 20 ... +30 °C
A külső hőmérséklet érzékelő megengedett környezeti hőmérséklete	- 30 ... +50 °C
Védőosztály	III
	<b>CE</b>

#### 3.1 Az AF külső hőmérsékletérzékelő mérési adatai

°C	$\Omega_{AF}$	V	°C	$\Omega_{AF}$	V
-20	2392	2,64	4	984	1,65
-16	2088	2,49	8	842	11,49
-12	1811	2,33	12	720	1,34
-8	1562	2,16	16	616	1,20
-4	1342	1,99	20	528	1,07
0	1149	1,82	24	454	0,95

## 4 Felszerelés



A munka megkezdése előtt a kazán csatlakozóját ki kell húzni a hálózatról (230 V, 50 Hz).

### 4.1 Az AF külső hőmérséklet érzékelő felszerelése (3. és 5. ábra)

Az AF külső hőmérséklet érzékelőt a ház külső falára, a vakolatra kell felszerelni.

A következő adottságokat kell még figyelembe venni:

- a háznak az észak-keleti és észak-nyugati oldala között legyen
- legalább 2 m-rel a talajszint felett
- Ablak, ajtó, kandalló, közvetlen napsütés vagy más hasonló körülmény nem zavarhatja a működését (5. ábra).
- Falfülkék, erkély kiugrók és tető túllógások nem alkalmasak felszerelési helyként (5. ábra).
- Ha az épület fő lakóhelyiségei mind azonos égtáj felé néznek, a külső hőmérséklet érzékelő is nézhet abba az irányba.

#### Figyelem:

- Ha a külső hőmérséklet érzékelőt a keleti falra kell telepíteni, úgy a reggeli naptól védve, árnyékban kell lennie (pl. egy szomszéd ház vagy erkély által).

**Ok:** A reggeli napsütés megzavarja a ház felfűtését a csökkentett éjszakai program befejeztével.

- Amennyiben a fő lakóhelyiségek két szomszédos égtáj felé néznek, a külső hőmérséklet érzékelőt a kedvezőtlenebb tájolású külső falra kell felszerelni.
- A legmegfelelőbb felszerelési magasság (függőlegesen) a fűtés által befűtött lakóter magasságának közepénél van (az 5. ábrán H/2).

Felszereléshez vegye le a fedelet (**AF<sub>c</sub>** és **AF<sub>b</sub>**) és az érzékelő házat (**AF<sub>a</sub>**) két csavar segítségével rögzítse a külső falra (3. ábra).

#### Képmagyarázat (5. ábra):

**Y/H** = belakott magasság, melyet az érzékelő vezérel

- = javasolt felszerelési hely
- = esetleges felszerelési hely

### 4.2 A szabályozó beszerelése (11. és 15. ábra)

- ① Húzza ki alul és vegye le a borítást (f) (11. ábra).
- ② Csavarja ki a csavart (g) (12. ábra),
- ③ fedelet (h) előrefelé vegye le.
- ④ Húzza ki alul a vakfedelet (i) (13. ábra).
- ⑤ Dugja be a TA 211 E-t alulról a vezető sínbe, majd bekattanásig tolja fel (14. ábra).
- ⑥ Dugja be a szabályozón található csatlakozót (k) az erre a célra kialakított csatlakozó helyre (15. ábra).

### 4.3 A külön tartozékok felszerelése

A kapcsolóórát, a távszabályozót és a mechanikus hőmérsékletmérőket a hozzájuk tartozó használati utasításnak megfelelően szerelje be.

## 5 Elektromos csatlakoztatás

A szabályozó elektromos csatlakoztatását a 4.2-es fejezetben leírtak szerint kell elvégezni. A következő vezeték keresztmetszeteket kell alkalmazni:

- A TA 211 E-től a külső hőmérséklet érzékelőhöz:
    - 20 m hossz 0,75 mm<sup>2</sup> - 1,5 mm<sup>2</sup>
    - 30 m hossz 1,0 mm<sup>2</sup> - 1,5 mm<sup>2</sup>
    - 30 m hossz felett 1,5 mm<sup>2</sup>
  - A TA 211 E-től a távszabályozóhoz: 1,5 mm<sup>2</sup>
- A hatályos előírások betartása mellett a külső hőmérséklet érzékelő és a távszabályozó csatlakoztatásához legalább H 05 VV-... jelű elektromos vezetéket kell használni. Minden 24 V-os vezetéket (mérőáram) külön kell vezetni a 230 V-os vagy 400 V-os vezetékektől, hogy indukciós zavar ne keletkezessen (minimális távolság 100 mm). Amennyiben indukciós külső hatásokra kell számítani, pl. erős áramú kábel, távvezeték, trafó állomás, rádió és televízió készülék, amatőr rádióállomás, mikrohullámú készülék, vagy más hasonló által, úgy a mérőjeleket továbbító vezetékeket árnyékolt kivitelben kell elkészíteni.

## TA 211 E

**A TA 211 E szabályozó beépítése miatt a kazán elektronikája automatikusan a III-as típusú szivattyú kapcsolási üzemmódra vált (folyamatos szivattyú működés), még akkor is, ha a gyári beállítás nem lett megváltoztatva!**

A 6. és 7. ábrák sematikusan mutatják a TA 211 E beépítését egy radiátoros és egy padlófűtéses rendszer esetén.

A tartozékok függvényében kövesse beépítéskor a megfelelő elektromos kapcsolási rajzot (ábrák 8.-10.-ig).

### Magyarázat az ábrákhoz 6-10-ig:

<b>PI</b>	Keringető szivattyú
<b>SF</b>	Tároló hőmérséklet érzékelő (NTC)
<b>B2</b>	mechanikus előremenő hőmérséklet-határoló (csak padlófűtésnél)
<b>AF</b>	külső hőmérséklet érzékelő
<b>FB</b>	Távvezérlő (lásd 2.2 fejezet)
<b>WS</b>	Melegvíz tároló
<b>RK</b>	Visszacsapó szelep
<b>E</b>	Légtelenítő szelep

### 5.1 Az AF külső hőmérséklet érzékelő elektromos csatlakoztatása

- Vegye le a fedelet (**AF<sub>c</sub>** és **AF<sub>b</sub>**) (3. ábra).
- A beépített kábelt vezesse át a csavarozáson (**AF<sub>d</sub>**) és csatlakoztassa mindkét érintkezőhöz (**AF<sub>e</sub>**).
- Húzza meg a csavarokat (**AF<sub>d</sub>**), hogy így a kábel bevezetésénél megakadályozza a kihúzódást és a víz bejutását.
- Csatlakoztassa a külső hőmérséklet érzékelőt.
- A kazánnál dugja át a kábelt a védőcsonkon és rögzítse a kihúzódás gátlóval.
- A kábeleket a TA 211 E-n az „A” és az „F” érintkezőkhöz csatlakoztassa (ábrák 8.-10.-ig).

### 5.2 A tartozékok elektromos csatlakoztatása (ábrák 8.-10.-ig)

#### 5.2.1 Időkapcsoló óra

- A kapcsolóórát (ha van) a 8. és 9. ábráknak megfelelően csatlakoztassa a kazán ST 5-ös csatlakozásához.

#### 5.2.2 Távvezérlő

- A TW 2 távvezérlőt (ha van) a 3-as és a 4-es érintkezőhöz csatlakoztassa a TA 211 E-hez (9. ábra)
- A TFQ 2 T, TFQ 2 W vagy TFP 3 távvezérlőt (ha van) az 1-es, a 3-as és a 4-es érintkezőhöz csatlakoztassa (10. ábra)

#### 5.2.3 Mechanikus előremenő hőmérséklet határoló

- A padlófűtés előremenő körébe a kiegészítő mechanikus hőmérséklet-határolót kell beépíteni. Ennek elektromos csatlakoztatását megtalálja a kazán telepítési utasításában.

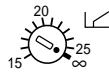
### 5.3 A kapcsolószekrény zárása

- Tegye vissza a fedelet (h) és csavarja be a csavarokat (g) (12. ábra).
- Ugrassza be a borítást (f) (11. ábra).

## 6 Üzembehelyezés

A kazán üzembehelyezésével a TA 211 E szabályozó is automatikusan bekapcsolódik.

## 7 A szabályozó kezelése (1. és 4. ábra)



### 7.1 Határhőmérséklet szabályozó az automatikus fűtéslekapcsoláshoz (a)

Ennek az állítógombnak a segítségével meghatározhatja, hogy milyen külső hőmérséklet esetén (15 és 25 °C között) kapcsolódjon a fűtés (az égő és a keringető szivattyú) automatikusan ki, illetve be.

**Példa:** Ha a gomb „20”-ra van állítva, akkor kb. +20,5 °C fölött a készülék kikapcsol, illetve kb. +19,5 °C alatt ismét automatikusan bekapcsol.

A beállítási értéket a készülék használójának magának kell meghatároznia. A gyári beállításban ez a funkció ki van kapcsolva, hogy a fűtés beindítását bármilyen évszakban, pl. nyári üzembehelyezés esetén is el tudja végezni.

### 7.2 Üzem mód választó kapcsoló (b)

Ennek a kapcsolónak a segítségével a következő három különböző üzemmód közül választhat:



#### 7.2.1 Folyamatos csökkentett üzemmód

Az éjszakai csökkentett üzemmóddal (d) kombinálva a készülék a következőképpen fog viselkedni:



#### Folyamatosan lekapcsolt üzemmód fagyvédelmi funkcióval

Ha a külső hőmérséklet meghaladja a +4 °C-t, a kazán és a keringető szivattyú ki van kapcsolva.

Ha a külső hőmérséklet +3 °C alá süllyed, a kazán bekapcsol és a minimális hőmérsékletre vezérel. A keringető szivattyú is működésbe lép.

**Figyelem:** ügyeljen arra, hogy a fagyvédelmi funkció ellátása közben a kazán előremenő hőmérséklet szabályozója legalább 1-re legyen állítva.

**Tipp:** Ezt a beállítást nyáron, illetve a téli elutazások során célszerű használni, ha a szobák hőmérséklete jelentősen lecsökkenhet (Figyelem: háziállatok, szobanövények).

**Tipp:** Ez alatt a beállítás alatt a kapcsolóórán (külön tartozék) beállított normál üzemmód hatástalan marad. Később kapcsoljon vissza automatikus átkapcsolásra.

Ha a csökkentett üzemmódot az éjszakai csökkentett üzemmód (d) „0” és „-40” közötti értékével kombinálja, a készülék a következőképpen fog viselkedni:



#### Folyamatos csökkentett üzemmód

Az előremenő hőmérséklet folyamatosan a beállító gombon (d) beállított értékkel csökken.

**Tipp:** Ennél az üzemmódnál egy csökkentett fűtési üzemmódról lehet beszélni, a keringető szivattyú működik.

**Tipp:** Ezt a beállítást téli elutazások során célszerű használni, ha nem szeretné, hogy a szobák hőmérséklete jelentősen lecsökkenjen.

**Tipp:** Ez alatt a beállítás alatt a kapcsolóórán (külön tartozék) beállított normál üzemmód hatástalan marad. Később kapcsoljon vissza automatikus átkapcsolásra.

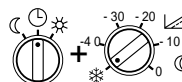
**Tipp:** A csökkentett üzemmód során a kazán csökkentett hőmérséklet mellett, de bármilyen külső hőmérséklet esetén üzemel, a keringető szivattyú működik.



#### 7.2.2 Automatikus átkapcsolás

A normál és a csökkentett üzemmód között a kapcsolóóra beállításainak megfelelően.

Ha az éjszakai csökkentett üzemmóddal (d) kombinálja, a készülék a következőképpen fog viselkedni:



#### Takarékos automatikus üzemmód

A készülék a kapcsolóóra beállításainak megfelelően automatikusan vált a normál üzemmód és a fagyvédelmi funkció között. A fagyvédelmi funkció ideje alatt (pl. éjszaka) az égő és a szivattyú kb. +3 °C fölött kikapcsol.

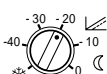
## TA 211 E

**Figyelem:** ügyeljen arra, hogy a fagyvédelmi funkció ellátása közben a kazán előremenő hőmérséklet szabályozója legalább 1-re legyen állítva.

Tipp: Ezt a takarékos üzemmódot abban az esetben használja, ha az épület jó hőszigetelése megakadályozza annak gyors kihűlését.



+



**Automatikus üzemmód**

Automatikus átkapcsolás a normál és a csökkentett üzemmód között a kapcsolóra beállításainak megfelelően.

Tipp: Ezt a beállítást akkor használja, ha az épület hőszigetelése nem tökéletes és ezért (pl. éjszaka) szükség van a csökkentett fűtési üzemmódra, hogy az erőteljes kihűlést megakadályozza.

A csökkentett üzemmód során a kazán csökkentett hőmérséklet mellett, de bármilyen külső hőmérséklet esetén üzemel, a keringető szivattyú működik.



**7.2.3 Folyamatos normál üzemmód**

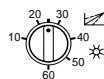
Az előremenő hőmérséklet soha nem csökken.

Tipp: Ezt a beállítást akkor használja, ha kivételesen későn szeretne ágyba menni (pl. vendégeket hívott). Ilyenkor a kapcsolóórán (külön tartozék) beállított csökkentett üzemmód hatástalan marad. Később ne felejtse el visszaállítani az automatikus átkapcsolásra.

### 7.3 A fűtési görbe beállítása

A kazán előremenő hőmérsékletét a mért külső hőmérséklet alapján a fűtési görbe határozza meg. Ha a fűtési görbe megfelelően van beállítva, a beltéri hőmérséklet, függetlenül a külső hőmérséklet ingadozásaitól, állandó.

A fűtési görbét (4. ábra) a TA 211 E esetében egy talppont (c) és a maximális előremenő hőmérséklet határozza meg (e).



**7.3.1 A talppont (c) beállítása**

A fűtési görbe talppontja az előremenő hőmérséklet (fűtőtest hőmérséklet) °C-ban, +20 °C külső hőmérséklet esetén. 10 és 60 (°C) közötti értéket lehet beállítani.

A 4. ábrán bemutatott fűtési görbe 25 °C-ra állított talppontra vonatkozik. A talppontnak ezt a beállítását használja első alapbeállításnak.

Tipp: Ha az Ön által használt kazán megengedi, állítsa a talppontot még alacsonyabbra (pl. 20-ra). Ha a helyiségek hőmérséklete teljesen nyitott termosztát szelepek ellenére túl alacsony, állítsa a talppontot magasabbra (pl. 30-ra).



**7.3.2 A maximális előremenő hőmérséklet (e) beállítása**

A kazán előremenő hőmérséklet szabályozóján (e) a maximális előremenő hőmérséklet 35 és 88 °C, illetve 45 és 87 °C között állítható.

Az itt beállított maximális cél-előremenő hőmérsékletet a rendszer -15 °C külső hőmérséklet esetén fogja elérni (4. ábra, e pont).

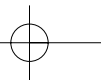
A következő táblázat azt mutatja, hogy az előremenő hőmérséklet szabályozó skáláján 1-től 7-ig jelölt értékek milyen cél-hőmérsékletnek felelnek meg:

Beállítás		1	2	3	4	5	E	7
Közepes cél-előremenő hőmérséklet kb. °C-ban	Bosch Heatronic a ZE/ZSE...-hez	45	51	57	63	69	75	87
	Bosch Heatronic a ZR/ ZSR... és ZBR/ZSBR...-hez	35	43	51	59	67	75	88

**Figyelem:** Az előremenő hőmérséklet szabályozó (e) egyidejűleg a nyári üzemmód átkapcsolója is (\*), baloldali ütközési pont). Ezért jelölje meg a skálán a téli üzemmódhoz szükséges közepes cél-előremenő hőmérsékletet (4. ábra, e pont).

A -15 °C-nál szükséges fűtőtest hőmérséklet (előremenő hőmérséklet) a fűtőrendszer beállítási adataiból következik.

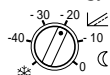




## TA 211 E

Ha ezek az adatok nem állnak rendelkezésére, hagyatkozzon a tapasztalat által szerzett adatokra.

Tipp: Ha nagyon alacsony külső hőmérséklet és teljesen kinyitott termosztát szelepek ellenére a helyiségek túl hidegek, állítsa a hőmérsékletet egy fél egységnyivel magasabbra (4. ábra, e). Ha nagyon alacsony külső hőmérséklet és teljesen kinyitott termosztát szelepek ellenére a helyiségek túl melegek, állítsa a hőmérsékletet egy fél egységnyivel alacsonyabbra (4. ábra, e).



### 7.3.3 Éjszakai hőmérséklet csökkentés (d)

Ebben a pozícióban a kazán egészen addig ki van kapcsolva, míg a külső hőmérséklet meghaladja a + 4 °C-t, az égő és a szivattyú nem üzemel (lásd 7.2-es fejezet).

Az éjszakai hőmérséklet csökkentés azt határozza meg, hogy a fűtési görbét a csökkentett üzemmód hány K (°C) értékkel tolja párhuzamosan lefelé (szaggatott vonal a 4. ábrán). 0 és -40 K (°C) közötti értékeket lehet beállítani.

Tipp: Válassza azt az értéket, mellyel a kívánt helyiségi hőmérséklet csökkentést éri el.

**Figyelem:** az előremenő hőmérséklet 5 K-el (°C) való csökkentése kb. 1 K-el (°C) csökkenti a helyiség hőmérsékletét

### 7.4 A TA 211 E kapcsolóórával és TW 2 távvezérlővel (külön tartozékok)

A TW 2 távvezérlő csak akkor működik, ha a TA 211 E üzemmód választó kapcsolója **(b)** a helyzetbe van állítva. Ilyenkor az üzemmódot kizárólag a távvezérlő üzemmód-választó kapcsolóján tudja beállítani.

A normál üzemmód talppontját és éjszakai hőmérséklet csökkentését a 7.3-as fejezetben leírtaknak megfelelően kell beállítani.

**A TW 2 üzemmód választó kapcsolóján fix 25 K (°C) csökkentés van előre beprogramozva.**

**A TA 211 E szabályozóján beállított értéket a rendszer ilyenkor nem veszi figyelembe.**

Tipp: Amennyiben a beállított 25 K (°C) csökkentés a hosszabb távollétek esetén túl magasnak vagy túl alacsonynak bizonyul, a TA 211 E üzemmód választó kapcsolóját **(b)** ideiglenesen állítsa a -ra,

majd a kívánt hőmérséklet csökkentést állítsa be tetszés szerint a szabályozó gombján **(d)**. Ennek a funkciónak a részletes leírását megtalálja a TW 2 használati utasításában.

### 7.5 A TA 211 E TFQ 2 vagy TFP 3 távvezérlővel (külön tartozékok)

A távvezérlő csak akkor működik, ha a TA 211 E üzemmód választó kapcsolója **(b)** a

helyzetbe van állítva. Ilyenkor az üzemmódot kizárólag a távvezérlő üzemmód-választó kapcsolóján tudja beállítani.

**Figyelem:** az előremenő hőmérséklet csökkentését is kizárólag a TFQ 2-n vagy a TFP 3-on tudja beállítani.

Ennek a funkciónak a részletes leírását megtalálja a távvezérlő használati utasításában.

### 8 A kapcsolóóra programozása (külön tartozék)

A TA 211 E készüléknek nem tartozéka a kapcsolóóra. A kapcsolóóra kezelését a hozzá tartozó használati utasításban találja meg.

### 9 Általános utasítások

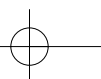
A TA 211 E-vel használható kazánok olyan automatikával rendelkeznek, melyek az égő kétpontos üzemmódjában korlátozzák a kapcsolási gyakoriságot.

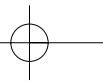
Részleteket erről a kazán telepítési utasításában találhat. Ezen túlmenően a kazán kapcsolószekrényébe fagyvédelmi funkció van beépítve, mely az előremenő hőmérsékletet + 10 °C fölött tartja.

### 10 Üzemzavarok

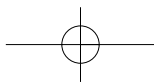
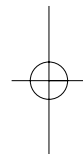
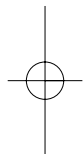
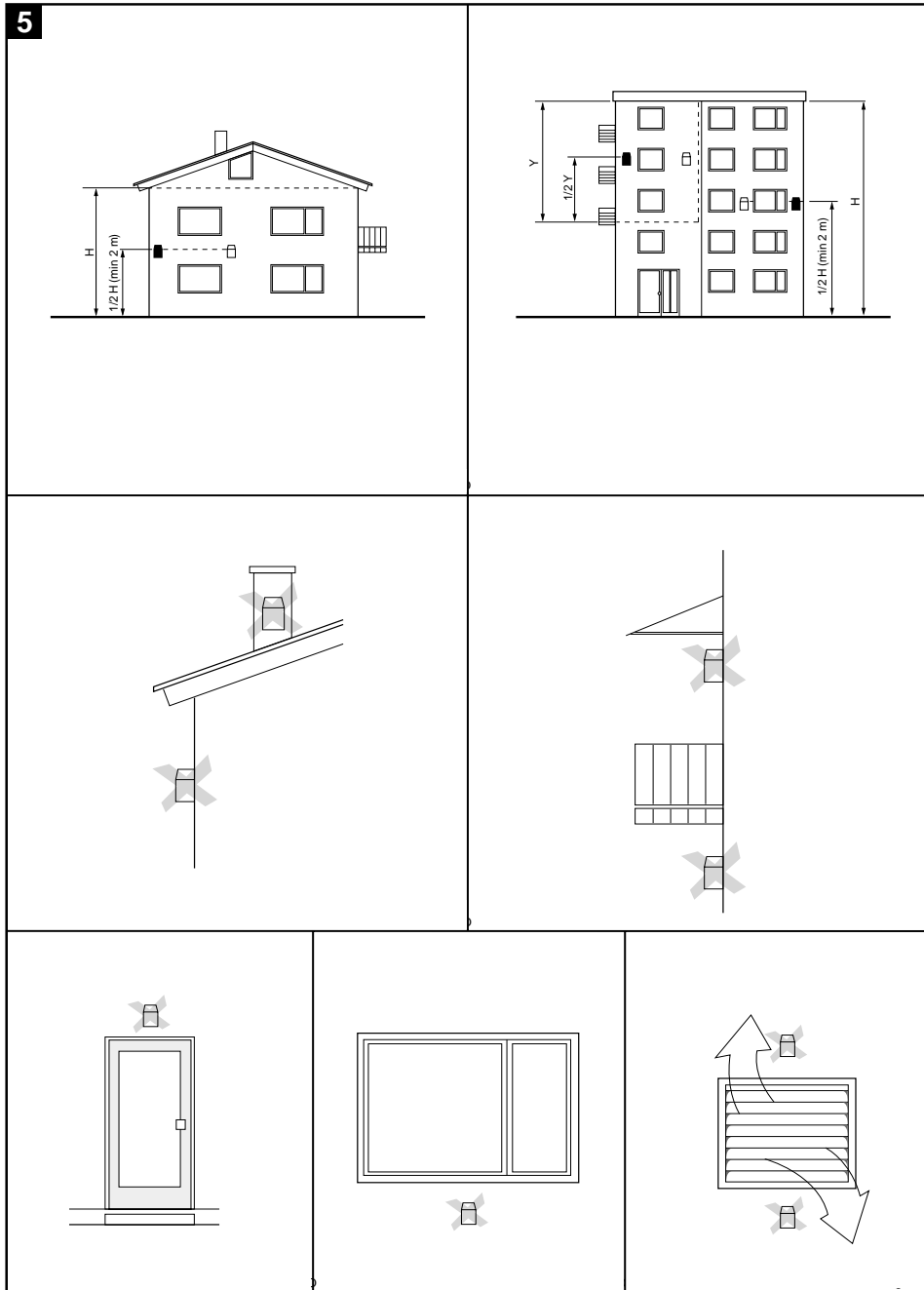
A szabályozó üzemzavarait vagy a hibás csatlakoztatását a kazán kijelzőjén megjelenő hibakódok mutatják. A TA 211 E használatának következtében a következő hibakódok jelenhetnek meg a kijelzőn:

- „AC” érintkezési hiba vagy hiba a szabályozóban
- „CC” érintkezési hiba vagy hiba a külső hőmérséklet érzékelőben

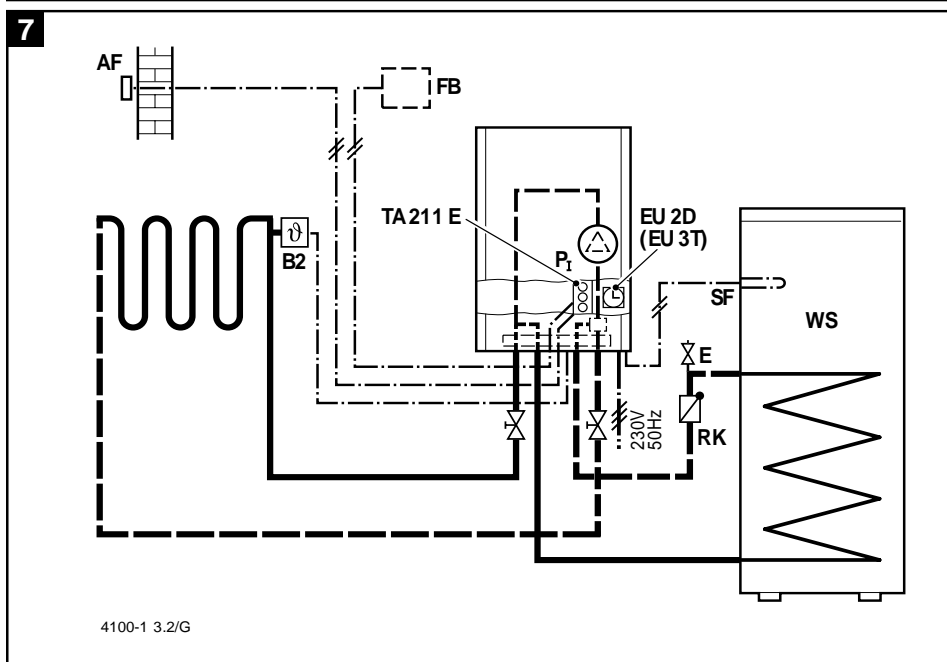
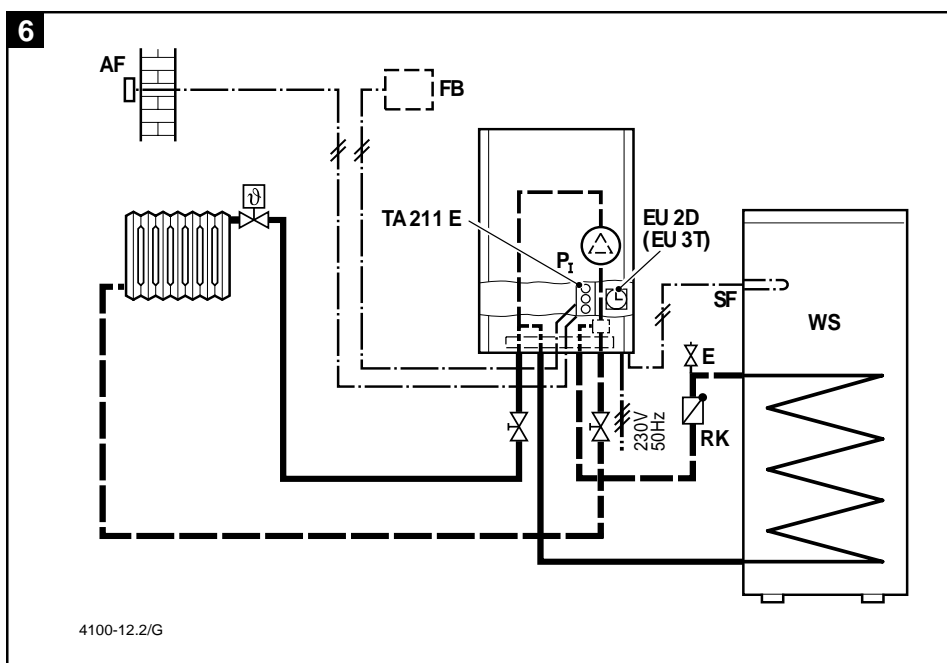


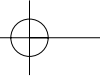


TA 211 E

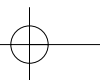
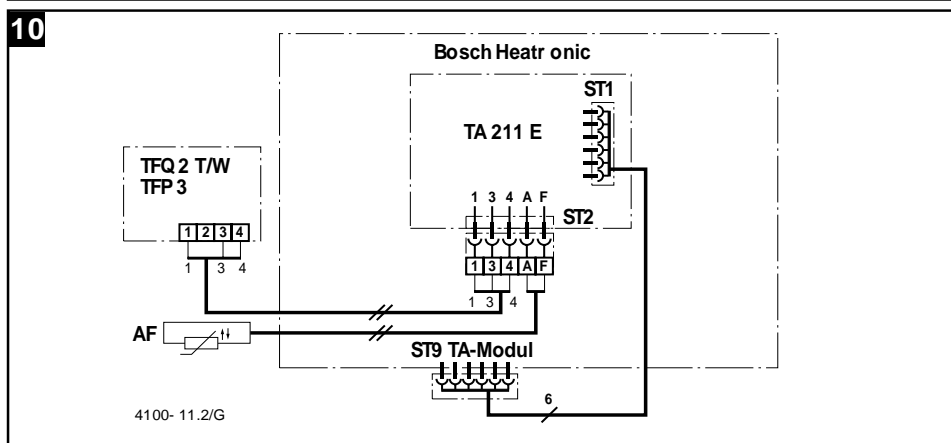
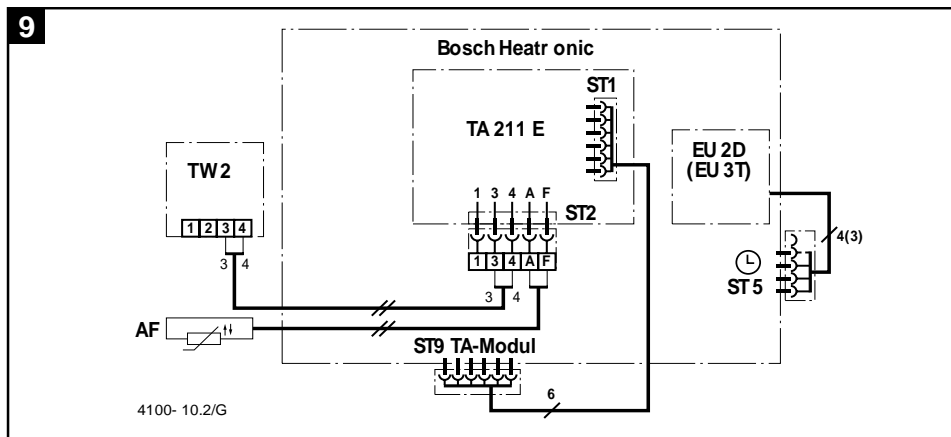
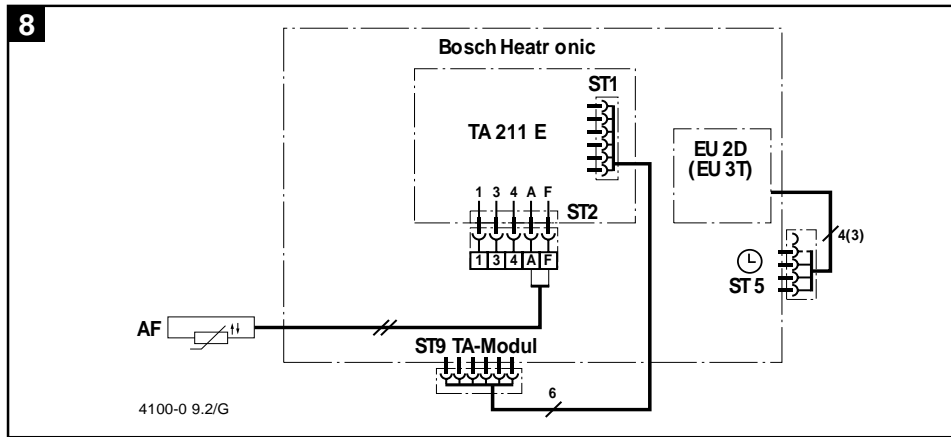


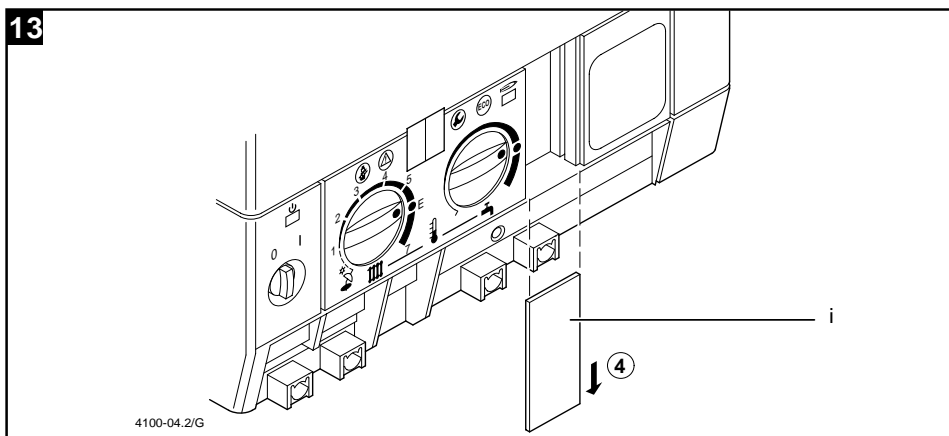
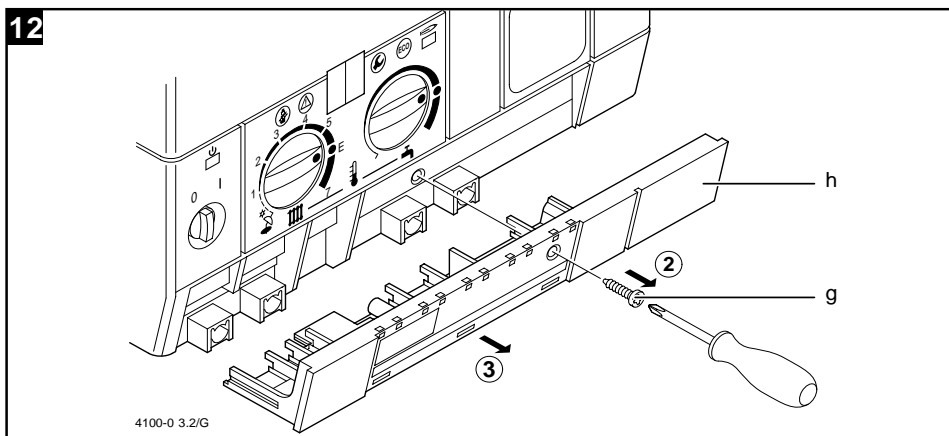
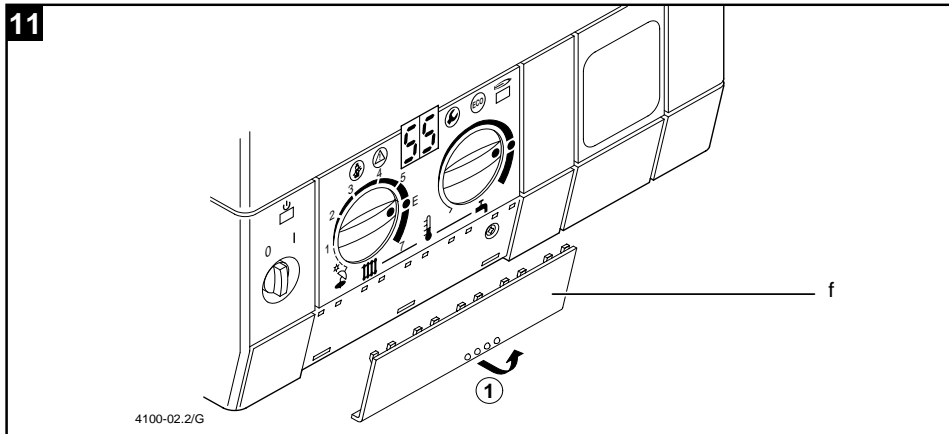
TA 211 E



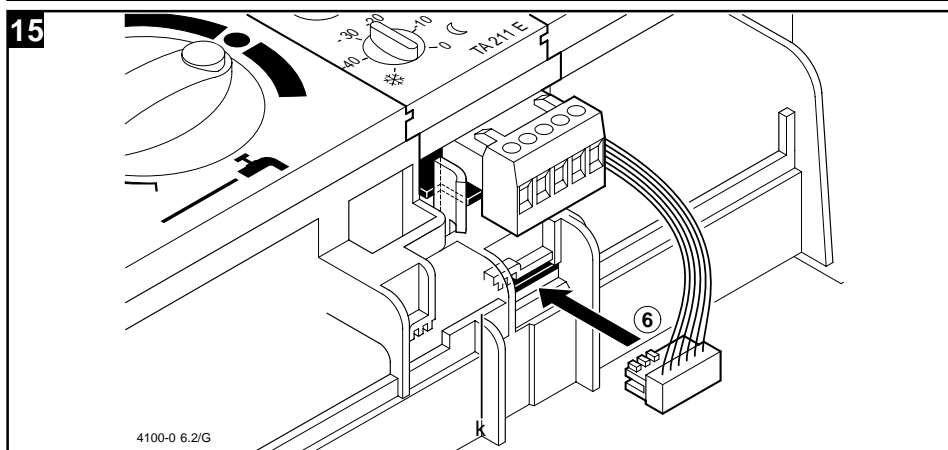
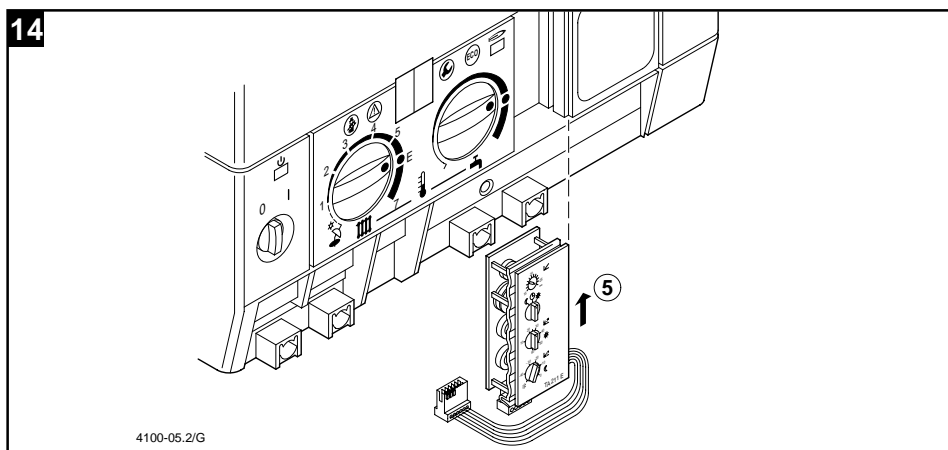


**TA 211 E**





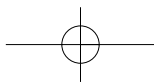
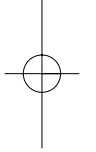
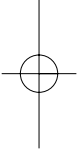
## TA 211 E

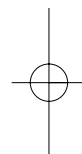
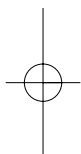




**TA 211 E**

---





Robert Bosch Kft.  
Termotechnika üzletág  
1103 Budapest, Gyömrői út 120.  
Tel.: 43 13-9 09 Fax: 43 13-8 27

