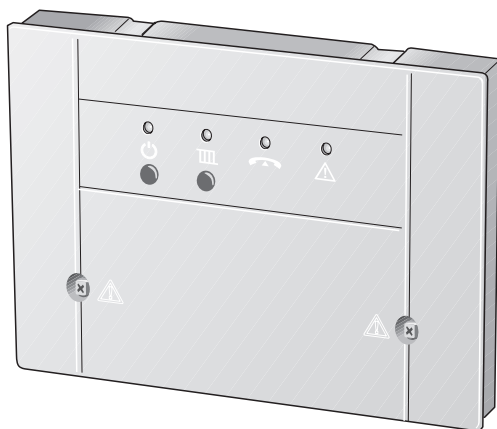


Netcom50



7 747 012 409-03.1RS

de	Bedienungsanleitung	2
uk	Інструкція з експлуатації	9
hu	Kezelési utasítás	16
pl	Instrukcja obsługi	23

Inhaltsverzeichnis

1	Sicherheitshinweise und Symbol- erklärung	3
1.1	Allgemeine Sicherheitshinweise	3
1.2	Symbolerklärung	3

2	Angaben zum Gerät	4
2.1	EG-Konformitätserklärung	4
2.2	Bestimmungsgemäßer Gebrauch	4
2.3	Entsorgung	4

3	Bedienung	5
3.1	Netcom50 mit Telefon anwählen	5
3.2	Netcom50 - Betriebsartenmenü	5
3.3	Netcom50 - Fehlerstatus abfragen	6
3.4	Netcom50 - Fehlermeldungen	6
3.5	Netcom50 mit Telefon schnell anwählen	6
3.6	Manuelles Schalten am Netcom50	6
3.7	Hinweise und weitere Funktionen	7
3.8	Einstellungen ändern	7
3.8.1	PIN-Code mit Telefon ändern	7
3.8.2	Anzahl der Rufzeichen bis zum automa- tischen Abheben ändern	7
3.8.3	Parametrierung Rufziel	7
3.8.4	Sprache umstellen	7
3.8.5	Auf Grundeinstellung zurücksetzen	8

1 Sicherheitshinweise und Symbolerklärung

1.1 Allgemeine Sicherheitshinweise

Lebensgefahr durch elektrischen Strom

- ▶ Angeschlossenes Netcom50 nicht öffnen.

Wartung

- ▶ **Empfehlung für den Kunden:** Störungen an der Heizungsanlage sofort durch eine Heizungsfachfirma beheben lassen.
- ▶ Montage, Wartung, Reparatur und Störungsdiagnose dürfen nur durch Heizungsfachfirmen ausgeführt werden.

1.2 Symbolerklärung



Sicherheitshinweise im Text werden mit einem Warndreieck gekennzeichnet und grau hinterlegt.

Signalwörter kennzeichnen die Schwere der Gefahr die auftritt, wenn die Maßnahmen zur Schadensverminderung nicht befolgt werden.

- **Vorsicht** bedeutet, dass leichte Sachschäden auftreten können.
- **Warnung** bedeutet, dass leichte Personenschäden oder schwere Sachschäden auftreten können
- **Gefahr** bedeutet, dass schwere Personenschäden auftreten können. In besonders schweren Fällen besteht Lebensgefahr.



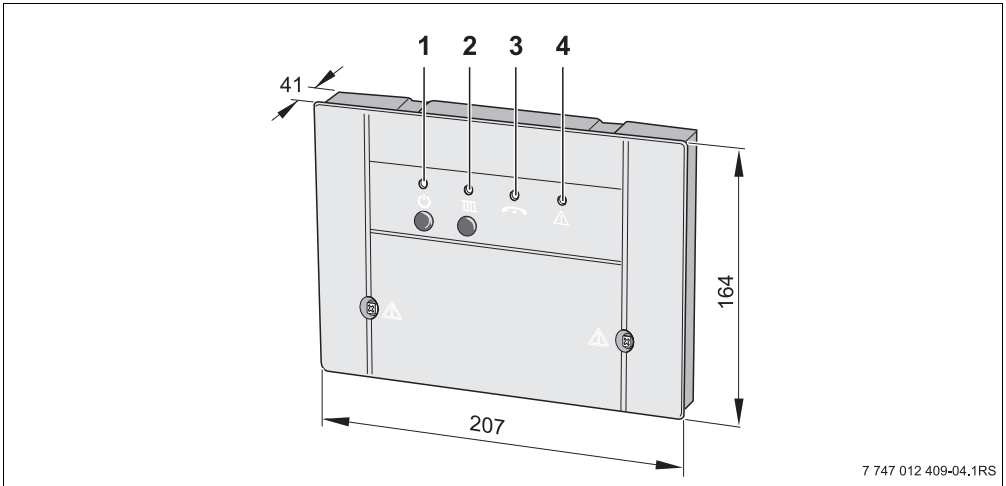
Hinweise im Text werden mit nebenstehendem Symbol gekennzeichnet. Sie werden durch horizontale Linien ober- und unterhalb des Textes begrenzt.

Hinweise enthalten wichtige Zusatzinformationen.

Hinweise enthalten keine Warnung vor Gefahren.

2 Angaben zum Gerät

Mit dem Netcom50 ist das Umschalten zwischen Heizbetrieb und Spar-/Frostschutz sowie die Überwachung von Heizungen über das Telefon möglich. Der Zugriff ist über PIN-Code geschützt.



7 747 012 409-04.1RS

Bild 1 Bedienelemente und Geräteabmessungen (in mm)

- 1 Taste und grüne LED: Netcom50 ein/aus
- 2 Taste und rote LED: Betriebsart Heizung (Heizen oder Sparen/Frostschutz)
- 3 gelbe LED: Leitung belegt
- 4 rote LED: Regelgerätefehler

2.1 EG-Konformitätserklärung

Das Gerät entspricht den grundlegenden Anforderungen der zutreffenden Normen und Richtlinien.

Die Konformität wurde nachgewiesen. Die entsprechenden Dokumente und das Original der Konformitätserklärung sind beim Hersteller hinterlegt.

2.2 Bestimmungsgemäßer Gebrauch

Der Telefon-Fernschalter Netcom50 ist zum Fernschalten und Überwachen von Heizungsanlagen bestimmt. Eine andere Verwendung ist nicht bestimmungsgemäß.

2.3 Entsorgung

- ▶ Verpackungsmaterial des Gerätes umweltgerecht entsorgen.
- ▶ Ein Gerät oder eine Komponente, die ausgetauscht werden soll, ist durch eine autorisierte Stelle umweltgerecht zu entsorgen.

3 Bedienung

Das Telefon, mit dem Netcom50 angewählt werden soll, muss im Mehrfrequenzwahlverfahren (MFV) arbeiten (Erzeugung von DTMF-Tönen bei Tastendruck). Dies ist gegenwärtig bei nahezu allen Telefonen der Fall, nur sehr veraltete Telefone (z. B. noch mit Wählscheibe) sind zum Fernbedienen ungeeignet.

Das Sprachmenü im Netcom 50

Menübaum:

- Unter Taste 1 - Betriebsart einstellen
 - Taste 0 - Aus
 - Taste 1 - Ein
 - Taste 9 - Hauptmenü
- Unter Taste 3 - Fehlerstatus
 - Taste 9 - Hauptmenü
- Taste 9 - Beenden

3.1 Netcom50 mit Telefon anwählen

- ▶ Telefonnummer des Anschlusses wählen (gelbe LED am Netcom50 blinkt).
- ▶ Nach acht Rufzeichen (Grundeinstellung (→ Kapitel 3.8.2) Rufzeichen ändern) meldet sich Netcom50 mit: „Herzlich willkommen im Junkers Netcom“ (gelbe LED leuchtet).

Es folgt die Ansage:

- „Bitte PIN-Code eingeben“
- ▶ Nach der Sprachmeldung den vierstelligen PIN-Code eingeben (in Grundeinstellung: 1-2-3-4).

Bei falscher Pin-Code Eingabe erfolgt die Sprachmeldung:

- „PIN-Code falsch“

Sobald der PIN-Code korrekt eingegeben wurde, schaltet Netcom50 in das Hauptmenü. Es erfolgt die Ansage:

- „Hauptmenü! - Bitte Funktion wählen!“
- „Taste 1 - Betriebsart einstellen“
- „Taste 3 - Fehlerstatus“
- „Taste 9 - Beenden“

- ▶ Durch Drücken der jeweiligen Taste gelangen Sie in den gewünschten Menüpunkt.

3.2 Netcom50 - Betriebsartenmenü

- ▶ Innerhalb des Hauptmenüs durch Drücken der Taste „1“ am Telefon das Betriebsartenmenü aufrufen.

Die bereits eingestellte Betriebsart wird angesagt:

- „Eingestellte Betriebsart - Ein“ oder
- „Eingestellte Betriebsart - Aus“

Danach werden die möglichen Einstellungen angesagt:

- „Taste 0 - Aus“
- „Taste 1 - Ein“
- „Taste 9 - Hauptmenü“

- ▶ Mit dem Drücken der jeweiligen Taste die gewünschte Einstellung festlegen (z. B. wie folgend, Heizung mit Telefon ein-/ausschalten).
- ▶ Innerhalb des Betriebsartenmenüs durch Drücken der Taste „1“ die Heizung einschalten (rote LED am Netcom50 leuchtet).

Die erfolgreiche Einstellung wird mit der Ansage:

- „Eingestellte Betriebsart - Ein“ bestätigt

- ▶ Durch Drücken der Taste „9“ wieder das Hauptmenü aufrufen.

- ▶ Innerhalb des Betriebsartenmenüs durch Drücken der Taste „0“ die Heizung ausschalten (rote LED am Netcom50 leuchtet nicht).
- ▶ Taste „9“ - am Telefon drücken - Hauptmenü.

Die erfolgreiche Einstellung wird mit der Ansage:

- „Eingestellte Betriebsart - Aus“ bestätigt

- ▶ Durch Drücken der Taste „9“ wieder das Hauptmenü aufrufen.

3.3 Netcom50 - Fehlerstatus abfragen

- ▶ Innerhalb des Hauptmenüs kann durch Drücken der Taste „3“ - am Telefon der Fehlerstatus abfragt werden.

Der Fehlerstatus wird angesagt:

- „Es liegt kein Fehler vor“ oder
- „Störung Heizung - Fehler XX“

- ▶ Durch Drücken der Taste „9“ wieder das Hauptmenü aufrufen.

3.4 Netcom50 - Fehlermeldungen

Netcom50 - Fehlermeldungen bestätigen

Im Störfall meldet Netcom50 eine Sprachstörungsmeldung per Telefon. Diese lautet wie folgt:

„Fehlermeldung vom Junkers Netcom - Geräte-Nummer XXXX - Fehler XX - Bitte jetzt mit Stern-taste bestätigen!“



Rückstellungen („Fehler liegt nicht mehr vor“) werden nicht gemeldet.

3.5 Netcom50 mit Telefon schnell anwählen


Beispiel: Anzahl der Rufzeichen ist z. B. auf 8 eingestellt und Netcom50 soll sofort beim ersten Klingelzeichen den Ruf annehmen.


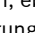
- ▶ Netcom50 anwählen, einmal klingeln lassen und auflegen.
- ▶ Netcom50 innerhalb der nächsten 30 Sekunden erneut anwählen.

Netcom50 nimmt den Ruf sofort entgegen und meldet sich mit:

- „Herzlich willkommen im Junkers Netcom“

3.6 Manuelles Schalten am Netcom50

Mit Hilfe der Taste  die Betriebsart der Heizung umgeschaltet. Dazu ist kein Telefon und auch kein Anschluss des Netcom50 an einer Telefondose erforderlich.

Mit Hilfe der Taste  „Stand-By“ wenn gewünscht das Gerät deaktivieren. Das evtl. aktivierte Relais wird ausgeschaltet. Ein Anruf ist nicht möglich, ebenso erfolgt keine Benachrichtigung im Störfall. Taste  „Stand-By“ erneut drücken: Gerät ist wieder aktiv.



Die Bestätigung muss innerhalb der Pausenzeit zwischen den Textansagen erfolgen. Um die Kommunikationskosten niedrig zu halten, meldet Netcom50 nur die zuerst auftretende Störung.

3.7 Hinweise und weitere Funktionen

- Wenn länger als 20 Sekunden nach dem Anwählen keine Taste gedrückt wird, unterbricht Netcom50 die Verbindung.
- Vor einem erneuten Anwählen mindestens 20 Sekunden warten.
- Jede Ausführung von Schalt- oder Programmiervorgängen, wenn gewünscht mit Auflegen abbrechen.
- Zum Eingeben des PIN-Codes stehen nur 10 Sekunden für jede Ziffer zur Verfügung, ansonsten unterbricht Netcom50 die Verbindung.
- Wenn der PIN-Code falsch eingegeben wird, wird die Sprachmeldung: "PIN-Code falsch" angesagt. PIN-Code erneut eingeben.
- Wenn der PIN-Code dreimal hintereinander falsch eingegeben wird, muss Netcom50 erneut angewählt werden.
- Bei einem Netzausfall bleiben alle Einstellungen erhalten. Wenn die Heizung z. B. zuvor im Heizbetrieb war, wird sie nach der Wiederkehr der Netzspannung wieder im Heizbetrieb betrieben.

3.8 Einstellungen ändern

3.8.1 PIN-Code mit Telefon ändern

- ▶ Netcom50 wie gewohnt anwählen und den alten PIN-Code eingeben (→ Kapitel 3.1).
- ▶ Im Hauptmenü nacheinander „#“ (Raute-Taste) und Taste „5“ drücken.
- ▶ Auf Aufforderung neuen vierstelligen PIN eingeben.

Der PIN-Code ist jetzt geändert. Netcom50 schaltet automatisch zurück ins Hauptmenü.

3.8.2 Anzahl der Rufzeichen bis zum automatischen Abheben ändern

- ▶ Im Hauptmenü nacheinander „#“ (Raute-Taste) und Taste „6“ drücken.
- ▶ Auf Aufforderung gewünschte Anzahl Klingelzeichen stets zweistellig eingeben (01 bis 99 möglich).

Die Anzahl von Rufzeichen ist jetzt geändert. Netcom50 schaltet automatisch zurück ins Hauptmenü.

3.8.3 Parametrierung Rufziel

- ▶ Im Hauptmenü nacheinander „#“ (Raute-Taste) und Taste „7“ drücken.
- ▶ Es erfolgt die Aufforderung „Rufnummer eingeben“
- ▶ Rufnummer eingeben und mit „*“ abschließen.

Das neue Rufziel ist jetzt parametrierung. Netcom50 schaltet automatisch zurück ins Hauptmenü.

3.8.4 Sprache umstellen



- ▶ Im Hauptmenü nacheinander „#“ (Raute-Taste) und Taste „8“ drücken.
- ▶ Landeskennziffer eingeben.

Tasten Auswahl:

- 0 = Deutsch
- 1 = Englisch
- 2 = Ukrainisch
- 3 = Ungarisch
- 4 = Polnisch
- 5 = Italienisch

Die Sprache ist jetzt geändert. Netcom50 schaltet automatisch zurück ins Hauptmenü.

3.8.5 Auf Grundeinstellung zurücksetzen

- ▶ Netcom50 ausschalten (Netzstecker aus der Steckdose ziehen).
- ▶ Taste  gedrückt halten und gleichzeitig den Netzstecker wieder in die Steckdose stecken. Die gelbe LED blinkt kurz.
- ▶ Taste  wieder loslassen. Die Grundeinstellung ist wieder hergestellt.

Grundeinstellung:

PIN-Code:	1-2-3-4
Anzahl von Rufzeichen (vor dem autom. Abheben):	8
Schaltzustand:	AUS

Зміст

Зміст	9
--------------	----------

1	Вказівки щодо техніки безпеки та пояснення символів	10
----------	--	-----------

1.1	Загальні вказівки щодо техніки безпеки	10
1.2	Пояснення символів	10

2	Дані про прилад	11
----------	------------------------	-----------

2.1	Сертифікат відповідності ЄС	11
2.2	Правила використання	11
2.3	Утилізація	11

3	Керування	12
----------	------------------	-----------

3.1	Набрати Netcom50 через телефон	12
3.2	Netcom50 - Меню режимів роботи	12
3.3	Netcom50 - запитати статус помилки	13
3.4	Netcom50 - повідомлення про несправності	13
3.5	Набрати Netcom50 швидше через телефон	13
3.6	Перемикання вручну на Netcom50	13
3.7	Вказівки та додаткові функції	14
3.8	Змінити настройки	14
3.8.1	Змінити ПІН-код за допомогою телефона	14
3.8.2	Змінити кількість гудків до автоматичного зняття трубки	14
3.8.3	Введення параметрів для номера телефона	14
3.8.4	Змінити мову	14
3.8.5	Повернутися до основної настройки	14

1 Вказівки щодо техніки безпеки та пояснення символів

1.1 Загальні вказівки щодо техніки безпеки

Існує загроза життю через ураження електричним струмом

- ▶ Не відкривати підключений підключений Netcom50.
- ▶ Перед відкриттям приладу Netcom50 знеструмте його (витягніть штекер з електромережі або від'єднайте його через автоматичний запобіжник від мережі живлення).

Обслуговування

- ▶ **Порада користувачеві:** для усунення пошкоджень негайно зверніться до спеціалізованої фірми з опалення.
- ▶ Монтаж, технічне обслуговування, ремонт та діагностування пошкоджень повинна виконувати лише спеціалізована фірма з опалення.

1.2 Пояснення символів



Вказівки з техніки безпеки виділено сірим кольором та позначено трикутником.

Сигнальні слова дають можливість оцінити рівень небезпеки, що виникає в разі відсутності заходів щодо попередження можливих людських травм і пошкоджень обладнання.

- **Обережно** означає, що є ймовірність невеликих пошкоджень обладнання.
- **Увага** означає, що існує ймовірність легких людських травм або значного пошкодження обладнання.
- **Небезпека** означає, що є ймовірність тяжких людських травм. У деяких випадках існує загроза життю.



Вказівки в тексті супроводжуються символами. Вони виділені горизонтальними лініями над та під текстом.

Вказівки містять важливу додаткову інформацію.

Вказівки не містять попереджень щодо небезпеки.

2 Дані про прилад

За допомогою приладу Netcom50 можливе перемикання між режимом опалення та ощадливим режимом/режимом захисту від замерзання, а також спостереження за

опаленням через телефон. Дистанційний доступ захищений ПІН-кодом.

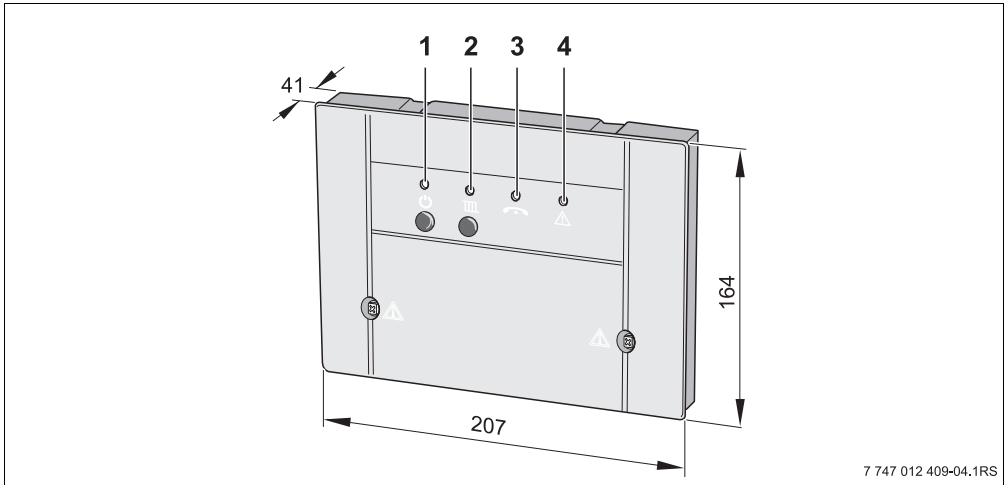




Рис. 2 Елементи керування та габарити прилада (у мм)

- 1 Кнопка  та зелений індикатор: Netcom50 увімк./вимк.
- 2 Кнопка  та червоний індикатор: режим роботи опалення (опалення або ощадливий режим/режим захисту від замерзання)
- 3 Жовтий індикатор: лінія зайнята
- 4 Червоний індикатор: помилка регулюючого приладу

2.1 Сертифікат відповідності ЄС

Цей прилад відповідає всім основним вимогам, чинним нормам та положенням. Відповідність встановлена. Відповідні документи та оригінал сертифікату про відповідність наявні у постачальника.

2.2 Правила використання

Телефонний дистанційний перемикач Netcom50 призначений для дистанційного перемикання та спостереження за опалювальним приладом з панеллю керування Bosch Heatronic 3. Інше використання не передбачено.

2.3 Утилізація

- Утилізувати упакування приладу, не зашкоджуючи навколишньому середовищу. Прилад та окремі компоненти, які потрібно замінити, повинні утилізуватися у спеціальному місці з дотриманням екологічних норм.

3 Керування

Телефон, з якого викликається Netcom50, має працювати у тоновому режимі (MFV) (виробляє DTMF-тони при натисканні на кнопку). Ця функція існує майже в усіх сучасних телефонах, крім дуже старих телефонних апаратів (наприклад, з дисковим набором номеру), які не підходять для дистанційного керування.

Меню мови у Netcom 50

Структура меню:

- На кнопці 1 - настроїти режим роботи
 - Кнопка 0 - Вимк
 - Кнопка 1 - Увімк
 - Кнопка 9 - головне меню
- На кнопці 3 - статус помилки
 - Кнопка 9 - головне меню
- Кнопка 9 - Закінчити

3.1 Набрати Netcom50 через телефон

- ▶ Вибрати телефонний номер підключення (на Netcom50 блимає жовтий індикатор)
- ▶ Після вісьми гудків (заводська настройка (→ розділ 3.8.2) Змінити кількість викликів) Netcom50 повідомляє про свою готовність: "Ласкаво просимо до Junkers Netcom" (горить жовтий індикатор). Далі йде повідомлення:
 - «Будь ласка, введіть ПІН-код»
- ▶ Після повідомлення введіть чотиризначний ПІН-код (у заводській настройці: 1-2-3-4). Якщо ПІН-код неправильний, з'являється відповідне повідомлення:
 - «ПІН-код неправильний»Після того, як було введено правильний ПІН-код, Netcom50 перемикається на головне меню. З'являється повідомлення:

- «Головне меню! - Будь ласка, оберіть функцію!»
- «Кнопка 1 - Настроїти режим роботи»
- «Кнопка 3 - Статус помилки»
- «Кнопка 9 - Закінчити»

- ▶ Через натискання відповідної кнопки Ви потрапляєте у необхідний пункт меню.

3.2 Netcom50 - Меню режимів роботи

- ▶ У межах головного меню викликати меню режимів роботи через натискання кнопки "1" на телефоні. З'являється повідомлення про вже встановлений режим роботи:
 - «Встановлений режим роботи - Увімк.» або
 - «Встановлений режим роботи - Вимк.»

При цьому пропонуються можливі настройки:

- «Кнопка 0 - Вимк.»
- «Кнопка 1 - Увімк.»
- «Кнопка 9 - Головне меню»
- ▶ При натисканні відповідної кнопки встановлюється необхідний режим (наприклад, як показано далі, вмикається або вимикається опалення через телефон).
- ▶ У межах меню режимів роботи включити опалення через натискання кнопки "1" (на Netcom50 горить червоний індикатор). Успішне настроювання супроводжується повідомленням:
 - «Встановлений режим роботи - Увімк.» підтверджено
- ▶ Щоб знов викликати головне меню, натисніть кнопку «9».

- ▶ У межах меню режимів роботи виключити опалення через натискання кнопки «0» (на Netcom50 не горить червоний індикатор).
- ▶ Кнопка „9” - натиснути на телефоні - Головне меню. Успішне настроювання супроводжується повідомленням:
 - «Встановлений режим роботи - Вимк.» підтверджено
- ▶ Щоб знов викликати головне меню, натисніть кнопку "9".

3.3 Netcom50 - запитати статус помилки

- ▶ У межах головного меню можливо викликати статус помилки через натискання кнопки "3" на телефоні. З'являється повідомлення про статус помилки:
 - «Помилка нема» або
 - «Неполадка в опаленні - помилка ХХ»
- ▶ Щоб знов викликати головне меню, натисніть кнопку "9".

3.4 Netcom50 - повідомлення про несправності

Netcom50 - підтвердити повідомлення про несправності

У випадку виникнення несправності Netcom50 повідомляє про помилку через телефон. Це повідомлення звучить наступним чином:

«Повідомлення про помилку від Юнкерс Нетком - Номер прилада ХХХХ - Помилка ХХ - Будь ласка, тепер підтвердьте, натиснувши кнопку з зірочкою!»



Щоб заощадити кошти на переговори, Netcom50 повідомляє лише про першу виниклу помилку.



Відновлення («помилки більше нема») не повідомляються.

3.5 Набрати Netcom50 швидше через телефон

Приклад: кількість гудків встановлена, наприклад, на 8 та Netcom50 повинен приймати виклик після першого гудка.

- ▶ Набрати Netcom 50, покласти трубку після першого гудка.
- ▶ Через 30 секунд знов набрати Netcom50. Netcom50 одразу прийме дзвінок та повідомить:
 - «Ласкаво просимо до Юнкерс Netcom»

3.6 Перемикання вручну на Netcom50

За допомогою кнопки III переключити режим роботи опалення. Для цього не потрібні ні телефон, ні підключення Netcom50 до телефонної розетки.

Якщо потрібно деактивувати прилад, це можна зробити за допомогою кнопки ⏻ „Stand-By“. Якщо реле було активне, воно вимкнеться. При цьому виклик неможливий, також не надходять повідомлення про випадки неполадок. Якщо знову натиснути кнопку ⏻ „Stand-By“: прилад знов стане активним.

3.7 Вказівки та додаткові функції

- Якщо після виклику не натискати жодної кнопки протягом 20 секунд, Netcom50 розриває зв'язок. Для нового виклику зачекайте мінімум 20 секунд. Кожне виконання перемикання або програмування при потребі можна перервати, поклавши трубку. Для введення ПІН-кода надається лише 10 секунд для кожної цифри, інакше Netcom50 розриває зв'язок. Якщо ПІН-код введено неправильно, з'являється голосове повідомлення: "ПІН-код неправильний". Знову введіть ПІН-код. Якщо ПІН-код тричі введено неправильно, необхідно знову набрати Netcom50. При зникненні напруги у мережі усі настройки зберігаються. Якщо перед тим опалювальний прилад, наприклад, знаходився у режимі опалення, після відновлення живлення у мережі, режим опалення відновлюється.

3.8 Змінити настройки

3.8.1 Змінити ПІН-код за допомогою телефону

- ▶ Як звичайно набрати Netcom50 та ввести старий ПІН-код (→ розділ 3.1).
- ▶ Почергово натиснути у головному меню „#“ (кнопка "Решітка") та кнопку „5“.
- ▶ Після запиту введіть новий чотиризначний ПІН-код.
ПІН-код тепер змінено. Netcom50 автоматично перемикається назад до головного меню.

3.8.2 Змінити кількість гудків до автоматичного зняття трубки

- ▶ Почергово натиснути у головному меню „#“ (кнопка "Решітка") та кнопку „6“.

- ▶ Після запиту встановіть необхідну кількість дзвінків у двозначному форматі (від 01 до 99).

Відтепер кількість дзвінків змінено.

Netcom50 автоматично перемикається назад до головного меню.

3.8.3 Введення параметрів для номера телефону

- ▶ Почергово натиснути у головному меню „#“ (кнопка "Решітка") та кнопку „7“.
- ▶ З'являється вимога "Введіть номер телефону"
- ▶ Введіть номер телефону та закрийте за допомогою „*“.
Відтепер параметр набору телефонного номеру оновлений. Netcom50 автоматично перемикається назад до головного меню.



3.8.4 Змінити мову

- ▶ Почергово натиснути у головному меню „#“ (кнопка "Решітка") та кнопку „8“.
- ▶ Натиснути цифру, яка відповідає країні.
Вибір кнопок:
 - 0 = німецька
 - 1 = англійська
 - 2 = українська
 - 3 = угорська
 - 4 = польська
 - 5 = італійська мова

Відтепер мову змінено. Netcom50

автоматично перемикається назад до головного меню.

3.8.5 Повернутися до основної настройки

- ▶ Вимкнути Netcom50 (витягнути штекер з розетки). Натиснути та тримати кнопку  та одночасно знову вставити штекер у розетку. Коротко блимає жовтий індикатор. Знов відпустити кнопку . Повернуто основні настройки.

Основна настройка:

ПІН-код:	1-2-3-4
----------	---------

Кількість гудків (перед автом. зняттям трубки):	8
--	---

Стан перемикання:	ВИМК.
-------------------	-------

Tartalomjegyzék

Tartalomjegyzék 16

**1 Biztonsági előírások és
jelmagyarázat 17**

- 1.1 Általános biztonsági tudnivalók 17
 - 1.2 Jelmagyarázat 17
-

2 A készülékre vonatkozó adatok 18

- 2.1 EU megfelelési nyilatkozat 18
 - 2.2 Rendeltetésszerű használat 18
 - 2.3 Hulladékkezelés 18
-

3 Kezelés 19

- 3.1 Tárcsázza a telefont a
Netcom 50-et 19
- 3.2 Netcom 50 - üzemmód menü 19
- 3.3 A Netcom 50 hiba helyzet lekér-
dezése 20
- 3.4 Netcom 50 - hiba üzenetek 20
- 3.5 A Netcom 50 gyors telefon hívása 20
- 3.6 Kézi kapcsolás a Netcom 50-en 20
- 3.7 Útmutató és további funkciók 21
- 3.8 Beállítások megváltoztatása 21
 - 3.8.1 A PIN kód telefontal történő
megváltoztatása 21
 - 3.8.2 Az automatikus kapcsolódásig
tartó kicsengések számának
megváltoztatása 21
 - 3.8.3 A hívott szám meghatározása 21
 - 3.8.4 A nyelv átállítása 21
 - 3.8.5 Visszaállítás az alaphelyzetbe: 21

1 Biztonsági előírások és jelmagyarázat

1.1 Általános biztonsági tudnivalók

Életveszély az elektromos áram miatt

- ▶ Ne nyissa ki a már csatlakoztatott Netcom 50-et.

Karbantartás

- ▶ **Javaslat az ügyfél részére:** a fűtési rendszeren jelentkező üzemzavarokat azonnal szüntettesse meg egy szakszervízzel.
- ▶ Szerelést, karbantartást, javítást és üzemzavar diagnosztikát csak fűtéstechnikai szakaszervíz végezhet szüntettesse el.

1.2 Jelmagyarázat



A **biztonság utasítások** a szövegben mindig háromszög alakú figyelmeztető jelzést kapnak és szürke az alászínezésük.

Figyelemfelhívó szavakkal jelöljük a veszély súlyát, amely akkor lép fel, ha annak elkerülésére nem történtek intézkedések.

- **Vigyázat** azt jelenti, hogy kisebb anyagi kár keletkezhet.
- **Figyelem** azt jelenti, hogy könnyebb személyi sérülés, vagy súlyosabb anyagi kár léphet fel.
- **Veszély** azt jelenti, hogy súlyos személyi sérülés történhet. Különösen súlyos esetekben fenn áll az életveszély.



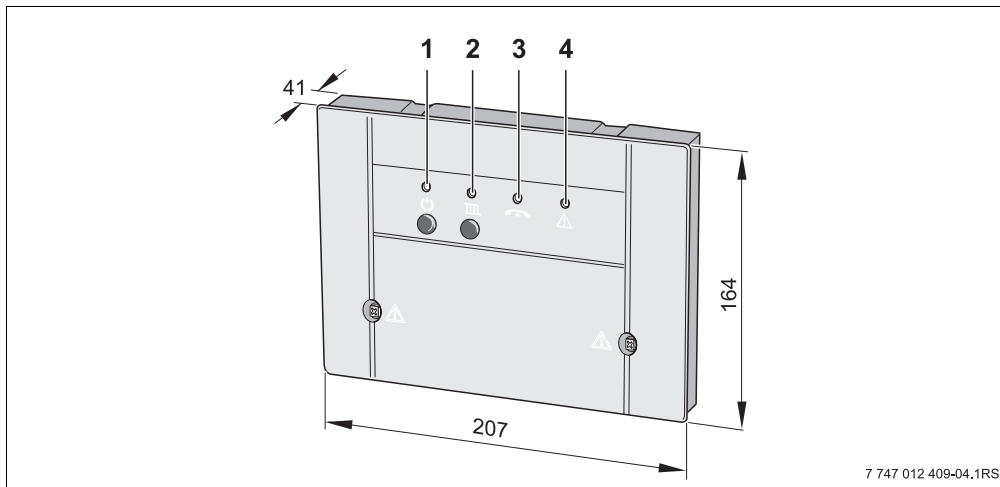
Utasítás a szövegben a mellettük lévő szimbólumokkal jelöltük. Ezeket a szöveg felett és alatt meghúzott vízszintes vonalakkal kereteztük be.

Az utasítások fontos kiegészítő információkat tartalmaznak.

Az utasítások nem tartalmaznak figyelmeztető és veszély jelzéseket.



2 A készülékre vonatkozó adatok

A Netcom 50 készülék segítségével a telefonon keresztül átkapcsolhat a fűtési üzem és a takarékos/fagyvédelem üzem között, továbbá ellenőrizheti a fűtést is. A hozzáférést egy PIN kód védi.



7 747 012 409-04.1RS

3 ábra Kezelő szervek és a készülék méretei (mm-ben)

- 1  nyomógomb és a zöld LED: Netcom 50 BE/KI
- 2  nyomógomb és a piros LED: fűtési üzem (fűtés, vagy takarékos/fagyvédelem üzem)
- 3 sárga LED: a vezeték foglalt
- 4 piros LED: szabályozó készülék hiba

2.1 EU megfelelőségi nyilatkozat

A készülék megfelel a vonatkozó szabványok és irányelvek alapvető követelményeinek. A megfelelő dokumentumok és a megfelelőségi nyilatkozat eredetije a gyártónál van letétbe helyezve.

2.2 Rendeltetésszerű használat

A Netcom 50 telefonos távkapcsoló a fűtési rendszer távkapcsolására és felügyeletére szolgál. Más jellegű felhasználás nem rendeltetésszerű használatnak minősül.

2.3 Hulladékkezelés

- ▶ A csomagoló anyagot a környezetvédelmi előírásoknak megfelelően kezelje. Azt a készüléket, vagy részegységet amit ki kell cserélni egy arra a célra kijelölt helyen adja le.

3 Kezelés

Annak a telefonnak, amelyik a Netcom 50-et felhívja többfrekvenciás tárcsázási rendszerben kell működni (a nyomógombok lenyomásával DTMF hangjelek generálódnak). Erre majdnem minden telefon készülék képes, csak a nagyon régi (pl. tárcsás) telefonok nem alkalmasak a távvezérlésre.

A Netcom 50 nyelvi menüje

Menü szerkezet:

- 1-es nyomógomb: Üzemelés beállítás
 - 0-ás nyomógomb - Ki
 - 1-es nyomógomb - Be
 - 9-es nyomógomb - Főmenü
- 3-as nyomógomb: Hiba állapot
 - 9-es nyomógomb - Főmenü
- 9-es nyomógomb - Befejezés

3.1 Tárcsázza a telefont a Netcom 50-et

- ▶ Hívja a telefonszámot (a sárga LED villog a Netcom 50-en).
- ▶ Nyolc kicsengés után a következő üdvözlő szöveggel (alapbeállítás (→ 3.8.2.fejezet) kicsengések számának megváltoztatása) jelentkezik a Netcom 50: „Üdvözlia a Junkers Netcom“ (a sárga LED világít). Ezután a következő hangzik el:
 - „Kérem adja meg a PIN kódot.“
- ▶ A szöveg elhangzása után adja meg a négyjegyű PIN kódot (az alapbeállítás 1-2-3-4). Ha rosszul adta meg a PIN kódot a következő üzenet érkezik:
 - „Hibás a PIN kód“
 Amint helyesen adja meg a PIN kódot a Netcom 50 a főmenüre kapcsol. Ekkor a következőt hallja:
 - „Főmenü! Kérem válassza ki a funkciót!“

- „1-es nyomógomb - Üzemelés beállítása“
- „3-as nyomógomb - Hiba állapot“
- „9-es nyomógomb - Befejezés“

- ▶ A megfelelő menügomb lenyomásával a kívánt menüponthoz jut.

3.2 Netcom 50 - üzemmód menü

- ▶ A főmenü belől a telefonon az "1" nyomógomb lenyomásával az üzemmód menübe juthat. A már beállított üzemmódban a következő üzenetet hallja:
 - „Beállított üzemmód - BE “vagy
 - „Beállított üzemmód - KI“
 Ezután a lehetséges beállításokat hallja:
 - „0-ás nyomógomb - Ki“
 - „1-es nyomógomb - Be“
 - „9-es nyomógomb - Főmenü“
- ▶ Az egyes nyomógombok lenyomásával meghatározhatja az ön által kívánt beállítást (pl. mint a következőben a fűtés telefonon keresztül be-/kikapcsolása).
- ▶ Az üzemmód menü belől az "1" nyomógomb lenyomásával a fűtés bekapcsol (a Netcom 50-en a piros LED világít). Sikeres beállítás esetén a következőt hallja:
 - „Beállított üzemmód - Be “elfogadva
- ▶ A „9-es“ nyomógomb lenyomásával visszajut a főmenübe.
- ▶ Az üzemmód menü belől az „0-ás“ nyomógomb lenyomásával a fűtés kikapcsol (a Netcom 50-en a piros LED nem világít).
- ▶ Nyomja meg a 9-es nyomógombot - Főmenü. Sikeres beállítás esetén a következőt hallja:
 - „Beállított üzemmód - Ki “elfogadva
- ▶ A 9-es nyomógomb lenyomásával visszajut a főmenübe.

3.3 A Netcom 50 hiba helyzet lekérdezése

- ▶ A főmenüben belül a telefonon a "3" nyomógomb lenyomásával a hiba helyzet is lekérdezhető. A hiba helyzet a következőket mondhatja:
 - „Nincs hiba” vagy
 - „Zavar a fűtésnél - XX hiba”
- ▶ A 9-es nyomógomb lenyomásával visszajut a főmenübe.

3.4 Netcom 50 - hiba üzenetek

Netcom 50 - hibaüzenetek megerősítése

Üzemzavar esetén a Netcom 50 telefonon jelzi a hibaüzenetet. Ez a következőképpen hangzik:

„Junkers Netcom hibaüzenet - XXXX készülékszám - XX hiba - Kérem a csillag gomb lenyomásával igazolja vissza!”



A takarékoság jegyében a Netcom 50 csak az első fellépő hibánál jelentkezik.




A visszaállításokat („a hiba már nem áll fenn”) már nem jelenti a készülék.



3.5 A Netcom 50 gyors telefon hívása

Példa: a kicsengések számát ugyan nyolcra állította be, de a Netcom 50 hívását rögtön az első kicsengés után fogadja.

- ▶ Hívja a Netcom 50-et, és egy kicsengés után tegye le.
- ▶ 30 másodperc múlva ismét hívja a Netcom 50-et. A Netcom 50 azonnal reagál a hívásra, és a következőt mondja:
 - „Üdvözlí a Junkers Netcom”

3.6 Kézi kapcsolás a Netcom 50-en

A  nyomógomb segítségével átkapcsolhatja a fűtés üzemmódját. Ehhez nincs szükség telefon és Netcom 50 csatlakozásra a telefon csatlakozón.

Ha szeretné, a  "Stand-By" nyomógomb segítségével deaktiválhatja a készüléket. Az esetleg aktivált relé kikapcsol. Ha nem lehetséges a hívás, akkor üzemzavar esetén sem érkezik hibaüzenet. Ha a  "Stand-By" nyomógombot ismét megnyomja: a készülék ismét aktív.

3.7 Útmutató és további funkciók

- Ha a hívás után 20 másodpercig egy nyomógombot sem nyom le, a Netcom 50 megszakítja a kapcsolatot. Az újabb hívásig várjon legalább 20 másodpercet. Bármelyik kapcsolási, vagy programozási folyamatot megszakíthat a telefonkagyló visszahelyezésével. A PIN kód beviteléhez számonként 10 másodperc áll rendelkezésére, egyébként a Netcom 50 megszakítja a kapcsolatot. Ha rosszul adta meg a PIN kódot, a következő üzenetet hallja: "Hibás a PIN kód". Adja meg újra a PIN kódot. Ha háromszor egymás után rosszul adja meg a PIN kódot, akkor újra kell hívni a Netcom 50-et. Hálózati feszültség kimaradás esetén a beállítások megmaradnak. Ha például a fűtés korábban fűtési üzemben volt, akkor a hálózati feszültség visszatérése után ismét a fűtési üzem fog működni.

3.8 Beállítások megváltoztatása

3.8.1 A PIN kód telefonnal történő megváltoztatása

- ▶ A szokásosnak megfelelően hívja a Netcom 50-et, és adja meg a régi PIN kódot (→ 3.1.fejezet).
- ▶ A főmenüben egymás után nyomja meg a '#' (kettős kereszt) és az "5" nyomógombot.
- ▶ A felszólításra adja meg az új négyjegyű PIN kódot.
A PIN kód ezzel megváltozott. A Netcom 50 automatikusan visszkapcsol a főmenübe.

3.8.2 Az automatikus kapcsolódásig tartó kicsengések számának megváltoztatása

- ▶ A főmenüben egymás után nyomja meg a '#' (kettős kereszt) és az "6" nyomógombot.

- ▶ A felszólításra kétszámjegyű formában (01 - 99) megadhatja a kicsengések számát. Ezzel megváltozott a kicsengések száma. A Netcom 50 automatikusan visszkapcsol a főmenübe.

3.8.3 A hívott szám meghatározása



- ▶ A főmenüben egymás után nyomja meg a '#' (kettős kereszt) és az "7" nyomógombot.
- ▶ Ezután elhangzik az "Adja meg a hívószámot." felszólítás.
- ▶ Adja meg a hívószámot és a '*' nyomógombbal zárja le.
Ezzel meghatározta az új hívószámot. A Netcom 50 automatikusan visszkapcsol a főmenübe.

3.8.4 A nyelv átállítása

- ▶ A főmenüben egymás után nyomja meg a '#' (kettős kereszt) és az "8" nyomógombot.
- ▶ Adja meg az ország azonosító számát.
A kiválasztás nyomógombjai:
 - 0 = Német
 - 1 = Angol
 - 2 = Ukrán
 - 3 = Magyar
 - 4 = Lengyel
 - 5 = Olasz

A nyelv ezzel megváltozott. A Netcom 50 automatikusan visszkapcsol a főmenübe.

3.8.5 Visszaállítás az alaphelyzetbe:

- ▶ Kapcsolja ki a Netcom 50-et (húzza ki a dugós csatlakozót a dugaszoló aljzatból). Tartsa lenyomva a  nyomógombot és egyidejűleg dugja vissza a dugós csatlakozót a dugaszoló aljzatba. A sárga LED rövid ideig villog.
A  nyomógombot ismét engedje fel. Az alaphelyzetbe történő visszaállítás ezzel megtörtént.

Alapbeállítás:

PIN kód:	1-2-3-4
Kicsengések száma (az automatikus kapcsolódás előtt):	8
Kapcsoló állás:	KI

Spis treści

Spis treści 23

1 Wskazówki dotyczące bezpieczeństwa i objaśnienie symboli 24

- 1.1 Ogólne wskazówki dotyczące bezpieczeństwa 24
 - 1.2 Objasnienie symboli 24
-

2 Dane urzadzzenia 25

- 2.1 Deklaracja zgodności CE 25
 - 2.2 Zastosowanie zgodne z przeznaczeniem 25
 - 2.3 Utylizacja 25
-

3 Obsługa 26

- 3.1 Wybór Netcom50 przez telefon 26
- 3.2 Netcom50 - menu ustawiania trybu pracy 26
- 3.3 Odczyt statusu błędu instalacji przez Netcom50 27
- 3.4 Komunikaty błędów w Netcom50 27
- 3.5 Szybki wybór Netcom50 przez telefon. 27
- 3.6 Przełączenie ręczne w Netcom50 27
- 3.7 Wskazówki i pozostałe funkcje 28
- 3.8 Zmiana ustawień 28
 - 3.8.1 Zmiana kodu PIN przez telefon. 28
 - 3.8.2 Zmiana liczby sygnałów wywołania do automatycznego odbioru 28
 - 3.8.3 Wprowadzenie parametrów numeru wywoływane go 28
 - 3.8.4 Zmiana języka 28
 - 3.8.5 Resetowanie do ustawień podstawowych 29

1 Wskazówki dotyczące bezpieczeństwa i objaśnienie symboli

1.1 Ogólne wskazówki dotyczące bezpieczeństwa

Zagrożenie dla życia w wyniku porażenia prądem elektrycznym

- ▶ Nie otwierać urządzenia Netcom50, jeżeli jest podłączone do zasilania.

Konserwacja

- ▶ **Zalecenie dla klienta:** usunięcie usterek instalacji grzewczej zlecić firmie instalacyjnej.
- ▶ Montaż, konserwacja, naprawa i diagnoza usterek mogą być wykonywane tylko przez autoryzowany serwis.

1.2 Objasnienie symboli



Wskazówki dotyczące bezpieczeństwa oznaczone są w tekście trójkątem ostrzegawczym i przedstawione są na szarym tle.

Ostrzeżenia wskazują na stopień zagrożenia, jaki wystąpi, jeżeli działania zmierzające do ograniczenia szkody nie będą podejmowane.

- **Uwaga** wskazuje na możliwość wystąpienia lekkich szkód materialnych.
- **Ostrzeżenie** wskazuje na możliwość wystąpienia lekkiego uszkodzenia osób lub dużych szkód materialnych.
- **Niebezpieczeństwo** wskazuje na możliwość wystąpienia ciężkiego uszkodzenia osób. W szczególności ciężkich przypadkach istnieje zagrożenie dla życia.



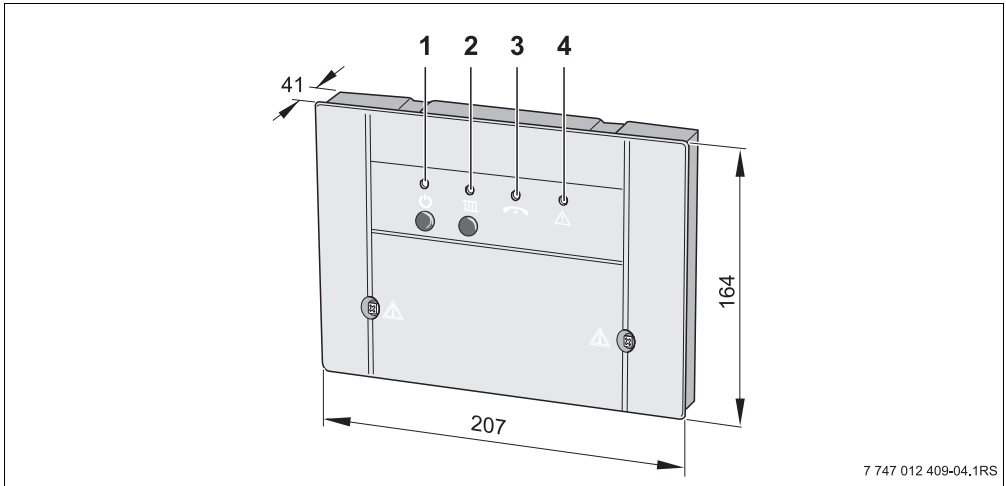
Wskazówki oznaczone są w tekście przy pomocy umieszczonego obok symbolu. Ograniczone są one poziomymi liniami powyżej i poniżej tekstu.

Wskazówki zawierają ważne informacje dodatkowe.


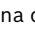
Wskazówki nie zawierają ostrzeżeń przed niebezpieczeństwami.

2 Dane urządzenia

Przy pomocy urządzenia Netcom50 możliwe jest przełączanie pomiędzy trybem grzewczym i trybem oszczędnym/ochrony przed zamarzaniem jak również nadzorowanie instalacji grzewczych przez telefon. Dostęp chroniony jest kodem PIN.



Rys. 4 Elementy obsługi i wymiary urządzenia (w mm)

- 1 Przycisk  i zielona dioda LED: załączenie/wyłączenie Netcom50
- 2 Przycisk  i czerwona dioda LED: tryb pracy instalacji grzewczej (ogrzewanie lub tryb oszczędny/ochrona przed zamarzaniem)
- 3 żółta dioda LED: przewód zajęty
- 4 czerwona dioda LED: dioda sygnalizacji błęd sterownika

2.1 Deklaracja zgodności CE

Urządzenie odpowiada podstawowym wymaganiom odpowiednich norm i dyrektyw. Zgodność urządzenia z normami została potwierdzona. Odpowiednie dokumenty i oryginał deklaracji zgodności dostępne są u producenta.

2.2 Zastosowanie zgodne z przeznaczeniem

Zdalny sterownik telefoniczny Netcom50 przeznaczony jest do zdalnego sterowania i nadzorowania instalacji grzewczych. Jakiegokolwiek inne użytkowanie uważane jest za niezgodne z przeznaczeniem.

2.3 Utylizacja

- ▶ Opakowanie urządzenia musi być utylizowane z zachowaniem przepisów o ochronie środowiska. Utylizacja urządzenia lub jego części musi być zlecona właściwej firmie zgodnie z wymaganiami przepisów o ochronie środowiska.

3 Obsługa

Telefon, którego numer ma być wybrany przez Netcom50, musi mieć wybieranie tonowe (wytwarzanie tonów DTMF przy naciskaniu przycisków). Obecnie prawie wszystkie aparaty posiadają możliwość wyboru tonowego, jedynie starsze telefony (np. posiadające jeszcze tarczę numeryczną) nie nadają się do obsługi zdalnej.

Menu językowe Netcom50

Drzewo menu:

- Pod przyciskiem 1 - ustawienie trybu pracy
 - Przycisk 0 - wyłączenie
 - Przycisk 1 - załączenie
 - Przycisk 9 - menu główne
- Pod przyciskiem 3 - Status błędu
 - Przycisk 9 - Menu główne
- Taste 9 - Zakończ

3.1 Wybór Netcom50 przez telefon

- ▶ Wybrać numer telefoniczny połączenia (na Netcom50 miga żółta dioda LED).
 - ▶ Po ośmiu sygnałach wywołania (ustawienie podstawowe (→ rozdział 3.8.2) - zmiana sygnału wywołania) zgłasza się Netcom50 z komunikatem: „Serdecznie witamy w Junkers Netcom“ (świeci się żółta dioda LED). Następnie generowany jest komunikat głosowy:
 - „Proszę podać kod PIN“
 - ▶ Po komunikacie należy podać czterocyfrowy kod PIN(ustawienie podstawowe: 1-2-3-4). W przypadku błędnego kodu PIN generowany jest komunikat głosowy:
 - „Błędny kod PIN“
- Po wprowadzeniu prawidłowego kodu PIN, Netcom50 przełącza się do menu głównego. Generowany jest komunikat głosowy objaśniający funkcje w menu:

- „Menu główne! - proszę wybrać funkcję!“
 - „Przycisk 1 - ustawienie trybu pracy“
 - „Przycisk 3 - status błędu“
 - „Przycisk 9 - zakończ“
- ▶ Naciśnięcie odpowiedniego przycisku powoduje przejście dożądanego punktu menu.

3.2 Netcom50 - menu ustawiania trybu pracy

- ▶ Aby wywołać menu ustawiania trybu pracy, należy w obrębie menu głównego nacisnąć przycisk 1 na klawiaturze telefonu. Odtworzony zostaje komunikat głosowy o obecnym trybie pracy:
 - „Ustawiony tryb pracy - załączenie“ lub
 - „Ustawiony tryb pracy - wyłączenie“
- Następnie komunikat głosowy informuje o możliwych ustawieniach:
- „Przycisk 0 - wyłączenie“
 - „Przycisk 1 - załączenie“
 - „Przycisk 9 - menu główne“
- ▶ Po naciśnięciu odpowiedniego przycisku dokonane zostaje żądane ustawienie (np. załączenie/wyłączenie ogrzewania przez telefon zgodnie z poniższym opisem).
- ▶ W menu wyboru trybu pracy przyciskiem ‘1’ załączyć instalację (na Netcom50 pali się czerwona dioda LED). Ustawienie zakończone powodzeniem potwierdzone zostaje komunikatem głosowym:
 - Ustawiony tryb pracy - załączenie
- ▶ Przyciskiem „9“ wywołać ponownie menu główne.
- ▶ W menu wyboru trybu przyciskiem „0“ wyłączyć ogrzewanie (czerwona dioda LED na Netcom50 nie świeci się).

- ▶ Aby przejść do menu głównego należy nacisnąć przycisk '9' na klawiaturze telefonu. Ustawienie zakończone powodzeniem potwierdzone zostaje komunikatem głosowym:
 - Ustawiony tryb pracy - wyłączenie
- ▶ Przyciskiem '9' wywołać ponownie menu główne.

3.3 Odczyt statusu błędu instalacji przez Netcom50

- ▶ Aby wywołać odczyt statusu błędu instalacji, należy w obrębie menu głównego nacisnąć przycisk 3 na klawiaturze telefonu. Komunikat głosowy informuje o statusie błędu:
 - „Nie ma błędów“ lub
 - „Usterka instalacji grzewczej - błąd XX“
- ▶ Przyciskiem '9' wywołać ponownie menu główne.

3.4 Komunikaty błędów w Netcom50

Potwierdzenie komunikatów błędów w Netcom50

W przypadku błędu Netcom50 zgłasza przez telefon głosowy komunikat usterki. Jego treść jest następująca:

„Komunikat błędu z Junkers Netcom - numer urządzenia XXXX - błąd XX - proszę teraz potwierdzić przyciskiem z gwiazdką.“



Aby ograniczyć koszt połączenia, Netcom50 zgłasza tylko pierwszy zaistniały błąd.




Resetowanie błędu („błąd został usunięty“) nie jest zgłaszane.



3.5 Szybki wybór Netcom50 przez telefon.

Przykład: liczba sygnałów wywołania jest ustawiona np. na 8 a Netcom50 ma odebrać wywołanie od razu po pierwszym sygnale dzwonienia.

- ▶ Wybrać telefonicznie Netcom50, zezwolić na jeden sygnał i przerwać połączenie.
- ▶ W ciągu następnych 30 sekund ponownie wybrać Netcom50. Netcom50 odbierze wywołanie od razu i zgłosi się komunikatem:
 - „Serdecznie witamy w Junkers Netcom“

3.6 Przełączenie ręczne w Netcom50

Przy pomocy przycisku  przełączany jest tryb pracy ogrzewania. Aby to wykonać nie jest wymagany telefon a także podłączenie Netcom50 do gniazdka telefonicznego.

Przy pomocy przycisku  'Stand-By' następuje deaktywacja Netcom50 na żądanie. Ewentualnie aktywny w tym czasie przełącznik zostaje wyłączony. Nie ma możliwości wywołania jak również powiadomienia w przypadku usterki. Ponowne naciśnięcie przycisku  'Stand-By' uaktywnia urządzenie.

3.7 Wskazówki i pozostałe funkcje

- Jeżeli po telefonicznym wywołaniu urządzenia dłużej niż 20 sekund nie zostanie naciśnięty żaden przycisk, Netcom50 przerywa połączenie. Przed ponownym wywołaniem telefonicznym urządzenia należy odczekać co najmniej 20 sekund. Każde wykonanie przełączenia lub funkcji programowej można przerwać poprzez odłożenie słuchawki. Na wprowadzenie kodu PIN jest tylko 10 sekund na każdą cyfrę, po przekroczeniu tego czasu Netcom50 przerywa połączenie. Po wprowadzeniu błędnego kodu PIN, generowany jest komunikat głosowy Błędny kod PIN. Należy ponownie wprowadzić kod PIN. Jeżeli trzykrotnie zostanie wprowadzony błędny kod PIN, trzeba ponownie wywołać telefonicznie Netcom50. Po zaniku napięcia zasilającego ustawienia urządzenia pozostają zachowane. Jeżeli np. instalacja przedtem znajdowała się w trybie grzania, po ponownym załączeniu zasilania sieciowego będzie ona pracowała nadal w trybie grzania.

3.8 Zmiana ustawień

3.8.1 Zmiana kodu PIN przez telefon.

- ▶ Standardowo wywołać telefonicznie Netcom50 i wprowadzić stary kod PIN (→ rozdział 3.1).
- ▶ W menu głównym nacisnąć po kolei przycisk '#' (krzyżyk) i przycisk '5'.
- ▶ Na żądanie wprowadzić nowy czterocyfrowy kod PIN. Kod PIN został zmieniony. Netcom50 przełącza się automatycznie z powrotem do menu głównego.

3.8.2 Zmiana liczby sygnałów wywołania do automatycznego odbioru

- ▶ W menu głównym nacisnąć po kolei przycisk '#' (krzyżyk) i przycisk '6'.

- ▶ Na żądanie wprowadzić zawsze dwucyfrową liczbę sygnałów wywołania (01 do 99). Liczba sygnałów wywołania została zmieniona. Netcom50 przełącza się automatycznie z powrotem do menu głównego.

3.8.3 Wprowadzenie parametrów numeru wywoływanego



- ▶ W menu głównym nacisnąć po kolei przycisk '#' (krzyżyk) i przycisk '7'.
- ▶ Generowany jest komunikat głosowy 'Wprowadź numer wywoływany
- ▶ Wprowadzić numer wywoływany i zakończyć przyciskiem '*'. Wybrany został nowy numer wywoływany. Netcom50 przełącza się automatycznie z powrotem do menu głównego.

3.8.4 Zmiana języka

- ▶ W menu głównym nacisnąć po kolei przycisk '#' (krzyżyk) i przycisk '8'.
- ▶ Wprowadzić cyfrę kraju. Oznaczenie cyfr:
 - 0 = niemiecki
 - 1 = angielski
 - 2 = ukraiński
 - 3 = węgierski
 - 4 = polski
 - 5 = włoski

Język został zmieniony. Netcom50 przełącza się automatycznie z powrotem do menu głównego.

3.8.5 Resetowanie do ustawień podstawowych

- ▶ Wyłączyć Netcom50 (wyciągnąć wtyczkę sieciową z gniazdka). Trzymać naciśnięty przycisk  i równocześnie ponownie wsadzić wtyczkę sieciową do gniazdka. Na krótko zamiga żółta dioda LED. Zwolnić przycisk . Ustawienia podstawowe zostały ponownie przywrócone.

Ustawienia podstawowe:

Kod PIN:	1-2-3-4
Liczba sygnałów wywołania (przed aut. odbiorem):	8
Stan instalacji:	WYŁĄCZENIE



BBT Thermotechnik GmbH
P.O. Box 1309
D-73243 Wernau
www.junkers.com