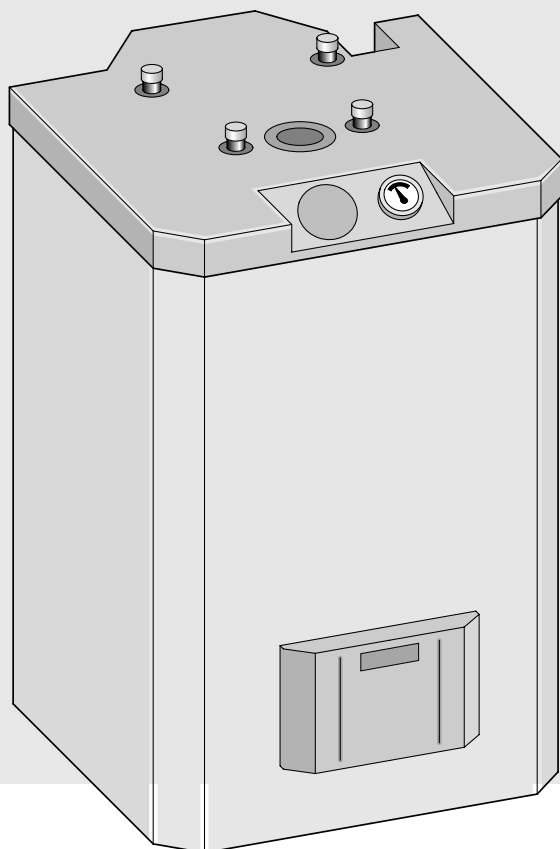




ST 120-1E...

ST 160-1E...



6 720 604 321 - 00.20

BOSCH

JUNKERS



e.l.m. leblanc



WORCESTER



Vulcano

Tartalomjegyzék

Biztonsági utasítások	2
A szimbólumok magyarázata	2
1 A készülék műszaki adatai	3
1.1 A készülék műszaki leírása	3
1.2 Technikai adatok	3
1.3 Működési leírás	4
1.4 Magyarázat a függelékhez	4
2 Telepítés	5
2.1 Előírások	5
2.2 Szállítás	5
2.3 A telepítés helyszíne	5
2.4 Felszerelés	5
2.5 Elektromos csatlakoztatás	6
3 Üzembehelyezés	7
3.1 A készülék használójának tájékoztatása a rendszer készítője által	7
3.2 Üzembehelyezés	7
3.3 A víztároló hőmérsékletének beállítása	7
4 Karbantartás	8
4.1 Javaslat a felhasználó számára	8
4.2 Karbantartás és javítás	8
4.3 A készülék működésének ellenőrzése	8
5 Hibakeresés és javítás	9

Biztonsági utasítások

Telepítés, átépítés

- ▶ A tárolót csak megfelelő engedélyekkel rendelkező szerelő telepítheti vagy építheti át.
- ▶ A tárolót kizárólag ivóvíz melegítésére szabad használni.

Funkciók

- ▶ A készülék tökéletes működésének érdekében ezt a telepítési utasítást tartsa be.
- ▶ **A biztonsági szelepet soha ne zárja el!** Felfutás közben a biztonsági szelepből víz távozhat.

Forralásos fertőtlenítés

- ▶ **Forrázásveszély!**
A rövid ideig tartó 60°C-nál magasabb hőmérsékleten végzett termikus fertőtlenítést feltétlenül kísérelje figyelemmel.

Karbantartás

- ▶ **Javaslat az ügyfél számára:** kössön karbantartási szerződést egy a Junkers által feljogosított szakszervizzel. A kazánon évente, a víztárolón évente illetve két évente (a helyi víz minőségétől függően) el kell végezni a karbantartási munkálatokat.
- ▶ Csak eredeti gyári alkatrészeket használjon.

A szimbólumok magyarázata



A szövegben **a biztonsági utasításokat** figyelmeztető háromszöggel és szürke alnyomattal jelöltük meg.

Jelzőszavak mutatják a károk csökkentése érdekében szükséges utasítások be nem tartásának következtében fellépő veszély fokozatait.

- **„Vigyázat”** A szó azt jelenti, hogy kisebb anyagi kár keletkezhet.
- **„Veszély”** A szó azt jelenti, hogy súlyos személyi sérülésekre, különösen súlyos esetekben akár életveszélyre is számítani kell.



A szövegben az **utasításokat** az itt látható szimbólummal jelöltük meg. Ezt a szimbólumot a szövegben egy vízszintes vonal alatt vagy felett helyeztük el.

Az utasítások olyan esetekre is fontos információkkal szolgálnak, mikor az emberi élet vagy a készülékek műszaki állapota nincs veszélyben.

1 A készülék műszaki adatai

1.1 A készülék műszaki leírása

1.1.1 A szabályozó használata

A tárolót egy futokazánnal összekötve kell használni. A kazán maximális futési teljesítménye nem haladhatja meg a következő értékeket:

Tároló	maximális futésteljesítmény
ST 120-1 E...	25,1 kW
ST 160-1 E...	25,1 kW

1. táblázat

Nagyobb futési teljesítményu, Bosch Heatronic-kal rendelkező kazánok esetén:

- ▶ Korlátozza a kazán teljesítményét a Bosch Heatronic segítségével a fent megadott értékre (lásd a kazán telepítési utasítását).



A maximális futésteljesítmény túllépésekor a kazán suru ki- és bekapcsolásával kell számolni, s ezáltal a töltési idő is szükségtelenül meghosszabbodhat.

- ▶ Ne lépje túl a maximális futésteljesítményt.

1.1.2 Felszereltség

- Tároló hőmérséklet érzékelő (NTC) a merülő hüvelyben, Bosch Heatronic vezérlőelektronikához való csatlakozó dugasszal
- Zománczott tárolótartály
- Magnézium védoanód
- Minden oldalról FCKW- és FKW mentes keményhab hoszigetelés.
- Homéro
- A borítás bevonatos acéllemez. A fedelek műanyagból készültek
- Leereszto.

1.1.3 Korrózióvédelem

A tartály ivóvízzel érintkező részei a DIN 4753, 1. paragrafus, 4.2.3.1.3 bekezdés szerinti homogén kötésű zománczással vannak bevonva és így megfelelnek a DIN 1988, 2. paragrafus, 6.1.4. bekezdés szerinti B csoportnak. A bevonat a szokásos használati vízzel és a telepítéshez használat anyagokkal szemben semleges. Kiegészítő védelemként egy magnézium anód van a készülékbe építve.

1.2 Technikai adatok

		ST 120-1 E...	ST 160-1 E...
A tároló típusa			
Beépítési és csatlakozási méretek:	lásd a 10. oldalon található ábrát		
Nyomásvesztés a csövetekben (bar):	lásd a 10. oldalon található ábrát		
Hocserélo:			
Tekercsek száma		7	7
Futóvíz térfogat	l	3,0	3,0
Futófelület	m ²	0,61	0,61
A futo csokígyó max. üzemi nyomása	bar	10	10
max. futófelületi teljesítmény:			
- t _v = 90 °C és t _{sp} = 45 °C a DIN 4708 szerint	kW	25,1	25,1
- t _v = 85 °C és t _{sp} = 60 °C	kW	13,9	13,9
max. folyamatos teljesítmény:			
- t _v = 90 °C és t _{sp} = 45 °C a DIN 4708 szerint	l/h	590	590
- t _v = 85 °C és t _{sp} = 60 °C	l/h	237	237
A figyelembe vett keringo vízmennyiség	l/h	1300	1300
A teljesítmény index ¹⁾ a DIN 4708 szerint			
t _v = 90 °C (-nál (max. futésteljesítmény) kazánnal és tartozékokkal	N _L	1,4	2,0
- 24 kW futésteljesítmény	N _L	1,3	1,9
- 11 kW futésteljesítmény	N _L	1,1	1,7
min. felfutási idő t _k = 10 °C-ról t _{sp} = 60 °C-ra			
t _v = 85 °C-kal:			
- 24 kW futésteljesítmény	Min.	20	26
- 18 kW futésteljesítmény	Min.	25	32
- 11 kW futésteljesítmény	Min.	49	62
- 8 kW futésteljesítmény	Min.	52	69
A tároló térfogata:			
Hasznos térfogat	l	117	152
Használható melegvíz mennyiség (utántöltés nélkül) ²⁾ t _{sp} = 60 °C és			
- t _z = 45 °C	l	145	190
- t _z = 40 °C	l	170	222
a víz max. üzemi nyomása	bar	10	10
További adatok:			
Készenléti energiafogyasztás (24 óra) a DIN 4753 8. paragrafus szerint ²⁾	kWh/d	1,35	1,61
Üres súly (csomagolás nélkül)	kg	50	60

2. táblázat

- 1) A teljesítmény index NL az ellátandó, egy normál kád-dal és két másik csappal rendelkező, 3,5 személyes háztartások számát adja meg. Az N_L a DIN 4708 t_{sp} = 60 °C, t_z = 45 °C, t_k = 10 °C mellett és maximális futófelület teljesítmény mellett adja meg. Ha csökkenti a futésteljesítményt és a keringo víz mennyiségét, a N_L arányosan kisebb lesz.
- 2) A tárolón kívüli elosztási veszteséget nem vettük figyelembe.

t_v = eloremeno hőmérséklet
t_{sp} = tároló hőmérséklet
t_z = melegvíz kimeno hőmérséklet
t_k = bejovo hidegvíz hőmérséklet

Folyamatos melegvíz teljesítmény:

- A megadott folyamatos teljesítmény adatok 90°C-os futás előremenő hőmérsékletre, 45°C-os kifolyó víz hőmérsékletre és 10°C-os bemenő víz hőmérsékletre vonatkozik, maximális futóteljesítmény mellett (A futókazán teljesítmény legalább akkora, mint a tároló futófelületének teljesítménye).
- A megadott keringő víz mennyiségének, a töltő teljesítménynek vagy az előremenő hőmérsékletnek a csökkentése a folyamatos teljesítmény, valamint a teljesítmény index (N_L) csökkenését vonja maga után.

A tároló hőmérséklet érzékelő mérési adatai (NTC)

Tároló hőmérséklet °C	Érzékelő ellenállás Ω	Tároló feszültség csatlakoztatáskor	
		Kazánok ¹⁾ V	Bosch Heatronic V
20	14772	3,00	4,09
26	11500	2,86	3,88
32	9043	2,70	3,65
38	7174	2,52	3,40
44	5730	2,34	3,15
50	4608	2,15	2,89
56	3723	1,98	2,62
62	3032	1,77	2,37
68	2488	1,59	2,12

3. táblázat

1) 1994. júliustól vagy FD 467 (alaplemez)

1.3 Működési leírás

- A csapok megnyitása alkalmával a tároló hőmérséklete a felső részben kb. 8°C –10°C-kal csökken, mielőtt a kazán a tárolót újra futeni kezdi.
- Gyakori egymás után következő rövid csapnyitások után előfordulhat, hogy a tárolóban lévő víz hőmérséklete meghaladja a beállított értéket és a tároló felső részében a víz egyes rétegei más hőmérsékletűek lesznek. Ez a jelenség a rendszer sajátosságából adódik és egy cirkulációs vezeték kiépítésével lehet rajta változtatni.
- A beépített hőmérő mutatja a tároló felső részében mért víz hőmérsékletet. A természetes rétegzódás miatt azonban ezt az értéket csak átlagos értéként lehet értelmezni. A hőmérséklet kijelző által mutatott értékek és a tároló hőmérséklet szabályozójának kapcsolási pontjai ezért nem teljesen azonosak.

1.4 Magyarázat a függelékhez

Magyarázat az 1. ábrához, 10. oldal; Beépítési és csatlakoztatási méretek:

- E** Leeresztő
- KW** Hidegvíz csatlakozás (R ¾ - külso menet)
- L** Kábelátvezetés a tároló hőmérséklet érzékelőjéhez (NTC)
- MA** Magnézium védoanód
- R_{SP}** Tároló visszatérol (R ¾ - külso menet)
- SE 8** Felszerelési pont a termosztát kapcsolóhoz (külön tartozék)
- T** Hőmérő a hőmérséklet kijelzéshez
- T₁** Szabályozó mérő hűvelly a tároló hőmérséklet érzékelőjéhez (NTC)
- V_{SP}** Tároló előremenő (R ¾ - külso menet)
- WW** Melegvíz kivezetés (R ¾ - külso menet)
- ZL** Cirkulációs csatlakozás (Rp 1 - belso menet)

A perjel mögött megadott méretek az eggyel nagyobb méretű tárolóra vonatkoznak.



A védoanód cseréje:

Tartsa be a mennyezethez képest ≥ 450 mm és a tárolóhoz képest ≥ 250 mm távolságot. Ezeknél a tárolóknál csak szigetelt rúd-anódot szabad használni.

Magyarázat az 2. ábrához, 10. oldal; A futókígyó nyomásvesztesége (bar):

- Δp** Nyomásveszteség
- V** Futóvíz mennyiség



A hálózat által okozott nyomásveszteséget a diagram készítésekor nem vettük figyelembe.

Magyarázat az 3. ábrához, 10. oldal; Ivóvíz oldali csatlakoztatási vázlat:

- BWAG** Ivóvíz tágulási tartály (javaslat)
- E** Leeresztő
- KW** Hidegvíz csatlakozás
- R_{SP}** Tároló visszatérol (R ¾ - külso menet)
- SG** A DIN 1988 szerinti biztonsági rendszer
- V_{SP}** Tároló előremenő (R ¾ - külso menet)
- WW** Melegvíz kivezetés (R ¾ - külso menet)
- ZL** Cirkulációs csatlakozás
- 10** Biztonsági szelep
- 15.1** Ellenőrző szelep
- 15.2** Visszacsapó szelep
- 15.3** Manométer csonk
- 15.4** Záró szelep
- 20** Beépített keringető szivattyú
- 21** Záró szelep (beépített)
- 22** Nyomáscsökkentő szelep (ha szükséges, külön tartozék)
- 48** Víztelenítési pont

2 Telepítés

2.1 Előírások

A beépítés és üzembe helyezés során vegye figyelembe a vonatkozó előírásokat, javaslatokat és normákat:

- DIN 1988
- DIN 4708
- **EnEG** (EnEG (Az energiatakarékosságról szóló törvény))
- **EnEV** (EnEV (Rendelet az energiatakarékos hoszigetelésrol és az épületek energiatakarékos gépészeti berendezéseiről))
- Helyi előírások
- VDE-előírások.

2.2 Szállítás

- ▶ Szállítás közben ne üsse oda a víztárolót.
- ▶ A készüléket csak a telepítési helyen vegye ki a csomagolásból.

2.3 A telepítés helyszíne

A víztároló telepítése vizes helyiségekben:

- ▶ A készüléket állítsa dobogóra.

2.4 Felszerelés

A cirkulációs keringetés általi hoveszteség elkerülése:

- ▶ Minden tároló körbe építsen visszacsapó szelepeket.

-vagy-

- ▶ A közvetlenül a tároló csatlakozóinál lévo vezetékeket úgy építse ki, hogy azokban spontán keringés ne jöhessen létre.

2.4.1 Futésoldali csatlakoztatás

- ▶ A futokigyót a mellékáramú rendszer részeként csatlakoztassa. Ez azt jelenti, hogy az eloremeno és a visszatéro csatlakozást nem szabad felcserélni. Így a tároló töltése a felső részben egyenletesebb lesz.
- ▶ A töltővezetékeket a lehető legrövidebben építse meg és jól szigetelje le. Ezzel megakadályozza a szükségtelen nyomásvesztést és a víztároló cirkulációs keringetés és egyéb okok miatti kihulását.
- ▶ A víztároló és a kazán közötti legmagasabb ponton a légbuborékok miatti üzemzavarokat elkerülendo építsen a rendszerbe egy **hatékony légtelenítot** (pl. légtartályt).
- ▶ A tároló visszatéro vezetékbe a gravitáció által okozott keringést elkerülendo építsen visszacsapó szelepet.

2.4.2 Vízoldali csatlakoztatás



Vigyázat: A tároló csatlakozói korróziótól károsodhatnak!

- ▶ Rézbol készült ivóvíz oldali csatlakozók esetén: használjon rézbol vagy vörösrézbol készült csatlakozókat.

- ▶ A hidegvíz csatlakozást a DIN 1988 szerint, engedéllyel rendelkezo egyedi szerelvényekkel vagy komplett biztonsági berendezések felhasználásával építse ki.
- ▶ A típusbizonyítvánnyal rendelkezo biztonsági szelepet úgy állítsa be, hogy a víztároló üzemi nyomása 10 %-kal jobban ne haladhassa meg a megengedett értéket.
- ▶ A biztonsági szelep lefújó vezetékét szabadon vezetve egy vízgyujtobe vezesse bele.



Vigyázat: A túlnyomás károsítja a készüléket!

- ▶ Visszacsapó szelep használata esetén:
A biztonsági szelepet a visszacsapó szelep és a tároló csatlakozó (hidegvíz) közé építse be.
- ▶ A biztonsági szelep lefújó nyílását ne zárja el.

Ha a rendszer nyugalmi nyomása túllépi a biztonsági szelep működési nyomásának 80 %-át:

- ▶ Építsen elé Nr. 618 vagy Nr. 620 jelu nyomáscsökkentő szelepet.

2.4.3 Cirkuláció

A cirkuláció elvi felépítését lásd a 10. oldalon a 3. ábrán.

- ▶ Cirkulációs vezeték csatlakoztatása esetén: Építsen a rendszerbe egy ZL 102/1 (külön tartozék) jelu merülő vezetékét, egy ivóvízhez használható cirkulációs szivattyút és egy megfelelő visszacsapó szelepet.
- ▶ Ha nem csatlakoztat cirkulációs vezetékét: Zárja le és szigetelje le a csatlakozást.



A cirkulációt, tekintettel a kihülés során jelentkező veszteségre, csak idő és/vagy hőmérséklet vezérlésű ivóvíz cirkulációs szivattyúval szabad beépíteni.

2.4.4 Ivóvíz tágulási tartály



Annak érdekében, hogy a biztonsági szelep ne okozzon vízvesztést, építsen a rendszerbe ivóvízhez használható tágulási tartályt.

- ▶ A tágulási tartályt a hidegvíz vezetékbe, a víztároló és a biztonsági berendezés csoport közé építse be.

A következő táblázat a tágulási tartály méretének kiszámításához ad iránymutatást. Az egyes gyártmányok eltérő hasznos térfogata miatt a méretek különbözhetnek egymástól. A megadott értékek 60°C-os víztároló hőmérsékletre vonatkoznak.

A víztároló típusa		Tároló elonyomás =hidegvíz nyomás	A tároló mérete literben a biztonsági szelep működési nyomásának megfelelően		
			6 bar	8 bar	10 bar
10-bar-os kivétel	ST 120	3 bar	8	8	-
		4 bar	12	8	8
	ST 160	3 bar	8	8	-
		4 bar	12	8	8

4. táblázat

2.5 Elektromos csatlakoztatás



Veszély: áramütés érheti!

- ▶ Az elektromos csatlakoztatás előtt (230 V AC) a kazán áramellátását kapcsolja ki.

2.5.1 SUPRAPUR (2002. áprilisától illetve FD 284-tól) vagy Bosch Heatronic-os kazánok esetén (4. – 6. ábra)

- ▶ Vegye le a fedolapot és a borítást.
- ▶ Dugja be a csatlakozót.
- ▶ Törje ki a kábel kivezetés helyét.
- ▶ Zárja be a fedolapot és a borítást.

2.5.2 Víztároló-NTC-s csatlakozási lehetőség kazánok esetén (1994. júliustól illetve FD 467-től, alaplemez) (7. ábra)

- ▶ Nyomja össze a nyelveket (g) és vegye ki a fedolapot (f).
- ▶ Törje ki a kábelátvezetést (h) a fedolapon (f).
- ▶ A csatlakozót (17) dugja be a helyére (j).
- ▶ Akassza vissza a fedolapot (f) a kapcsoló dobozba és zárja be.

2.5.3 ZS 20... jelu kazánok (8. ábra)

- ▶ Vegye le a borítást.
- ▶ Törje ki a kábel kivezetés helyét.
- ▶ Dugja be a csatlakozót.
- ▶ Zárja be a borítást.

2.5.4 ZS 23... jelu kazánok (9. ábra)

- ▶ Vegye le a borítást.
- ▶ A csatlakozót közvetlenül a kazán kábel kötegéhez csatlakoztassa.
- ▶ Zárja be a borítást.

3 Üzembehelyezés

3.1 A készülék használójának tájékoztatása a rendszer készítője által

A szakember elmagyarázza az ügyfélnek a kazán és a víztároló működési elvét és kezelését.

- ▶ Utaljon a készülék rendszeres karbantartási igényére; a készülék működése és élettartama függ tőle.
- ▶ A felfutás során a biztonsági szelepen keresztül víz távozhat a rendszerből.
A biztonsági szelepet soha ne zárja el.
- ▶ Fagyveszély esetén és ha a készüléket hosszabb ideig nem használja, ürítse ki a tárolót.
- ▶ Minden mellékelt dokumentációt adjon át az ügyfélnek.

3.2 Üzembehelyezés

3.2.1 Általános tudnivalók

A készülék üzembehelyezését a gyártónak vagy a gyártó által megbízott szakembernek kell elvégezni.

- ▶ A kazánt a gyártó utasításai, illetve a megfelelő telepítési és használati utasításoknak megfelelően kell üzembe helyezni.
- ▶ A víztárolót a telepítési utasításnak megfelelően kell üzembe helyezni.

3.2.2 A víztároló feltöltése

- ▶ A víztároló feltöltése előtt: Öblítse át a csövet a tároló kivételével.
- ▶ A tárolót nyitott melegvíz csap mellett töltsen egészen addig, míg víz jön a csapból.

3.2.3 Átfolyás határoló

- ▶ A víztároló kapacitásának lehető legjobb kihasználása és a túl korai keveredés elkerülése érdekében javasoljuk, hogy a tároló hidegvíz bemenetét a következő átfolyási értékekre korlátozza:
 - ST 120-1 E...= 12 l/Min.
 - ST 160-1 E...= 16 l/Min.

3.3 A víztároló hőmérsékletének beállítása

- ▶ A víztároló kívánt hőmérsékletét a kazán használati utasításának áttanulmányozása után állítsa be.

4 Karbantartás

4.1 Javaslat a felhasználó számára

- ▶ Kössön karbantartási szerződést egy megfelelő engedélyekkel rendelkező szakszervizzel. A kazánon évente, a víztárolón évente illetve két évente (a helyi víz minőségétől függően) el kell végezni a karbantartási munkálatokat).

4.2 Karbantartás és javítás

- ▶ Csak eredeti gyári alkatrészeket használjon.

4.2.1 Védo-anód (Magnézium anód)

A magnézium védoanód a DIN 4753 szerint a zománcozás meghibásodása esetén biztosítja a minimális védelmet.

Az üzembe helyezés után egy évvel a védo-anódot ellenorizni kell.



Vigyázat: A víztároló elkorrodálhat! A védo-anód elhanyagolása a készülék idő előtti elkorrodálásához vezet.

- ▶ A védo-anódot a helyi víz minőségétől függően évente illetve két évente ellenorizni, vagy adott esetben cserélni kell.

A védo-anód ellenorizése

- ▶ Vegye le a víztárolót az anóddal összekötő vezetékét.
- ▶ Kapcsoljon sorba vele áram mérő berendezést (mA mérési tartománnyal).
Feltöltött víztároló esetén a mért áram nem lehet 0,3 mA alatt.
- ▶ Gyengébb áram, vagy az anód túlzott kopása esetén:
anódot azonnal cserélje ki.

Új védo-anód beépítése

- ▶ Az anódot szigetelve építse be.
- ▶ Kösse össze egy vezetékkel az anódot és a víztárolót.

4.2.2 Ürités

- ▶ A tárolót tisztítás vagy javítás előtt kapcsolja le az elektromos hálózatról és ürítse ki.
- ▶ Ha szükséges, ürítse ki a futokígyót is. Az futokígyó alsó tekervényeit szükség esetén fújja ki.

4.2.3 Vízkömentesítés/Tisztítás

Kemény víz esetén

A vízkövesedés foka függ a használat idejétől, az üzemi hőmérséklettől és a víz keménységétől. A vízköves felületek csökkentik a víztartály hasznos térfogatát, a felfutési teljesítményt, illetve növelik az energiaszükségletet és meghosszabbítják a felfutás idejét.

- ▶ A tárolót e keletkező vízke mennyiségének megfelelően rendszeresen vízkömentesítse.

Lágy víz esetén

- ▶ A víztárolót rendszeresen ellenorizze és a leülepedett szennyeződést tisztítsa le.

4.2.4 Ismételt üzembe helyezés

- ▶ A víztárolót a tisztítás vagy javítás után alaposan öblítse át.
- ▶ Végezzen futésoldali és ivóvíz oldali légtelenítést.

4.3 A készülék működésének ellenorizése



Vigyázat: A nem megfelelően működő biztonsági szelep a keletkező túlnyomás miatt károsíthatja a készüléket!

- ▶ Ellenorizze a biztonsági szelep működését és légtelenítéssel többször öblítse át.
- ▶ A biztonsági szelep lefújó nyílását ne zárja el.

5 Hibakeresés és javítás

Eldugult csatlakozók

Rézcsöves telepítés esetén kedvezőtlen körülmények között a magnézium védo-anód és a cso anyaga közötti elektrokémiai hatás miatt a csatlakozók eldugulhatnak.

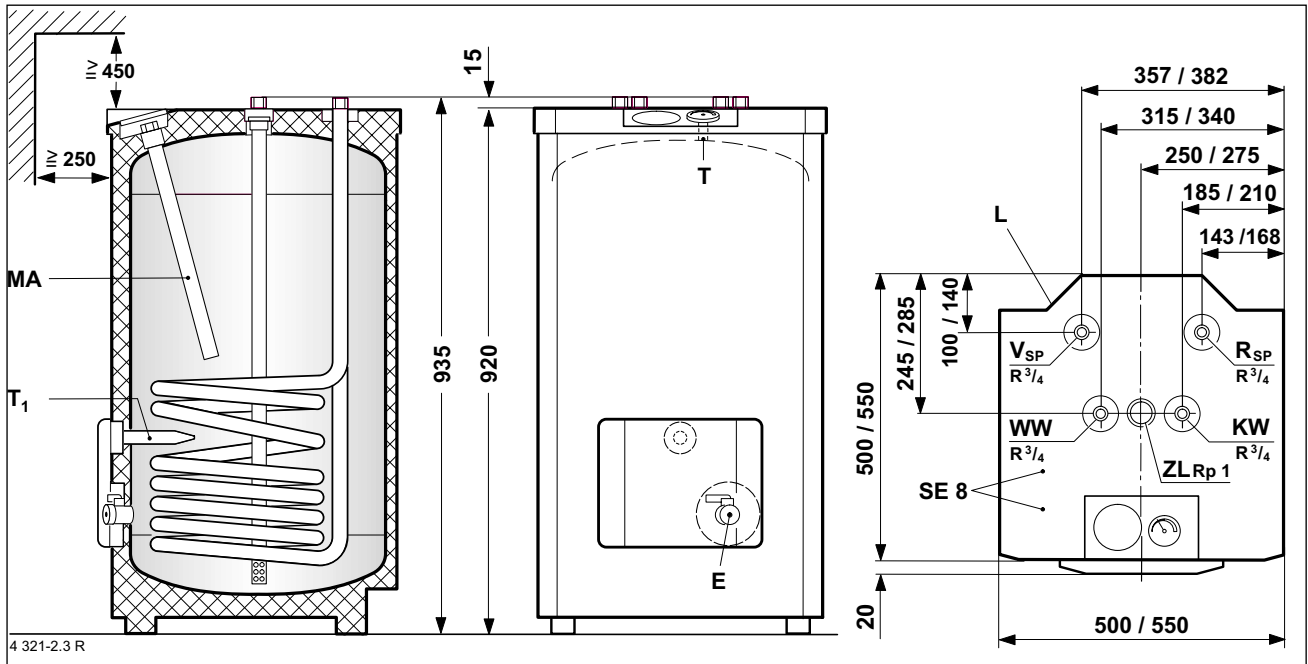
- ▶ A csatlakozókat szigetelőanyag segítségével, a rézcso vezetéktől elektromosan elválasztva szerelje fel.

A melegített víz kellemetlen szagú és sötét színu

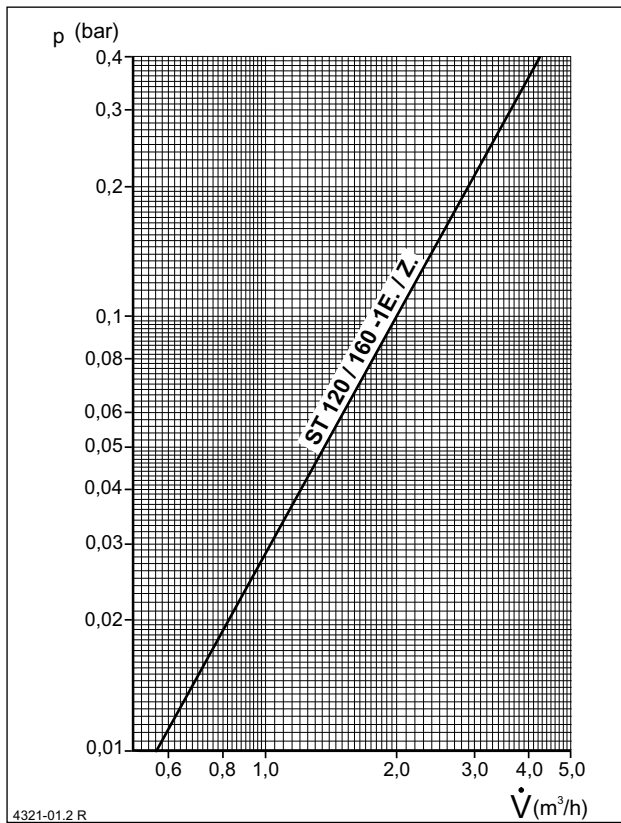
Ez általában a szulfátcsökkentő baktériumok által létrehozott kénhidrogénre vezethető vissza. Ezek a baktériumok nagyon oxigénszegény vízben jelennek meg és az anód által létrehozott oxigéneken élnek.

- ▶ Tisztítsa meg a tárolót, cserélje ki a védo-anódot és a készüléket $\geq 60^{\circ}\text{C}$ hőmérsékleten üzemeltesse.
- ▶ Amennyiben ez sem biztosít megoldást: cserélje a magnézium védoanódot egy külső áramforrással működő anódra.
A csere költségei a felhasználót terhelik.

Függelék

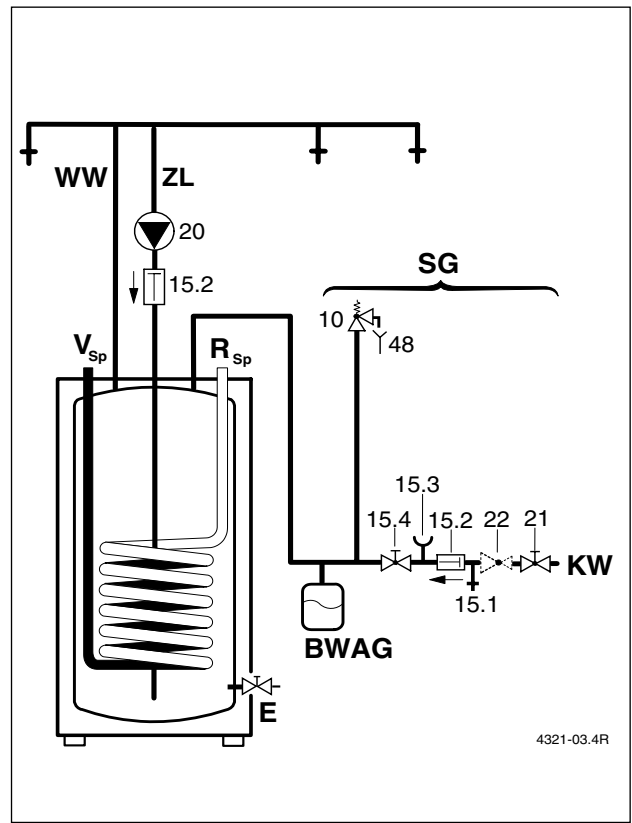


1

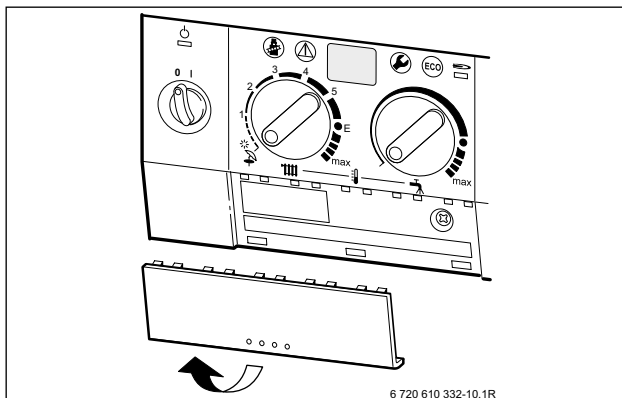


4321-01.2 R

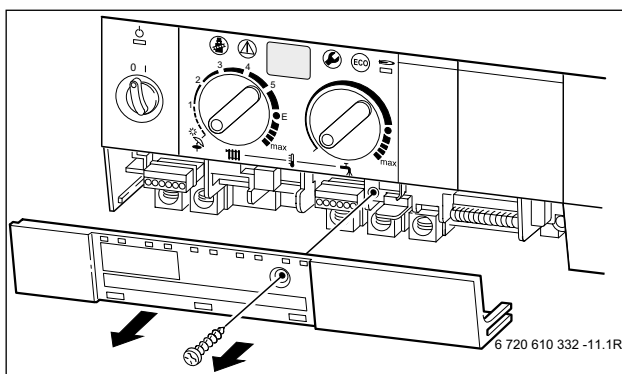
2



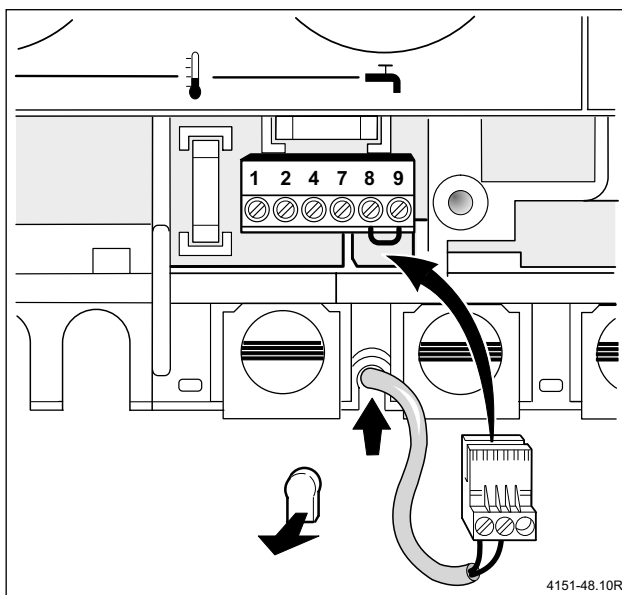
3



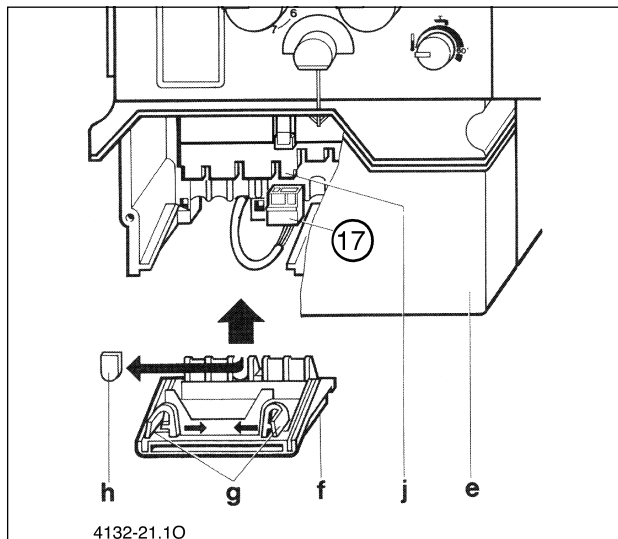
4



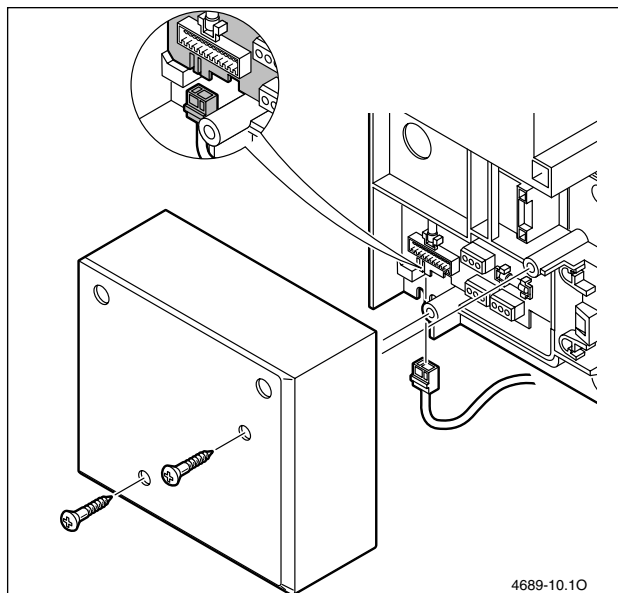
5



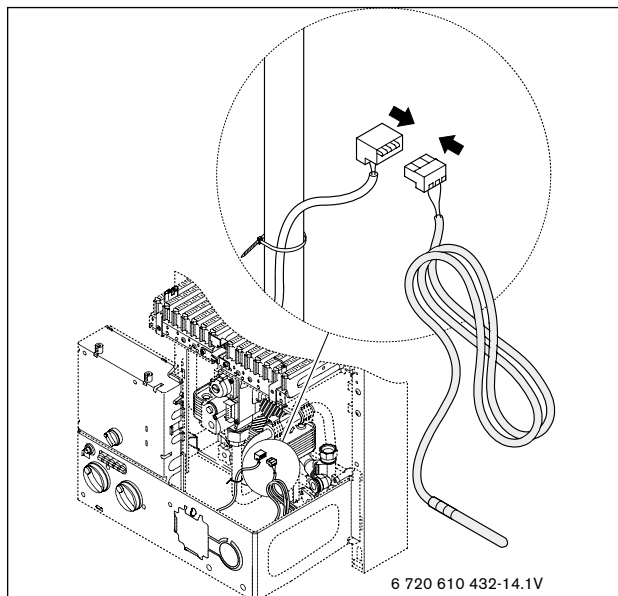
6



7



8



9

Robert Bosch GmbH
Thermotechnik Division
P.O. Box 1309
D-73243 Wernau / Germany

www.thermotechnik.com