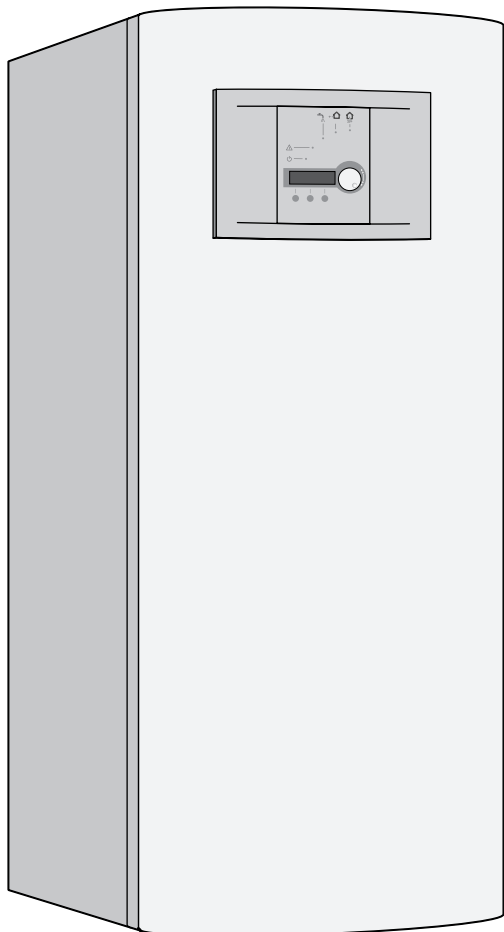


Szervíz füzet szakemberek számára

Talajhő szivattyú

TM ...-1/TE ...-1



6 720 611 660-00.10

TM 60-1
TM 75-1
TM 90-1
TM 110-1

TE 60-1
TE 75-1
TE 90-1
TE 110-1
TE 140-1
TE 170-1

Tartalomjegyzék

1	Biztonsági útmutató és jelmagyarázat	2
1.1	Biztonsági utasítások	2
1.2	A szimbólumok magyarázata	2
2	A készülék felépítése	3
2.1	TM 60-1...110-1	3
2.2	TE 60-1...170-1	3
3	Kezelés	4
3.1	A kezelőelemek áttekintése	4
3.2	Általános tudnivalók	4
3.3	I/S kezelői szint	4
3.4	Fontos beállítások	5
4	Hiba elhárítás	6
4.1	Általános	6
4.2	A riasztás protokoll kiolvasása	6
4.3	A hibatáblázat használatára vonatkozó útmutató	6
4.4	Általános hiba	8
4.5	Hibajelzés a kijelzőn	10
4.6	Hibásak a helyiség és a víz hőmérsékletek	25
5	A legfontosabb működési csoportok kiserelése	29
5.1	Fűtésszivattyú	29
5.2	Sole szivattyú (hűtőhordozó szivattyú)	29
5.3	Utófűtő (elektromos patron).	29
5.4	Csatlakozás panel	30
5.5	Érzékelő panel	30
5.6	Szabályozó doboz	30
5.7	Indítási áram határoló	30
5.8	Szennyeződés szűrő	30
5.9	Háromjratú váltó szelep	30
6	Függelék	31
6.1	GT1 ... GT11 hőmérséklet érzékelők mérési értékei	31
6.2	Elektromos huzalozás	31

1 Biztonsági útmutató és jelmagyarázat

1.1 Biztonsági utasítások

Javítások

- ▶ Javításokat csak arra feljogosított szakember végezhet!
- ▶ A munka megkezdése előtt a főkapcsolót ki kell kapcsolni!
- ▶ A munka megkezdése előtt a készülék elektromos részeit feszültség mentesíteni kell (pl. biztosítók teljesítmény kapcsolók)!
- ▶ Csak eredeti alkatrészeket használjon!

A vevő tájékoztatása

- ▶ Hívja fel az ügyfél figyelmét, hogy ő nem végezhet változtatásokat, nem helyezheti üzembe a készüléket.
- ▶ Hívja fel a figyelmet a rendszeres működési ellenőrzés fontosságára.

1.2 A szimbólumok magyarázata



A szövegben a **biztonsági utasításokat** figyelmeztető háromszöggel és szürke alnyomattal jelöltük meg.

Jelzőszavak mutatják a károk csökkentése érdekében szükséges utasítások be nem tartásának következtében fellépő veszély fokozatait.

- A „**Vigyázat**” szó azt jelenti, hogy kisebb anyagi kár keletkezhet.
- A „**Figyelem**” szó azt jelenti, hogy enyhébb személyi sérülések vagy súlyos anyagi kár veszélye forog fenn.
- A „**Veszély**” szó azt jelenti, hogy súlyos személyi sérülésekre, különösen súlyos esetekben akár életveszélyre is számítani kell.

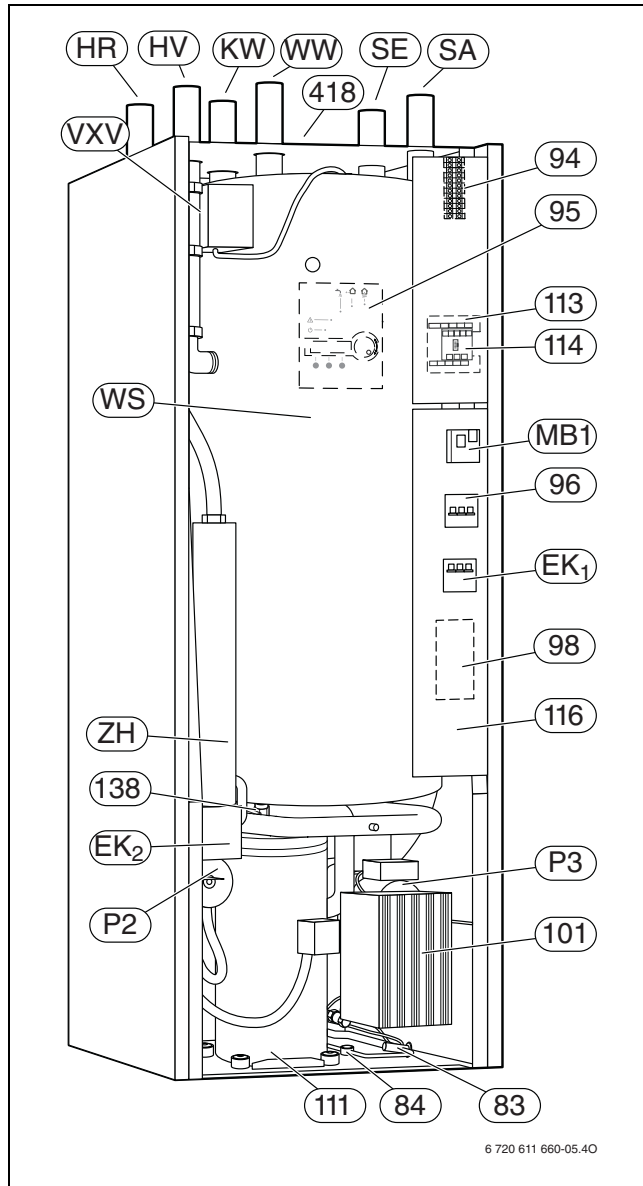


A szövegben az **utasításokat** az itt látható szimbólummal jelöltük meg. Ezt a szimbólumot a szövegben egy vízszintes vonal alatt vagy felett helyeztük el.

Az utasítások olyan esetekre is fontos információkkal szolgálnak, amikor az emberi élet vagy a készülékek műszaki állapota nincs veszélyben.

2 A készülék felépítése

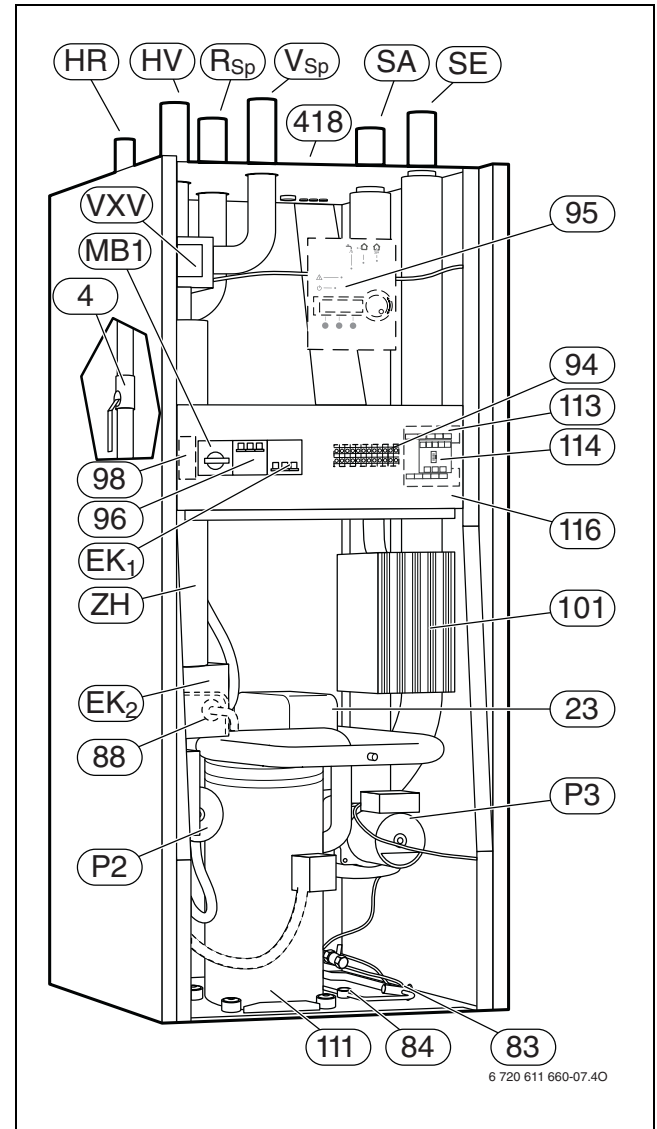
2.1 TM 60-1...110-1



1 ábra

- EK₁** Elektromos utófűtő biztosító automata
- EK₂** Elektromos utófűtő túlhevülés elleni védelem reset nyomógombja
- HR** Fűtés visszatérő ág
- HV** Fűtés előremenő ág
- SA** Sole kilépés (hideghordozó kilépés)
- SE** Sole belépés (hideghordozó belépés)
- KW** Hidegvíz belépési pont
- MB1** Reset kompresszoros motorvédelem
- P2** Fűtési szivattyú
- P3** Sole szivattyú (hideghordozó szivattyú)
- R_{Sp}** Tároló visszatérő ág
- V_{Sp}** Tároló előremenő ág
- VXV** Háromjártatú szelep (belső)
- WS** Foróvíz köpenyes használati melegvíz tároló
- WW** Melegvíz kilépési pont
- ZH** Elektromos utófűtő

2.2 TE 60-1...170-1

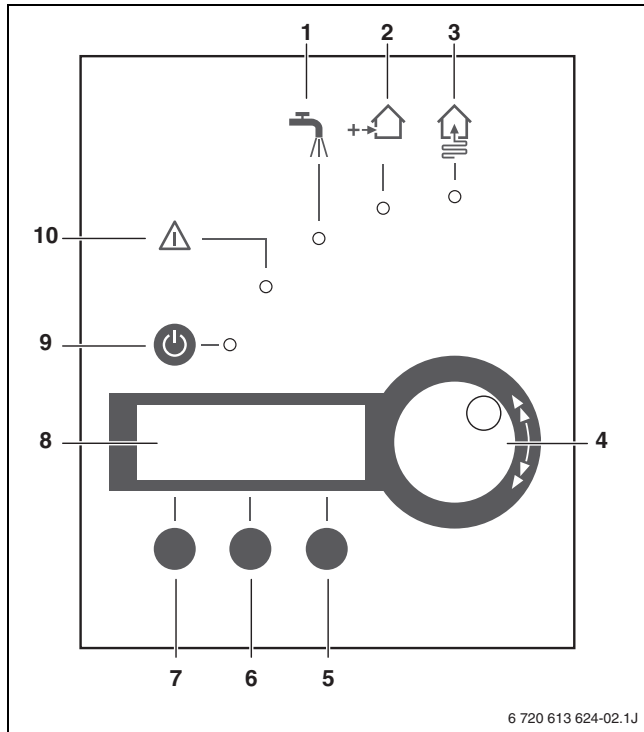


2 ábra

- 4** Szűrős elzáró csap a fűtő körhöz
- 23** Párolgatótató hőcserélő
- 83** Expanziós szelep
- 84** Kémlelőablak
- 88** Deflegmátor (kondenzátor)
- 94** Hálózati csatlakozás sorkapcsok
- 95** Kezelőmező
- 96** Biztosító automata
- 98** Indítási áramerősség határoló (a TM 60-1 és TE 60-1 esetén nem)
- 101** Szabályozó doboz
- 111** Zajszigetelő házas kompresszor
- 113** Csatlakozás panel
- 114** Érzékelő panel
- 116** Kapcsolóház
- 138** Használati melegvíz tároló alatti melegvíz leeresztő csap
- 418** Típustábla

3 Kezelés

3.1 A kezelőelemek áttekintése



3 ábra Kezelőelemek

- | | |
|----|---------------------------|
| 1 | Melegvíz lámpa |
| 2 | Utófűtés lámpa |
| 3 | Kompresszor lámpa |
| 4 | Forgatógomb |
| 5 | Jobb nyomógomb |
| 6 | Középső nyomógomb |
| 7 | Bal nyomógomb |
| 8 | Kijelző |
| 9 | Üzemelés jelző főkapcsoló |
| 10 | Üzemzavar lámpa |

Az üzembehelyezés után:

- ▶ Üzembehelyezési jegyzőkönyv kitöltése (→ 34. oldal)

3.2 Általános tudnivalók



A menüsintek közötti mozgás és az értékek beállítása a kijelző alatti forgató gombbal és billentyűkkel történik. A billentyűk aktív funkciói a kijelzőn láthatók (→ 1.tábl.)

- A kijelző és a kezelő szervek a készülékek és berendezés információk megjelenítésére és az értékek megváltoztatására szolgálnak.
- Áramkimaradás esetén kialszik a kijelző. Minden beállítás megmarad. Az áramkimaradás után a készülék és a kijelző önmaguktól a beállított értékekre állnak.

Kijelző	Működés
Heat (hő)	▶ Gyorsbeállítások behívása
Info (info)	▶ Információk megjelenítése
Menu (menü)	▶ Főmenü behívása
Select (kiválasztás)	▶ Kiválasztás jóváhagyása
Confirm (jóváhagyás)	▶ Érték jóváhagyása
Adjust (változtatás)	▶ Érték megváltoztatása
Save (mentés)	▶ Megváltoztatott érték mentése
Return (vissza)	▶ Váltás a felettes menü szintre
->	▶ következő érték
<-	▶ előző érték
Return (megszakítás)	▶ Megszakítás
Ackn. (befejezés)	▶ Riasztás befejezése

1. tábl. A billentyűk lehetséges funkciói

3.3 I/S kezelői szint

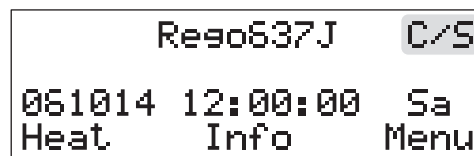
I/S kezelői szint (szakember számára)

A **I/S** kezelői szinten minden beállítás (**K1**, **K2** valamint további más beállítások) összefoglalásra került.

A **C1**, vagy **C2** kezelői szintről a **I/S** váltáshoz:

- ▶ A start menüben addig tartsa lenyomva a **Menu (menü)** nyomógombot, amíg a **Access = SERVICE (HOZZÁFÉRÉS = SZERVÍZ)** felirat meg nem jelenik.

A kijelző jobbra fent jelez **I/S**.



6 720 614 201-07.10

4 ábra



Vigyázat:

A **I/S** kezelői szinten végzett változtatások súlyos következményekkel járhatnak a rendszerben.

- ▶ A **I/S** kezelői szint beállításait csak szakember végezheti el!



Ha 15 percig nincs bevitel, a kijelző automatikusan visszakapcsola a **C1** kezelői szintre.

3.4 Fontos beállítások

Főmenü:

Monitor all temperatures (minden hőmérséklet megjelenítése) (3)

Ebben a főmenüben a csatlakoztatott hőmérséklet érzékelők hőmérsékletét lehet lekérdezni.

Kezelői szint	C1, C2, I/S
---------------	-------------

2. tábl.

Ennél ez azt jelenti, hogy:

- **On (be) 21,3°C:** az a hőmérséklet, ahol a talajhő szivattyú bekapcsol, illetve a keverő kinyit
- **Off (ki) 21,3°C:** az a hőmérséklet, ahol a talajhő szivattyú kikapcsol, illetve a keverő lezár
- **Now (tényl.) 21,3°C:** a hőmérséklet érzékelőn lévő tényleges hőmérséklet
- **Tgt (névl.) 21,3°C:** a rendszer által igényelt hőmérséklet a hőmérséklet érzékelőn
- --: szakadás az érzékelő vezetéken
- ---: rövidzárlat az érzékelő vezetéken

Almenü: Manual operation of all functions (minden funkció kézi üzemelése) (5.3)

Minden, a készülékre csatlakoztatott rendszer összetevő kézzel is vezérelhető, pl. a működés ellenőrzéséhez.

A kézi üzemelés alatt a készülék további funkciói üzemben kívül lesznek. A menü elhagyásakor minden kézzel indított program befejeződik és ismét helyre áll a normál üzemmód.

Kezelői szint	I/S
Beállítások	<ul style="list-style-type: none"> • P3 Ground loop pump start/stop (P3 sole szivattyú indítás/leállítás) • P2 heat carrier pump start/stop (P2 hőhordozó szivattyú indítása/leállítása) • P1 radiator pump start/stop (P1 fűtőtest szivattyú indítása/leállítása) • Three-way valve VXX activate/deactivate (háromjártatú szelep be/ki) • Add. heat oil/electr. start/stop (utófűtő indítása/leállítása) • Compressor start/stop (kompresszor indítása/leállítása) • Mixing valve SV1open/close (SV1 keverőszelep nyitása/zárása)

3. tábl.



Az 5.2-ben tett beállításoktól függetlenül **Add. heat oil/electr. start/stop (utófűtő indítása/leállítása)** kézi üzemmódban az 1/3 csatlakozó vezetékkel mindig beindul az ellenőrzés.

Almenü:

Fast restart of heat pump (hőszivattyú gyorsabb indítása) (5.6)

Gyors indítással a készülék újraindítási ideje 20 másodpercre csökken. Ez a beállítás mindig csak egyszer aktív, és az ismételt újraindítást ismét ki kell választani.

Kezelői szint	I/S
---------------	-----

4. tábl.

Almenü:

Extra sensor/Anode in operation. (extra érzékelő/anód üzemel) (5.13)

A kiegészítő hőmérséklet érzékelők (GT3 illetve GT3X használati melegvíz, GT4 vegyes fűtőkör előremenő hőmérséklet, GT5 helyiség hőmérséklet) felismerése automatikusan történik. Mielőtt azonban ezeket a távszabályozón használni tudná, jóvá kell őket hagyni. Az anód (ELA) a TM ...-1 készülékeiben már gyárilag jóváhagyásra került.



Ha egy csatlakoztatott hőmérséklet érzékelő nem jelenik meg:

- ▶ Ellenőrizze a huzalozást és a csatlakozást.

Főmenü:

Alarm logging of all alarms (minden riasztás jegyzőkönyvezése) (11)

Megjelenít a fellépett riasztások listáját. Az aktív riasztások csillag * megjelölést kapnak.

- ▶ Nyomja meg a **Info (info)** nyomógombot, hogy hozzáférjen az üzemzavarra vonatkozó útmutatóhoz.

Kezelői szint	C2, I/S
---------------	---------

5. tábl.

Főmenü:

Return of factory settings (visszaállítás a gyári beállításokra) (12)

A **C1** vagy **C2** ügyfél szinten **C1** és **C2** minden kezelői szinten végzett beállítás visszahelyezésre kerül a gyári beállításra.

A **I/S** kezelői szinten minden **I/S** kezelői szinten végzett beállítás visszahelyezésre kerül a gyári beállításra.

Kezelői szint	C2, I/S
---------------	---------

6. tábl.



Valamennyi személyes beállítás és időprogram törlésre kerül!

4 Hiba elhárítás

4.1 Általános

Mielőtt a tényleges hibakeresés megkezdődne, célszerű. ha készít egy képet a hőszivattyú állapotáról:

- ▶ A 3. főmenüben olvasson le és ellenőrizzen minden hőmérsékletet.
- ▶ Az 5.3. almenüben minden részegységet kézzel indítson el, és indítsa be a motorokat
- ▶ Minden olyan beállítást ellenőrizzen, amit az ügyfél megváltoztathatott. Ha szükséges korrigálja az egyes beállításokat vagy a 12. főmenüben valamennyi beállítást állítsa vissza gyári beállításra.

A fűtés szivattyú fordulatszámát állítsa be.

- ▶ A hőszivattyút fűtés üzemmódban indítsa el.
- ▶ A 3. főmenüben a GT8 (fűtés előremenő) és GT9 (fűtés visszatérő) hőmérsékleteit olvassa le.
- ▶ A fűtés szivattyú fordulatszámát úgy állítsa be a szivattyú kapcsolón, hogy a GT8 és GT9 között 6 K (°C) ... 10 K (°C) hőmérséklet különbség legyen, ajánlott érték: 7 K (°C) ... 9 K (°C).

Állítsa be a sole szivattyú (hűtőhordozó szivattyú) fordulatszámát.

- ▶ A hőszivattyút fűtés üzemmódban indítsa el.
- ▶ A GT10 (sole belépés) és GT11 (sole kilépés) 3. menüben olvassa le a hőmérsékleteket.
- ▶ A sole szivattyú fordulatszámát úgy állítsa be a szivattyú kapcsolón, hogy a GT10 és GT11 között 2 K (°C) ... 5 K (°C) hőmérséklet különbség legyen, ajánlott érték: 2 K (°C) ... 3 K (°C)

4.2 A riasztás protokoll kiolvasása

A Rego valamennyi riasztása egy protokollban kerül mentésre és ezt a 11. menüben lehet behívni. A hibaüzenetek elemzése segítséget nyújthat a hibaelhárításban.

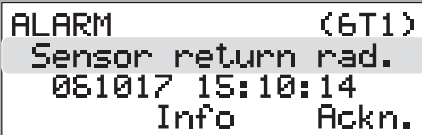
Ehhez a következő kérdéseket tartsa szem előtt:

- Mikor történt riasztás (nappal, éjszaka, ...)?
- Milyen volt a külső hőmérséklet?
- Az ügyfél a riasztás idején más rendellenességet is észlelt?
- A riasztás idején történt változtatás a fűtés rendszeren? (légtelelnítés, ...)?
- Már korábban is előfordult a riasztás?
- Milyen gyakran?
- Milyen időpontokban? (idő, nap, ...)?
- Növekedett a gyakoriság?
- A riasztás összefügg a külső hőmérséklettel?
- A riasztás összefügg másik riasztással?

4.3 A hibatáblázat használatára vonatkozó útmutató

Az eljárási módot egy példán keresztül mutatjuk be (táblázat a 7 .oldalon):

- A táblázatot felülről lefelé és balról jobbra haladva kell kitölteni.
- Először jegyezze fel a beállított értékeket, a készüléktől való távozás előtt ezeket újra be kell állítani.
- Adja meg az **1.** (vizsgálati lépés) kérdéseire a válaszokat. A megfelelő válaszok (igen vagy nem) után olvassa tovább a megfelelő sorokat és végezze el a z ott leírt teendőket; a másik válaszokat ne adja meg. **A példában:** ha a kijelzőn sem a „-“ sem a „---“ jel nem jelenik meg a kijelzőn, akkor haladjon tovább a **nem** válaszon, tehát ↓3.!
- ↓3. azt jelenti, hogy lépjen tovább a 3. lépésen és a többi kérdés figyelmen kívül marad. **A példában:** a megfelelő hőmérséklet érzékelő kiszerezése ...
- Ha megszűnt a hiba, akkor a készülék hibaüzenet nélkül üzemelni kezd, és a hibaelhárítás befejeződött.
- Ha a hiba a szükséges teendők, és az esetleges újraindítás után is fennáll: folytassa a következő lépéssel.
- Ha egy másik hiba jelentkezik, akkor az ahhoz tartozó hiba táblázatot vegye elő.

Vizsgálati lépés		Intézkedés	
<p>Leírás: Hiba a hőmérséklet érzékelőn (itt a GT1 = fűtés visszatérő ág - külső hőmérséklet érzékelő) Riasztás nyugtázása: A hiba megszüntetése után a riasztás automatikusan megszűnik és elindul a talajhő szivattyú.</p>			
			
1.	<p>▶ Ellenőrizze a 3. menüben a megfelelő hőmérséklet érzékelő hőmérsékletét.</p> <p>Megjelenik a kijelzőn a „--“ vagy „---“?</p>	<p>igen:</p> <p>Szakadás, vagy rövidzárlat az érzékelő vezetéken. ↓2.</p> <p>nem:</p> <p>↓3.</p>	
2.	<p>Megjelenik a kijelzőn a „--“?</p>	<p>igen:</p> <p>Szakadás az érzékelő vezetéken.</p> <p>▶ Ellenőrizze az érzékelő huzalozást, szüntesse meg az érzékelő vezeték szakadást.</p> <p>Még mindig megjelenik a hibaüzenet? ↓3.</p> <p>nem:</p> <p>Rövidzárlat az érzékelő vezetéken.</p> <p>▶ Ellenőrizze az érzékelő huzalozást, szüntesse meg az érzékelő vezeték rövidzárlatát.</p> <p>Még mindig megjelenik a hibaüzenet? ↓3.</p>	
3.	<p>▶ Szerelje ki a megfelelő hőmérséklet érzékelőt.</p> <p>▶ Mérje meg a hőmérséklet érzékelő ellenállását, és hasonlítsa össze a névleges értékkel (30. táblázat, 31. oldal)</p> <p>A mért értékek megegyeznek a névleges értékkel?</p>	<p>igen:</p> <p>↓4.</p> <p>nem:</p> <p>▶ Cserélje ki a hőmérséklet érzékelőt.</p> <p>Még mindig megjelenik a hibaüzenet? ↓4.</p>	
4.	<p>▶ Ellenőrizze a vezetópályákat az érzékelő panel.</p> <p>Sérült a vezetópálya?</p>	<p>igen:</p> <p>▶ Cserélje ki az érzékelő panelt.</p> <p>Még mindig megjelenik a hibaüzenet? ↓5.</p> <p>nem:</p> <p>↓5.</p>	
5.	<p>▶ Ellenőrizze a szalagkábel és dugós csatlakozókat az érzékelő panel és a szabályozó doboz között.</p> <p>Kifogástalan a kábelezés?</p>	<p>igen:</p> <p>↓6.</p> <p>nem:</p> <p>▶ Javítsa meg a hibás kábelt, szükség esetén cserélje ki.</p> <p>Még mindig megjelenik a hibaüzenet? ↓6.</p>	
6.	<p>Hibás a szabályozó doboz.</p>	<p>igen:</p> <p>▶ Cserélje ki a szabályozó dobozt.</p>	

7. tábl.

4.4 Általános hiba

A hőszivattyú nem lép üzembe (a kompresszor nem indul)			
Vizsgálati lépés		Intézkedés	
1.	Kikapcsolt hőszivattyú esetén villog a világító dióda a BE/KI nyomógombon?	igen:	↓11.
		nem:	↓2.
2.	A hőszivattyú nem lép üzembe, az áramszolgáltató vállalat zárási ideje alatt?	igen:	▶ Várja meg a zárási idő végét. Az intézkedésnek nincs hatása? ↓3.
		nem:	↓3.
3.	▶ Ellenőrizze a kivitelező által beszerelt üzemkapcsolót. A kivitelező által beszerelt üzemkapcsolón a hőszivattyú kikapcsolt állapotban van?	igen:	▶ A kivitelező által beszerelt üzemkapcsolón a hőszivattyút kapcsolja be. Az intézkedésnek nincs hatása? ↓4.
		nem:	↓4.
4.	▶ Ellenőrizze a ház biztosító szekrényében a hőszivattyú kismegszakítót. Kioldott a kismegszakító?	igen:	▶ Kapcsolja fel a kismegszakítót. Az intézkedésnek nincs hatása? ↓5.
		nem:	↓5.
5.	▶ Mérje meg a hőszivattyú hálózati csatlakozó sorkapcson a feszültséget. Meg van a 230 V?	igen:	↓6.
		nem:	▶ Ellenőrizze, szükség esetén cserélje ki a biztosító szekrény és a hálózati csatlakozó sorkapocs közötti kábelt. Az intézkedésnek nincs hatása? ↓6.
6.	▶ Ellenőrizze a szalagkábel és dugós csatlakozókat a csatlakozó panel és a szabályozó doboz között. Kifogástalan a kábelezés?	igen:	↓7.
		nem:	▶ Javítsa meg a hibás kábelt, szükség esetén cserélje ki. Az intézkedésnek nincs hatása? ↓7.
7.	▶ Ellenőrizze a csatlakozó panel vezetőpályákat. Rendben vannak a vezetőpályák?	igen:	↓8.
		nem:	▶ Cserélje ki a csatlakozó panelt. Az intézkedésnek nincs hatása? ↓8.
8.	▶ Ellenőrizze a moduláris kábelt és a dugós csatlakozókat a kijelző panel és a szabályozó doboz között. Kifogástalan a kábelezés?	igen:	↓9.
		nem:	▶ Cserélje ki a moduláris kábelt. Az intézkedésnek nincs hatása? ↓9.
9.	▶ Ellenőrizze a kijelző panelt. Kifogástalan a kijelző panel?	igen:	↓10.
		nem:	▶ Cserélje ki a kijelző panelt. Az intézkedésnek nincs hatása? ↓10.
10.	Hibás a szabályozó doboz.		▶ Cserélje ki a szabályozó dobozt.
11.	▶ Kapcsolja be a hőszivattyút. ▶ Az 5.3 menüben kézzel indítsa el a kompresszort. Elindul a kompresszor?	igen:	▶ Cserélje ki a szabályozó dobozt.
		nem:	↓12.
12.	▶ Ellenőrizze a ház biztosító szekrényében a hőszivattyú kismegszakítót. Kioldott a kismegszakító?	igen:	▶ Ellenőrizze az indítóáram határolót, nincs-e rövidzárlat, szükség esetén cserélje ki. Az intézkedésnek nincs hatása? ↓13.
		nem:	▶ Ellenőrizze az indítóáram határolót, nincs-e szakadár, szükség esetén cserélje ki. Az intézkedésnek nincs hatása? ↓13.
13.	Hibás a kompresszor.	igen:	Cserélje ki a kompresszort.

8. tábl.

Kialszik a kijelző		
	Vizsgálati lépés	Intézkedés
1.	A kijelző kialszik, az áramszolgáltató vállalat zárási ideje alatt?	igen: ▶ Várja meg a zárási idő végét. Az intézkedésnek nincs hatása? ↓2.
		nem: ↓2.
2.	Kioldott a hőszivattyú (96 a 1. illetve 2.ábrán) biztosító automatája?	igen: ▶ Kapcsolja vissza a biztosító automatát. Az intézkedésnek nincs hatása? ↓3.
		nem: ↓3.
3.	▶ Ellenőrizze a moduláris kábelt és a dugós csatlakozókat a kijelző panel és a szabályozó doboz között. Kifogástalan a kábelezés?	igen: ↓4.
		nem: ▶ Cserélje ki a moduláris kábelt. Az intézkedésnek nincs hatása? ↓4.
4.	▶ Ellenőrizze a kijelző panelt. Kifogástalan a kijelző panel?	igen: ↓5.
		nem: ▶ Cserélje ki a kijelző panelt. Az intézkedésnek nincs hatása? ↓5.
5.	Hibás a szabályozó doboz.	▶ Cserélje ki a szabályozó dobozt.

9. tábl.

4.5 Hibajelzés a kijelzőn

A készülék aktuális üzemállapotát a hőmérséklet érzékelők és a nyomás figyelők határozzák meg. A Rego ezekkel az adatokkal figyeli a készülék működését. Szabálytalan üzemállapotok esetén a készülék lekapcsol

és a kijelzőn egy hibaüzenet jelenik meg. A különböző hibaüzenetek esetén a hibaelhárítás módját a 11. oldaltól kezdődő táblázatokban találja meg.

A következő táblázat a kijelzőn megjelenő különböző hibaüzeneteket foglalja össze.

Hibaüzenet	Leírás	oldaltól
Compr. circ. Switch (kompresszor motorvédelem)	A kompresszor motor terhelése túl nagy.	11
HTF c-pump switch (hűtőhordozó szivattyú motorvédelem)	A sole szivattyú (hűtőhordozó szivattyú) terhelése túl nagy.	12
High press. switch (magas nyomás stat.)	Túl magas a kompresszorkör nyomása (nagy nyomású oldal).	13
Low pressure switch (alacsony nyomás figyelő)	A nyomás túl alacsony a kompresszor körben (alacsony nyomású oldal).	15
Electric anode (anód hiba)	Hiba az idegenáram anódon.	17
Power failure (áram kimaradás)	A hőszivattyúk egy, vagy két fázison keresztül történő áramellátása.	17
3-phase incorrect (fázis sorrend hiba)	Hibás a fázis sorrend a talajhő szivattyú vezetékén.	17
Electrical cassette (utófűtő)	Hiba az utófűtőben (elektromos patron).	17
Compr. superheat (Kompresszor hőmérséklet)	Túl magas a GT6 kompresszor hőmérséklet érzékelő hőmérséklete.	18
HTF out max (hőhordozó KI max.)	A talajhő szivattyú kimenetén a víz hőmérséklete magasabb mint kb. 75 °C (GT8)	18
High HTF delta (delta hőhordozó magas)	A GT8 és GT9 közötti hőmérséklet különbség több, mint 13 °C	19
High return HP (magasabb WP visszatérő)	A talajhő szivattyú visszatérő hőmérséklet magasabb, mint kb 55 °C (GT9).	19
HTF in under limit (Hideghordozó BE min.)	A talajhő szivattyú (GT10) bemenet sole hőmérséklet (hideghordozó hőmérséklet) alacsonyabb, mint a 9.4 menüben beállított érték (gyári beállítás -10 °C)	20
HTF out under limit (Hideghordozó KI min.)	A talajhő szivattyú (GT11) kimenet sole hőmérséklet (hideghordozó hőmérséklet) alacsonyabb, mint a 9.5 menüben beállított érték (gyári beállítás -10 °C)	21
Pl. Sensor return rad. (fűtőtest visszatérő érzékelő)	Hiba a hőmérséklet érzékelőn	22

10. tábl.

Vizsgálati lépés		Intézkedés	
<div style="display: flex; justify-content: space-between;"> <div style="border: 1px solid black; padding: 5px; width: 30%; font-family: monospace;"> ALARM (MB1) Compr. circ. Switch 061017 15:10:14 Info Ackn. </div> <div style="width: 65%;"> <p>Leírás: A kompresszor motor terhelése magas Nyugtázza a riasztást: állítsa vissza a motorvédelmet, és nyomja meg a Ackn. (befejezés) gombot.</p> </div> </div>			
1.	<p>▶ Ellenőrizze a csatlakozás biztosítékait. Rendben vannak a biztosítékok?</p>	<p>igen: ↓2. nem: ▶ Javítsa meg a biztosítékot, szükség esetén cserélje ki. Még mindig megjelenik a hibaüzenet? ↓2.</p>	
2.	<p>▶ Mérje meg a feszültség ellátó rendszer egyes fázisain és a nulla vezetéken a feszültséget. Minden fázison stabil a 230 V feszültség?</p>	<p>igen: ↓3. nem: ▶ A feszültség ellátási hibát villanszerelővel, vagy az áramszolgáltató szakemberével szüntesse meg. Még mindig megjelenik a hibaüzenet? ↓3.</p>	
3.	<p>▶ Használati melegvíz üzemmódban mérje meg az áramerősséget a kompresszor motor fázisain. Az MB1 motorvédelem a maximális áramerősség 1,1 szeresére lett beállítva?</p>	<p>igen: ↓4. nem: ▶ Az MB1 motorvédelmet a maximális áramerősség 1,1 szeresére állítsa be. Még mindig megjelenik a hibaüzenet? ↓4.</p>	
4.	<p>▶ Valamennyi kábelt ellenőrizzen le a kábel csatlakozás, a kompresszor motor és a házi biztosítószekrény között. Kifogástalan a kábelezés?</p>	<p>igen: ↓5. nem: ▶ Javítsa meg a hibás kábelt, szükség esetén cserélje ki. Még mindig megjelenik a hibaüzenet? ↓5.</p>	
5.	<p>Hibás az MB1 motorvédelem, illetve a kompresszor relé.</p>	<p>▶ cserélje ki az MB1 motorvédelmet, illetve a kompresszor relét. Még mindig megjelenik a hibaüzenet? ↓6.</p>	
6.	<p>▶ Mérje meg a kompresszor motor három fázisának a terhelését. Ha az egyik terhelés több mint 15 % értékkel eltér az átlag terheléstől.</p>	<p>▶ Cserélje ki a kompresszort.</p>	

11. tábl.

<div style="border: 1px solid black; padding: 5px; display: inline-block;"> ALARM (MB2) HTF C-PUMP switch 061017 15:10:14 Info Ackn. </div>		Leírás: A sole szivattyú (hideghordozó szivattyú) terhelése túl magas Nyugtázza a riasztást: Nyomja meg a Ackn. (befejezés) gombot.	
Vizsgálati lépés		Intézkedés	
1.	▶ Az 5.3 menüpontban kézzel indítsa el a P3 sole szivattyút (hűtőhordozó szivattyú). Elindul a szivattyú (indulási hang)?	igen:	Még mindig megjelenik a hibaüzenet? ↓4.
		nem:	↓2.
2.	▶ Gumikalapáccsal finoman üssön a szivattyúra. A szivattyút kapcsolja 3. fokozatra. Elindul a szivattyú (indulási hang)?	igen:	Még mindig megjelenik a hibaüzenet? ↓4.
		nem:	↓3.
3.	▶ Nyissa meg a központi csavarral a szivattyút és csavarhúzóval forgassa át a szivattyú tengelyét. Elindul a szivattyú (indulási hang)?	igen:	Még mindig megjelenik a hibaüzenet? ↓4.
		nem:	↓4.
4.	▶ Mérje meg a csatlakozó panel feszültséget az L sorkapocs P3 csatlakozás és a COMP csatlakozás MB2 sorkapocs között. Meg van a 230 V?	igen:	↓5.
		nem:	▶ Ellenőrizze a csatlakozó panel vezetópályákat, szükség esetén cserélje ki a csatlakozó panelt. Még mindig megjelenik a hibaüzenet? ↓5.
5.	▶ Ellenőrizze a szalagkábel és dugós csatlakozókat a csatlakozó panel és a szabályozó doboz között. Kifogástalan a kábelezés?	igen:	↓6.
		nem:	▶ Javítsa meg a hibás kábelt, szükség esetén cserélje ki. Még mindig megjelenik a hibaüzenet? ↓6.
6.	▶ Ellenőrizze a csatlakozó panel L sorkapocs P3 csatlakozás és a sole szivattyúhoz (hűtőhordozó szivattyú) vezető COMP csatlakozás MB2 közötti kábelezést. Kifogástalan a kábelezés?	igen:	↓7.
		nem:	▶ Javítsa meg a hibás kábelezést, szükség esetén cserélje ki. Még mindig megjelenik a hibaüzenet? ↓7.
7.	▶ Mérje meg a sole szivattyú (hűtőhordozó szivattyú) belső motorvédő kapcsolóját. Nyitva a kapcsoló?	igen:	▶ Várjon, amíg a szivattyú lehül. Még mindig nyitva a kapcsoló? ↓8.
		nem:	↓8.
8.	Hibás a szivattyú.	igen:	▶ Szivattyú csere Még mindig megjelenik a hibaüzenet? ↓9.
9.	Hibás a szabályozó doboz.	igen:	▶ Cserélje ki a szabályozó dobozt.

12. tábl.

Vizsgálati lépés		Intézkedés	
<div style="display: flex; justify-content: space-between;"> <div style="border: 1px solid black; padding: 5px; width: 30%;"> ALARM (HP) High Press. switch 081017 15:10:14 Info Ackn. </div> <div> Leírás: A kompresszorkör nyomása túl magas (nagy nyomású oldal) Riasztás nyugtázása: Nyomja meg a Ackn. (befejezés) gombot. </div> </div>			
1.	<ul style="list-style-type: none"> Az 5.3 menüben kézzel indítsa el a P2 fűtés szivattyút. Elindul a szivattyú (indulási hang)?	igen: Még mindig megjelenik a hibaüzenet? ↓7. nem: ↓2.	
2.	<ul style="list-style-type: none"> Gumikalapáccsal finoman üssön a szivattyúra. A szivattyút kapcsolja 3. fokozatra. Elindul a szivattyú (indulási hang)?	igen: Még mindig megjelenik a hibaüzenet? ↓7. nem: ↓2.	
3.	<ul style="list-style-type: none"> Nyissa meg a központi csavarral a szivattyút és csavarhúzóval forgassa át a szivattyú tengelyét. Elindul a szivattyú (indulási hang)?	igen: Még mindig megjelenik a hibaüzenet? ↓7. nem: ↓4.	
4.	<ul style="list-style-type: none"> Mérje meg a csatlakozó panel P2 csatlakozáson lévő feszültséget az L és N sorkapcsok között. Meg van a 230 V?	igen: <ul style="list-style-type: none"> Szivattyú csere Még mindig megjelenik a hibaüzenet? ↓7. nem: <ul style="list-style-type: none"> Ellenőrizze a csatlakozó panel vezetőpályákat, szükség esetén cserélje ki a csatlakozó panelt. Még mindig megjelenik a hibaüzenet? ↓5.	
5.	<ul style="list-style-type: none"> Ellenőrizze a szalagkábel és dugós csatlakozókat a csatlakozó panel és a szabályozó doboz között. Kifogástalan a kábelezés?	igen: ↓6. nem: <ul style="list-style-type: none"> Javítsa meg a hibás kábelt, szükség esetén cserélje ki. Még mindig megjelenik a hibaüzenet? ↓6.	
6.	Hibás a szabályozó doboz.	igen: <ul style="list-style-type: none"> Cserélje ki a szabályozó dobozt. Még mindig megjelenik a hibaüzenet? ↓7.	
7.	<ul style="list-style-type: none"> Ellenőrizze a fűtéskör szennyeződés szűrőjét. Eldugult a szennyeződés szűrő?	igen: <ul style="list-style-type: none"> Szerelje ki a szűrőt és tisztítsa meg. Még mindig megjelenik a hibaüzenet? ↓8. nem: ↓8.	
8.	<ul style="list-style-type: none"> Ellenőrizze az áramlást a fűtési rendszerben. Eléggé nyitva vannak a termosztátszelepek a fűtőtesteken?	igen: ↓9. nem: <ul style="list-style-type: none"> Nyissa ki a termosztátszelepet. Még mindig megjelenik a hibaüzenet? ↓9.	
9.	Levegős a használati melegvíz tároló dupla köpenye.	<ul style="list-style-type: none"> Légtelenítse a használati melegvíz tároló dupla köpenyét. Még mindig megjelenik a hibaüzenet? ↓10.	
10.	<ul style="list-style-type: none"> A 2.3 menüben a beállított használati melegvíz hőmérsékletet kb. 4 K (°C) értékkel csökkentse. Még mindig megjelenik a hibaüzenet?	igen: <ul style="list-style-type: none"> A 2.3 menüben a használati melegvíz hőmérséklet értékeket állítsa vissza az eredeti értékre. ↓11. nem: <ul style="list-style-type: none"> A 2.3 menüben a használati melegvíz hőmérsékletet lépésről lépésre növelje addig a maximális hőmérsékletig, amíg nem jelentkezik riasztás. Még mindig megjelenik a hibaüzenet? ↓11.	

13. tábl.

Vizsgálati lépés		Intézkedés	
<div style="display: flex; justify-content: space-between;"> <div style="border: 1px solid black; padding: 5px; width: 30%;"> <p>ALARM (HP) High press. switch 061017 15:10:14 Info Ackn.</p> </div> <div style="width: 65%;"> <p>Leírás: A kompresszorkör nyomása túl magas (nagy nyomású oldal) Riasztás nyugtázása: Nyomja meg a Ackn. (befejezés) gombot.</p> </div> </div>			
11.	<ul style="list-style-type: none"> ▶ A 3. menüben ellenőrizze a GT1, GT2, GT3 és GT9 hőmérséklet érzékelők hőmérsékletét. ▶ A talajhő szivattyú kimenetén saját digitális hőmérőjével mérje meg a melegvíz hőmérsékletét. <p>Megegyeznek az adatok?</p>	<p>igen: ↓12.</p> <p>nem:</p>	<ul style="list-style-type: none"> ▶ Ellenőrizze a hőmérséklet érzékelő helyzetét és korrigálja azt, szükség esetén cserélje ki a hőmérséklet érzékelőt. <p>Még mindig megjelenik a hibaüzenet? ↓12.</p>
12.	<ul style="list-style-type: none"> ▶ Szerelje le a háromjratú szelep motorját. ▶ A szelep betétet kézzel (esetleg fogóval) forgassa át. <p>Könnyen és egyenletesen mozgatható a szelep betét?</p>	<p>igen:</p> <p>nem:</p>	<ul style="list-style-type: none"> ▶ Szerelje vissza a motort. ↓13. ▶ Cserélje ki a szelep betétet. <p>Még mindig megjelenik a hibaüzenet? ↓13.</p>
13.	A nagy nyomású nyomásfigyelő kapcsolási pont nem helyes.		<ul style="list-style-type: none"> ▶ Cserélje ki a nagy nyomású nyomás figyelőt.

13. tábl.

Vizsgálati lépés		Intézkedés	
<div style="display: flex; justify-content: space-between;"> <div style="border: 1px solid black; padding: 5px; width: 30%; font-family: monospace;"> ALARM (LP) Low press. switch 061017 15:10:14 Info Ackn. </div> <div style="width: 65%;"> Leírás: A kompresszorkör nyomása túl alacsony (alacsony nyomású oldal) Riasztás nyugtázása: Nyomja meg a Ackn. (befejezés) gombot </div> </div>			
1.	Nem volt hosszabb ideig üzemben kívül a talajhő szivattyú, pl. a telepítés előtt?	igen:	▶ Hiba nyugtázása, a kompresszor újraindítása (5.6 menüben állítsa be a hőszivattyú gyors indítást). Még mindig megjelenik a hibaüzenet? ↓2.
		nem:	↓2.
2.	▶ Az 5.3 menüpontban kézzel indítsa el a P3 sole szivattyút (hűtőhordozó szivattyú). Elindul a szivattyú (indulási hang)?	igen:	Még mindig megjelenik a hibaüzenet? ↓10.
		nem:	↓3.
3.	▶ Gumikalapáccsal finoman üssön a szivattyúra. A szivattyút kapcsolja 3. fokozatra. Elindul a szivattyú (indulási hang)?	igen:	Még mindig megjelenik a hibaüzenet? ↓10.
		nem:	↓4.
4.	▶ Nyissa meg a központi csavarral a szivattyút és csavarhúzóval forgassa át a szivattyú tengelyét. Elindul a szivattyú (indulási hang)?	igen:	Még mindig megjelenik a hibaüzenet? ↓10.
		nem:	↓5.
5.	▶ Mérje meg a csatlakozó panel feszültséget a P3 csatlakozáson az N és az L sorkapocs között. Meg van a 230 V?	igen:	↓6.
		nem:	▶ Ellenőrizze a csatlakozó panel vezetópályákat, szükség esetén cserélje ki a csatlakozó panelt. Még mindig megjelenik a hibaüzenet? ↓6.
6.	▶ Ellenőrizze a P3 csatlakozó panel csatlakozás és a szivattyú közötti kábelezést. Kifogástalan a kábelezés?	igen:	↓7.
		nem:	▶ Javítsa meg a hibás kábelt, szükség esetén cserélje ki. Még mindig megjelenik a hibaüzenet? ↓7.
7.	▶ Ellenőrizze a szalagkábel és dugós csatlakozókat a csatlakozó panel és a szabályozó doboz között. Kifogástalan a kábelezés?	igen:	↓8.
		nem:	▶ Javítsa meg a hibás kábelt, szükség esetén cserélje ki. Még mindig megjelenik a hibaüzenet? ↓8.
8.	Hibás a szivattyú.	igen:	▶ Cserélje ki a szivattyút. Még mindig megjelenik a hibaüzenet? ↓9.
9.	Hibás a szabályozó doboz.	igen:	▶ Cserélje ki a szabályozó dobozt.
10.	▶ Ellenőrizze a solekör (hűtőhordozó kör) nyomását. Elegendő a sole (hűtőhordozó folyadék)?	igen:	↓11.
		nem:	▶ Tötsön utána sole (hűtőhordozó) folyadékot. Még mindig megjelenik a hibaüzenet? ↓11.
11.	Levegős a solekör (hűtőhordozókör). Üzem közben hallható valamilyen áramlási hang a sole szivattyún (hűtőhordozó szivattyú)?	igen:	▶ Légtelenítse a solekört (hideghordozókör). Még mindig megjelenik a hibaüzenet? ↓12.
		nem:	↓12.

14. tábl.

Vizsgálati lépés		Intézkedés	
<div style="display: flex; justify-content: space-between;"> <div style="border: 1px solid black; padding: 5px; width: 30%;"> <p>ALARM (LP) Low press. switch 061017 15:10:14 Info Ackn.</p> </div> <div> <p>Leírás: A kompresszorkör nyomása túl alacsony (alacsony nyomású oldal)</p> <p>Riasztás nyugtázása: Nyomja meg a Ackn. (befejezés) gombot</p> </div> </div>			
12.	Túl alacsony a sole (hűtőhordozó folyadék) fagyállósága. ► Ellenőrizze a sole (hűtőhordozó folyadék) fagypontját. A fagyáspont a -17 °C és -20 °C érték között van?	igen: nem:	↓13. ► Állítsa be a sole (hűtőhordozó folyadék) fagyáspontját. Még mindig megjelenik a hibaüzenet? ↓13.
13.	Kevés a hűtőanyag. A kompresszorkör nézőkéjén állandóan buborékokat lát?	igen:	► Ellenőrizze a kompresszorkör tömítettségét. ► Töltsön utána hűtőanyagot.

14. tábl.

ALARM Electric anode 061017 15:10:14 Info Ackn.		Leírás: Hiba az idegenáram anódon (csak TM...-készülék) Riasztás nyugtázása: Nyomja meg a Ackn. (befejezés) gombot.	
Vizsgálati lépés		Intézkedés	
1.	A riasztás csak nagyobb vízvételzés esetén lép fel?	igen:	Nincs teendő.
		nem:	Hibás a belső használati melegvíz tároló idegenáram anódja. ▶ Cserélje ki az idegenáram anódot.

15. tábl.

ALARM Power failure 061017 15:10:14 Info Ackn.		Leírás: A készülék áramellátása egy, vagy két fázison történik Riasztás nyugtázása: A hiba elhárítása után a riasztás megszűnik.	
Vizsgálati lépés		Intézkedés	
1.	▶ Ellenőrizze a házi fő biztosítóit és a hőszivattyú biztosítóit. A hőszivattyú mind a három fázisán meg van a 230 V feszültség a nulla vezetékkel szemben?	igen:	↓2.
		nem:	▶ A feszültség ellátási hibát villanszerelővel javíttassa meg. Még mindig megjelenik a hibaüzenet? ↓2.
2.	▶ Ellenőrizze az áram csatlakozás sorkapcsok és a csatlakozó panel három fázisa közötti belső kábelezést. Kifogástalan a kábelezés?	igen:	↓3.
		nem:	▶ Szüntesse meg a szakadást. Még mindig megjelenik a hibaüzenet? ↓3.
3.	▶ Ellenőrizze a csatlakozó panel vezetőpályákat. Rendben vannak a vezetőpályák?	igen:	↓4.
		nem:	▶ Cserélje ki a csatlakozó panelt. Még mindig megjelenik a hibaüzenet? ↓4.
4.	▶ Ellenőrizze a szalagkábel és dugós csatlakozókat a csatlakozó panel és a szabályozó doboz között. Kifogástalan a kábelezés?	igen:	↓5.
		nem:	▶ Javítsa meg a hibás kábelt, szükség esetén cserélje ki. Még mindig megjelenik a hibaüzenet? ↓5.
5.	Hibás a szabályozó doboz.		▶ Cserélje ki a szabályozó dobozt.

16. tábl.

ALARM 3-phase incorrect 061017 15:10:14 Info Ackn.		Leírás: Hibás a készülék bevezető fázis sorrendje Riasztás nyugtázása: A fázis sorrend megcserélése után a riasztás automatikusan megszűnik.	
Vizsgálati lépés		Intézkedés	
1.	Cserélje meg a két fázist az áram csatlakozáson.		▶ A hőszivattyút a külső főkapcsolón kapcsolja ki. ▶ Cserélje meg a két fázist a hőszivattyú áram csatlakozásán. ▶ Ismét kapcsolja be a hőszivattyút a külső főkapcsolón.

17. tábl.

<div style="border: 1px solid black; padding: 5px; display: inline-block;"> ALARM (EK) Electrical cassette 061017 15:10:14 Info Ackn. </div>		Leírás: Hiba az utófűtőn (elektromos patron) Riasztás nyugtázása: Kapcsolja vissza az utófűtő biztosító automatát, vagy a hővédelmet, nyomja meg a Ackn. (befejezés) gombot	
Vizsgálati lépés		Intézkedés	
1.	▶ Mérje meg a csatlakozó panel T1 sorkapocs ELB csatlakozáson a feszültséget. Meg van a 230 V?	igen:	↓2.
		nem:	▶ Ellenőrizze az ELB kábelezést és a szakadást szüntesse meg. Még mindig megjelenik a hibaüzenet? ↓2.
2.	▶ Ellenőrizze a csatlakozó panelon az ELB vezetőpályákat. Rendben vannak a vezetőpályák?	igen:	↓3.
		nem:	▶ Cserélje ki a csatlakozó panelt. Még mindig megjelenik a hibaüzenet? ↓3.
3.	▶ Ellenőrizze a szalagkábel a csatlakozó panel és a szabályozó doboz között, és a csatlakozásait. Kifogástalan a kábelezés?	igen:	↓4.
		nem:	▶ Javítsa meg a hibás kábelt, szükség esetén cserélje ki. Még mindig megjelenik a hibaüzenet? ↓4.
4.	Hibás a szabályozó doboz.	igen:	▶ Cserélje ki a szabályozó dobozt.

18. tábl.

<div style="border: 1px solid black; padding: 5px; display: inline-block;"> ALARM (GT6) Compr. superheat 061017 15:10:14 Info Ackn. </div>		Leírás: Túl magas a kompresszor (GT6) hőmérséklet érzékelő hőmérséklete Riasztás nyugtázása: Nyomja meg a Ackn. (befejezés) gombot.	
Vizsgálati lépés		Intézkedés	
1.	▶ Hőszivattyú indítása ▶ Ellenőrizze a 3. menüben a GT6 hőmérséklet érzékelő hőmérsékletét. ▶ A hőmérséklet érzékelőn saját digitális hőmérőjével mérje meg a hőmérsékletet. Megegyeznek az adatok?	igen:	↓2.
		nem:	▶ Ellenőrizze a hőmérséklet érzékelő helyzetét és korrigálja azt, szükség esetén cserélje ki a hőmérséklet érzékelőt. Még mindig megjelenik a hibaüzenet? ↓2.
2.	▶ A 3. menüben ellenőrizze a GT10, GT11 hőmérséklet érzékelők hőmérsékletét. A hőmérséklet -5 °C alatt van, vagy a hőmérséklet különbség kisebb, mint 5 K (°C) ?	igen:	▶ Lásd HTF in under limit (Hideghordozó BE min.) hiba a 21. oldalon, illetve HTF out under limit (Hideghordozó KI min.) a 22. oldalon.
		nem:	▶ A hűtőkört szakemberrel szabályoztassa be. Még mindig megjelenik a hibaüzenet? ↓3.
3.	Hibás a kompresszor.	igen:	▶ Cserélje ki a kompresszort.

19. tábl.

Vizsgálati lépés		Intézkedés	
1.	<ul style="list-style-type: none"> ▶ Ellenőrizze a 3. menüben a GT8 hőmérséklet érzékelő hőmérsékletét. ▶ A talajhő szivattyú kimenetén saját digitális hőmérőjével mérje meg a melegvíz hőmérsékletét. <p>Megegyeznek az adatok?</p>	<p>igen: ↓2.</p> <p>nem: ▶ Ellenőrizze a hőmérséklet érzékelő helyzetét és korrigálja azt, szükség esetén cserélje ki a hőmérséklet érzékelőt.</p> <p>Még mindig megjelenik a hibaüzenet? ↓2.</p>	
2.	<ul style="list-style-type: none"> ▶ A talajhő szivattyút a „fűtés” üzemmódban indítsa el. ▶ A 3. menüben ellenőrizze a GT8, és GT9 hőmérséklet érzékelők hőmérsékletét. <p>A hőmérséklet különbség 7 K (°C) és 10 K (°C) között van?</p>	<p>igen: ↓3.</p> <p>nem: ▶ A P2 fűtés szivattyú kapcsolóján a fordultaszámot úgy állítsa be, hogy a fűtés előremenő és visszatérő között a hőmérséklet különbség 6 K (°C) és 10 K (°C) között legyen, ajánlás: 7 K (°C) ... 9 K (°C).</p>	
3.	Hibás a szabályozó doboz.		▶ Cserélje ki a szabályozó dobozt.

20. tábl.

Vizsgálati lépés		Intézkedés	
1.	▶ Ellenőrizze a fűtőkör szennyeződés szűrőjét.		▶ Szerelje ki a szűrőt és tisztítsa meg.
2.	▶ Ellenőrizze az áramlást a fűtési rendszerben.		▶ Nyissa meg a fűtőtesten a termosztát szelepet.
3.	A fűtés rendszer nem hőszivattyúk használatára készült.		▶ A fűtés rendszert egészítse ki a szükséges egységekkel (radiátorok, ...).

21. tábl.

Vizsgálati lépés		Intézkedés	
<p>ALARM (GT9) High return HP 081017 15:10:14 Info Ackn.</p> <p>Leírás: A talajhő szivattyú visszatérő hőmérséklete magasabb mint kb. 55 °C (GT9) Riasztás nyugtázása: A hőmérséklet visszaesésével a riasztás automatikusan megszűnik, és a talajhő szivattyú beindul.</p>			
1.	A hibaüzenet csak alkalmanként jelenik meg (pl. hideg időben) és nincs üzemelést befolyásoló tényező?	igen:	Nincs teendő.
		nem:	↓2.
2.	A hibaüzenet csak használati melegvíz készítésénél jelentkezik?	igen:	↓3.
		nem:	↓5.
3.	▶ A 2.3 menüben a beállított használati melegvíz hőmérsékletet kb. 4 K (°C) értékkel csökkentse. Még mindig megjelenik a hibaüzenet?	igen:	▶ A 2.3 menüben a használati melegvíz hőmérséklet értékeit állítsa vissza az eredeti értékre. ↓4.
		nem:	▶ A 2.3 menüben a használati melegvíz hőmérsékletet lépésről lépésre növelje addig a maximális hőmérsékletig, amíg nem jelentkezik riasztás.
4.	▶ Ellenőrizze a 3. menüben a GT3 illetve GT3X hőmérséklet érzékelő hőmérsékletét. ▶ A hőmérséklet érzékelőn saját digitális hőmérőjével mérje meg a melegvíz tároló használati melegvíz hőmérsékletét. Megegyeznek az adatok?	igen:	↓5.
		nem:	▶ Ellenőrizze a hőmérséklet érzékelő helyzetét és korrigálja azt, szükség esetén cserélje ki a hőmérséklet érzékelőt.
5.	▶ Szerelje le a háromjratú szelep motorját. ▶ A szelep betétet kézzel (esetleg fogóval) forgassa át. Könnyen és egyenletesen mozgatható a szelep betét?	igen:	▶ Szerelje vissza a motort. ↓6.
		nem:	▶ Cserélje ki a szelep betétet. ▶ Szerelje vissza a motort. Még mindig megjelenik a hibaüzenet? ↓6.
6.	Teljesen nyitva vannak a termosztátszelepek a fűtőtesteken?	igen:	↓7.
		nem:	▶ Nyissa ki a termosztátszelepet. Még mindig megjelenik a hibaüzenet? ↓7.
7.	Melegszenek a fűtőtestek, illetve a padlófűtés hurkok?	igen:	↓8.
		nem:	▶ Légtelenítse a fűtést. Még mindig megjelenik a hibaüzenet? ↓8.
8.	Van bypass a fűtőkörben?	igen:	▶ Csökkentse a bypasson az áramlást. Még mindig megjelenik a hibaüzenet? ↓9.
		nem:	↓9.
9.	A fűtés rendszer nem hőszivattyúk használatára készült.		A fűtés rendszert egészítse ki a szükséges egységekkel (radiátorok, ...).

22. tábl.

Vizsgálati lépés		Intézkedés	
<p>ALARM (GT10) HTF in under limit 081017 15:10:14 Info Ackn.</p> <p>Leírás: A készülék (GT10) bemenetének sole hőmérséklete (hűtőhordozó folyadék) alacsonyabb, mint a 9.4 menüben beállított érték (gyári beállítás -10 °C) Riasztás nyugtázása: A hőmérséklet visszaesése után a riasztás automatikusan megszűnik és a talajhő szivattyú automatikusan beindul.</p>			
1.	<ul style="list-style-type: none"> ▶ Az 5.3 menüpontban kézzel indítsa el a P3 sole szivattyút (hűtőhordozó szivattyú). ▶ Ellenőrizze a 3. menüben a GT10 hőmérséklet érzékelő hőmérsékletét. ▶ A talajhő szivattyú kimenetén saját digitális hőmérőjével mérje meg a melegvíz hőmérsékletét. <p>Megegyeznek az adatok?</p>	<p>igen: ↓2.</p> <p>nem: ▶ Ellenőrizze a hőmérséklet érzékelő helyzetét és korrigálja azt, szükség esetén cserélje ki a hőmérséklet érzékelőt.</p> <p>Még mindig megjelenik a hibaüzenet? ↓2.</p>	
2.	A víz/használati melegvíz üzem módban működik a hőszivattyú?	<p>igen: ↓3.</p> <p>nem: ↓5.</p>	
3.	A 9.4 menüben beállított határ hőmérséklet magasabb, mint 0 °C?	<p>igen: ▶ A 9.4 menüben a határ hőmérsékletet állítsa 0 °C értékre.</p> <p>Még mindig megjelenik a hibaüzenet? ↓4.</p> <p>nem: ↓4.</p>	
4.	A hibaüzenet rendeltetése a köztes hőcserélő fagy elleni védelme.	A hőmérséklet emelkedése után a riasztás automatikusan megszűnik és a talajhő szivattyú üzemelni kezd.	
5.	A 9,4 menüben beállított határ hőmérséklet magasabb, mint -10 °C ?	<p>igen: ▶ A 9.4 menüben a határ hőmérsékletet állítsa -10 °C értékre.</p> <p>Még mindig megjelenik a hibaüzenet? ↓6.</p> <p>nem: ↓6.</p>	
6.	<ul style="list-style-type: none"> ▶ Hőszivattyú indítása ▶ A 3. menüben ellenőrizze a GT10 hőmérséklet érzékelő hőmérsékletét és ellenőrzésként saját digitális hőmérőjével mérje meg a hőmérsékletet. <p>A hőmérséklet -10 °C közelében, vagy az alatt fekszik?</p>	▶ Ellenőrizze a hőforrásokat (talajfúrások, tápláló kutak, talaj kollektorok), szükség esetén módosítsa azokat.	

23. tábl.

Vizsgálati lépés		Intézkedés	
<p>ALARM (GT11) HTF out under limit 081017 15:10:14 Info Ackn.</p> <p>Leírás: A készülék (GT11) kimenetének sole hőmérséklete (hűtőhordozó folyadék) alacsonyabb, mint a 9.5 menüben beállított érték (gyári beállítás -10 °C) Riasztás nyugtázása: A hőmérséklet emelkedése után a riasztás automatikusan megszűnik és a talajhő szivattyú automatikusan beindul.</p>			
1.	A víz/használati melegvíz üzem módban működik a hőszivattyú?	igen:	↓2.
		nem:	↓3.
2.	A 9.5 menüben beállított hőmérséklet határ magasabb mint -3 °C ?	igen:	▶ A 9.4 menüben a határ hőmérsékletet állítsa -3 °C értékre. Még mindig megjelenik a hibaüzenet? ↓4.
		nem:	↓4.
3.	A 9.5 menüben beállított határ hőmérséklet magasabb, mint -10 °C ?	igen:	▶ A 9.5 menüben a határ hőmérsékletet állítsa -10 °C értékre. Még mindig megjelenik a hibaüzenet? ↓4.
		nem:	↓4.
4.	▶ Az 5.3 menüpontban kézzel indítsa el a P3 sole szivattyút (hűtőhordozó szivattyú). Elindul a szivattyú (indulási hang)?	igen:	Még mindig megjelenik a hibaüzenet? ↓ 12
		nem:	↓5.
5.	▶ Gumikalapáccsal finoman üssön a szivattyúra. A szivattyút kapcsolja 3. fokozatra. Elindul a szivattyú (indulási hang)?	igen:	Még mindig megjelenik a hibaüzenet? ↓ 12
		nem:	↓6.
6.	▶ Nyissa meg a központi csavarral a szivattyút és csavarhúzóval forgassa át a szivattyú tengelyét. Elindul a szivattyú (indulási hang)?	igen:	Még mindig megjelenik a hibaüzenet? ↓ 12
		nem:	↓7.
7.	▶ Mérje meg a csatlakozó panel feszültséget az L sorkapocs P3 csatlakozás és a COMP csatlakozás MB2 sorkapocs között. Meg van a 230 V?	igen:	↓8.
		nem:	▶ Ellenőrizze a csatlakozó panel vezetőpályákat, szükség esetén cserélje ki a csatlakozó panelt. Még mindig megjelenik a hibaüzenet? ↓8.
8.	▶ Ellenőrizze a szalagkábel és dugós csatlakozókat a csatlakozó panel és a szabályozó doboz között. Kifogástalan a kábelezés?	igen:	↓9.
		nem:	▶ Javítsa meg a hibás kábelt, szükség esetén cserélje ki. Még mindig megjelenik a hibaüzenet? ↓9.
9.	▶ Ellenőrizze a csatlakozó panel L sorkapocs P3 csatlakozás és a sole szivattyúhoz (hűtőhordozó szivattyú) vezető COMP csatlakozás MB2 közötti kábelezést. Kifogástalan a kábelezés?	igen:	↓11.
		nem:	▶ Javítsa meg a hibás kábelezést, szükség esetén cserélje ki. Még mindig megjelenik a hibaüzenet? ↓10.
10.	Hibás a szivattyú.		▶ Cserélje ki a szivattyút. Még mindig megjelenik a hibaüzenet? ↓11.
11.	Hibás a szabályozó doboz.		▶ Cserélje ki a szabályozó dobozt.

24. tábl.

Vizsgálati lépés		Intézkedés	
<p>ALARM (GT11) HTF out under limit 081017 15:10:14 Info Ackn.</p> <p>Leírás: A készülék (GT11) kimenetének sole hőmérséklete (hűtőhordozó folyadék) alacsonyabb, mint a 9.5 menüben beállított érték (gyári beállítás -10 °C) Riasztás nyugtázása: A hőmérséklet emelkedése után a riasztás automatikusan megszűnik és a talajhő szivattyú automatikusan beindul.</p>			
12.	<ul style="list-style-type: none"> ▶ Hőszivattyú indítása ▶ A 3. menüben ellenőrizze a GT10 és GT11 hőmérséklet érzékelő hőmérsékletét és ellenőrzésként saját digitális hőmérőjével mérje meg a hőmérsékletet. <p>A hőmérséklet különbségnek kb. 2 K (°C) ... 5 K (°C) értéknek kell lennie, ajánlás: 2 K (°C) ... 3 K (°C).</p> <p>Olyan alacsony a bementi hőmérséklet, hogy a kimeneti hőmérséklet a 9.5 menüben beállított érték alá süllyed?</p>	<p>igen:</p> <ul style="list-style-type: none"> ▶ Lásd a HTF in under limit (Hideghordozó BE min.) hibát a 21. oldalon. <p>nem:</p> <p>↓13.</p>	
13.	<ul style="list-style-type: none"> ▶ Az 5.3 menüpontban kézzel indítsa el a P3 sole szivattyút (hűtőhordozó szivattyú). ▶ Ellenőrizze a 3. menüben a GT10 hőmérséklet érzékelő hőmérsékletét. ▶ A talajhő szivattyú kimenetén saját digitális hőmérőjével mérje meg a melegvíz hőmérsékletét. <p>Megegyeznek az adatok?</p>	<p>igen:</p> <ul style="list-style-type: none"> ▶ Ellenőrizze a hőforrásokat (talajfúrások, tápláló kutak, talaj kollektorok), szükség esetén módosítsa azokat. <p>nem:</p> <ul style="list-style-type: none"> ▶ Ellenőrizze a hőmérséklet érzékelő helyzetét és korrigálja azt, szükség esetén cserélje ki a hőmérséklet érzékelőt. <p>Még mindig megjelenik a hibaüzenet? ↓14.</p>	
14.	<ul style="list-style-type: none"> ▶ Ellenőrizze a solekör (hűtőhordozó kör) nyomását. <p>Elegendő a rendelkezésre álló sole (hűtőhordozó folyadék)?</p>	<p>igen:</p> <p>↓15.</p> <p>nem:</p> <ul style="list-style-type: none"> ▶ Tötsön utána sole (hűtőhordozó) folyadékot. <p>Még mindig megjelenik a hibaüzenet? ↓15.</p>	
15.	<p>Levegős a solekör (hűtőhordozókör). Üzem közben hallható valamilyen áramlási hang a sole szivattyún (hűtőhordozó szivattyú)?</p>	<ul style="list-style-type: none"> ▶ A solekört (hűtőhordozókör) légtelenítse, szükség esetén töltse utána sole folyadékot (hűtőhordozó folyadék). 	

24. tábl.

<div style="border: 1px solid black; padding: 5px; display: inline-block;"> ALARM (GT1) Sensor return rad. 061017 15:10:14 Info Ackn. </div>		Leírás: Hiba a hőmérséklet érzékelőn (GT1) Riasztás nyugtázása: A hiba elhárítása után a riasztás automatikusan megszűnik, és a talajhő szivattyú beindul.	
Vizsgálati lépés		Intézkedés	
1.	▶ Ellenőrizze a 3. menüben a megfelelő hőmérséklet érzékelő hőmérsékletét. A kijelzőn megjelenik valamelyik kijelzés a kettő közül: „-“ vagy „---“?	igen:	Szakadás, vagy rövidzárlat az érzékelő vezetéken. ↓2.
		nem:	↓3.
2.	Megjelenik a kijelzőn a „-“?	igen:	Szakadás az érzékelő vezetéken. ▶ Ellenőrizze az érzékelő csatlakozást, szüntesse meg az érzékelő vezeték szakadását. Még mindig megjelenik a hibaüzenet? ↓3.
		nem:	Rövidzárlat az érzékelő vezetéken. ▶ Ellenőrizze a huzalozást, szüntesse meg a rövidzárlatot. Még mindig megjelenik a hibaüzenet? ↓3.
3.	▶ Szerelje ki a megfelelő hőmérséklet érzékelőt. ▶ Mérje meg a hőmérséklet érzékelő ellenállását, és hasonlítsa össze a névleges értékkel (30. táblázat) A mért értékek megegyeznek a névleges értékkel?	igen:	↓4.
		nem:	▶ Cserélje ki a hőmérséklet érzékelőt. Még mindig megjelenik a hibaüzenet? ↓4.
4.	▶ Ellenőrizze a vezetópályákat az érzékelő panelon. Sérült a vezetópálya?	igen:	▶ Cserélje ki az érzékelő panelt. Még mindig megjelenik a hibaüzenet? ↓5.
		nem:	↓5.
5.	▶ Ellenőrizze a szalagkábel és dugós csatlakozókat az érzékelő panel és a szabályozó doboz között. Kifogástalan a kábelezés?	igen:	↓6.
		nem:	▶ Javítsa meg a hibás kábelt, szükség esetén cserélje ki. Még mindig megjelenik a hibaüzenet? ↓6.
6.	Hibás a szabályozó doboz.		▶ Cserélje ki a szabályozó dobozt.

25. tábl.

4.6 Hibások a helyiség és a víz hőmérsékletek

Túl alacsony helyiség hőmérséklet			
Vizsgálati lépés		Intézkedés	
1.	Megkezdte a hőszivattyú az üzemelést?	igen:	↓2.
		nem:	magas külső hőmérséklet (nyár) ▶ Az 1.14. menüben (C2kezelői szint) a kikapcsolási hőmérsékletet a nyári üzemeléshez olyan magasra állítsa be, hogy a hőszivattyú üzemelni tudjon. Az intézkedésnek nincs hatása? ↓2.
2.	A külső hőmérséklet magasabb mint 5 °C?	igen:	▶ Az 1.2 menüben Temp. fine-tune (finom hőbeállítás)növelje meg a hőmérsékletet. A változtatásokat 1 °C ... 2 °C értékű kis lépésekben végezze el, és köztük várjon 24 órát. Csak ezután növelje ismét a hőmérsékletet. Az intézkedésnek nincs hatása? ↓3.
		nem:	▶ Az 1.1 menüben Temperature increase/decrease (hőmérséklet +/-) növelje meg a beállított értéket. A váltortatásokat csak 0,2 ... 0,4 lépésekben végezze el, és köztük várjon 24 órát. Csak ezután növelje ismét a hőmérsékletet. A szokásos beállítások 2 ... 4 a padló fűtéshez és 4 ... 6 a radiátorokhoz. Az intézkedésnek nincs hatása? ↓3.
3.	▶ A 3. menüben ellenőrizze a GT1, GT2, GT8 és GT9 hőmérséklet érzékelők, - ha van akkor a GT4 és GT5 érzékelők - hőmérsékletét. ▶ A hőmérsékletet saját digitális hőmérőjével mérje meg. A hőmérséklet érzékelő hőmérséklet értékei és az ön által mért értékek megegyeznek?	igen:	↓4.
		nem:	▶ Ellenőrizze a megfelelő hőmérséklet érzékelő helyzetét és korrigálja azt, szükség esetén cserélje ki a hőmérséklet érzékelőt. Az intézkedésnek nincs hatása? ↓4.
4.	Teljesen nyitva vannak a termosztátszelepek a fűtőtesteken?	igen:	↓5.
		nem:	▶ Nyissa ki a termosztátszelepet. Az intézkedésnek nincs hatása? ↓5.
5.	Melegszenek a fűtőtestek illetve a padlófűtés hurkok?	igen:	↓6.
		nem:	▶ Légtelenítse a fűtést. Az intézkedésnek nincs hatása? ↓6.
6.	Van bypass a fűtőkörben?	igen:	▶ Csökkentse a bypasson az áramlást. Az intézkedésnek nincs hatása? ↓7.
		nem:	↓7.
7.	▶ Mérje meg a fűtőtest előremenő és visszatérő hőmérséklet különbséget. A hőmérséklet különbség több mint kb. 3 °C?	igen:	↓8.
		nem:	▶ Csökkentse a radiátoron az áramlást. Az intézkedésnek nincs hatása? ↓8.
8.	A fűtés rendszer nem hőszivattyúk használatára készült.		▶ A fűtés rendszert egészítse ki a szükséges egységekkel (radiátorok, ...).

26. tábl.

Túl magas a helyiség hőmérséklet		
Vizsgálati lépés	Intézkedés	
1.	A külső hőmérséklet magasbb mint 5 °C?	<p>igen:</p> <ul style="list-style-type: none"> ▶ Az 1.2 menüben Temp. fine-tune (finom hőmérséklet beállítás) csökkentse a hőmérsékletet. A változtatásokat 1 °C ... 2 °C értékű kis lépésekben végezze el, és köztük várjon 24 órát. Csak ezután csökkentse ismét a hőmérsékletet. <p>Az intézkedésnek nincs hatása? ↓2.</p> <p>nem:</p> <ul style="list-style-type: none"> ▶ Az 1,1 menüben Temperature increase/decrease (hőmérséklet +/-) csökkentse a beállított értéket. A változtatásokat csak 0,2 ... 0,4 lépésekben végezze el, és köztük várjon 24 órát. Csak ezután csökkentse ismét a hőmérsékletet. A szokásos beállítások 2 ... 4 a padló fűtéshez és 4 ... 6 a radiátorokhoz. <p>Az intézkedésnek nincs hatása? ↓2.</p>
		<p>igen:</p> <p>↓3.</p> <p>nem:</p> <ul style="list-style-type: none"> ▶ Ellenőrizze a megfelelő hőmérséklet érzékelő helyzetét és korrigálja azt, szükség esetén cserélje ki a hőmérséklet érzékelőt. <p>Az intézkedésnek nincs hatása? ↓3.</p>
2.	<ul style="list-style-type: none"> ▶ A 3. menüben ellenőrizze a GT1, GT2, GT8 és GT9 hőmérséklet érzékelők, - ha van akkor a GT4 és GT5 érzékelők - hőmérsékletét. ▶ A hőmérsékletet saját digitális hőmérőjével mérje meg. <p>A hőmérséklet érzékelő hőmérséklet értékei és az ön által mért értéke megegyeznek?</p>	<p>igen:</p> <p>↓3.</p> <p>nem:</p> <ul style="list-style-type: none"> ▶ Ellenőrizze a megfelelő hőmérséklet érzékelő helyzetét és korrigálja azt, szükség esetén cserélje ki a hőmérséklet érzékelőt. <p>Az intézkedésnek nincs hatása? ↓3.</p>
		<p>igen:</p> <ul style="list-style-type: none"> ▶ Szerelje vissza a motort. ↓4. <p>nem:</p> <ul style="list-style-type: none"> ▶ Cserélje ki a szelep betétet.
3.	<ul style="list-style-type: none"> ▶ Szerelje le a háromjratú szelep motorját. ▶ A szelep betétet kézzel (esetleg fogóval) forgassa át. <p>Könnyen és egyenletesen mozgatható a szelep betét?</p>	<p>igen:</p> <ul style="list-style-type: none"> ▶ Szerelje vissza a motort. ↓4. <p>nem:</p> <ul style="list-style-type: none"> ▶ Cserélje ki a szelep betétet.
4.	Hibás a fűtés rendszer kialakítása.	<ul style="list-style-type: none"> ▶ Módosítsa a fűtés rendszert.

27. tábl.

Túl alacsony a használati melegvíz hőmérséklete		
Vizsgálati lépés		Intézkedés
1.	▶ A 2.3 menüben (I/Sszakember szint) ellenőrizze a beállított használati melegvíz hőmérsékletet. A gyári beállítás 52 °C. A használati melegvíz beállítása túl alacsony?	igen: ▶ A 2.3 menüben (szakember szint I/S) állítsa magasabbra a használati melegvíz hőmérsékletet. Az intézkedésnek nincs hatása? ↓2.
		nem: ↓2.
2.	▶ A használati melegvíz tároló kimenetén kb. 10 perccel a hőszivattyú melegvíz ciklusa után mérje meg a melegvíz hőmérsékletét. A melegvíz hőmérséklete 46 °C ... 50 °C közötti ?	igen: ↓5.
		nem: ▶ Vízkötlentse a tárolót. Az intézkedésnek nincs hatása? ↓3.
3.	▶ A 3. menüben ellenőrizze a GT3, és GT9 hőmérséklet érzékelők hőmérsékletét. ▶ A hőmérséklet érzékelőn saját digitális hőmérőjével mérje meg a hőmérsékletet. Megegyeznek az adatok?	igen: ↓4.
		nem: ▶ Ellenőrizze a megfelelő hőmérséklet érzékelő helyzetét és korrigálja azt, szükség esetén cserélje ki a hőmérséklet érzékelőt. Az intézkedésnek nincs hatása? ↓4.
4.	A melegvíz tároló nem hőszivattyúk használatára készült.	▶ A melegvíz tárolóját cserélje le speciális hőcserélővel felszerelt modellre.
5.	▶ Ellenőrizze a tároló hidraulikus csatlakozásait. Nincs felcserélve a használati melegvíz előremenő és visszatérő ág?	igen: ▶ Szerelje be helyesen a használati melegvíz előremenő és visszatérő ágat. Még mindig megjelenik a hibaüzenet? ↓6.
		nem: ▶ Cserélje ki a szelep betétet. Még mindig megjelenik a hibaüzenet? ↓6.
6.	▶ Ellenőrizze a házi termosztatikus keverőt. Ha egy visszacsapó szelep egy termosztatikus szelepből nem zár, akkor fennáll a meleg és hidegvíz keverés veszélye.	▶ Javítsa meg, cserélje ki a termosztatikus keverőt.

28. tábl.

Nincs használati melegvíz.			
Vizsgálati lépés		Intézkedés	
1.	▶ Az 5.14.6 menüben ellenőrizze az esztrik felfűtő program beállítását. Aktiválva az esztrik felfűtő program?	igen:	▶ Az 5.14.6 menüben deaktiválja az esztrik felfűtő programot. Az intézkedésnek nincs hatása? ↓2.
		nem:	↓2.
2.	▶ Ellenőrizze a 3. menüben a GT3 illetve GT3X hőmérséklet érzékelő hőmérsékletét. Kijelzésre kerül a használati melegvíz hőmérséklete?	igen:	▶ A 2.3 menüben (szakember szint I/S) állítsa magasabbra a használati melegvíz hőmérsékletet. Az intézkedésnek nincs hatása? ↓5.
		nem:	▶ Ellenőrizze, korrigálja a hőmérséklet érzékelő kábelezését. Az intézkedésnek nincs hatása? ↓3.
3.	▶ Az 5.13. menüben hagyja jóvá a GT3, és GT3X hőmérséklet érzékelőket. Jóvá lehet hagyni a GT3, és GT3X hőmérséklet érzékelőket?	igen:	↓4.
		nem:	▶ Ellenőrizze, cserélje ki az érzékelő panelt. Az intézkedésnek nincs hatása? ↓4.
4.	▶ Ellenőrizze a szalagkábel és dugós csatlakozókat az érzékelő panel és a szabályozó doboz között. Kifogástalan a kábelezés?	igen:	↓5.
		nem:	▶ Javítsa meg a hibás kábelt, szükség esetén cserélje ki. Az intézkedésnek nincs hatása? ↓5.
5.	▶ Az 5.3. menüben kézzel aktiválja a háromjáratú szelepet. Indul a motor?	igen:	↓8.
		nem:	↓6.
6.	▶ Mérje meg a csatlakozó panel OPEN sorkapcsot a VXV csatlakozáson. Mérhető a 230 V?	igen:	↓7.
		nem:	▶ Ellenőrizze, cserélje ki a csatlakozó panelt. Az intézkedésnek nincs hatása? ↓7.
7.	▶ Ellenőrizze a szalagkábel és dugós csatlakozókat a csatlakozó panel és a szabályozó doboz között. Kifogástalan a kábelezés?	igen:	↓8.
		nem:	▶ Javítsa meg a hibás kábelt, szükség esetén cserélje ki. Az intézkedésnek nincs hatása? ↓8.
8.	Hibás a szabályozó doboz.		▶ Cserélje ki a szabályozó dobozt.

29. tábl.

5 A legfontosabb működési csoportok kiszérése



Veszély: Áramütés!

- ▶ Az elektromos részeken történő munka megkezdése előtt csatlakozásokat mindig feszültség mentesíteni kell (pl. biztosítók, teljesítmény kapcsolók)!

- ▶ Ajánlott, a készüléket működési ellenőrzés formájában egy erre szakosodott szervizzel rendszeresen leellenőriztetni.
- ▶ Csak eredeti alkatrészeket használjon.
- ▶ A pótalkatrészeket a mellékelt pótalkatrész lista alapján rendelje meg.
- ▶ A kiszérelts tömítéseket és O gyűrűket újjakkal cserélje le.
- ▶ Csak a következő zsírokat használja:
 - Vizes részek: Unisilkon L 641 (8 709 918 413)
 - Csavarok: HFt 1 v 5 (8 709 918 010)

A visszaszerelés értelem szerűen fordított sorrendben történik!



A kompresszor körön csak arra feljogosított, a Junkers által kiképzett klímatechnikusok végezhetnek munkát!

5.1 Fűtésszivattyú

- ▶ A hőszivattyút a kivitelező által beszerelt üzemkapcsolóval kapcsolja ki.
- ▶ Vegye le az első oldal borító lemezét.
- ▶ Zárja el a fűtőkör elzárócsapot a fűtés szivattyú előtt és után.
- ▶ Lazítsa meg a fűtés szivattyú elektromos csatlakozását.
- ▶ Csavarozza ki a fűtés cső csatlakozáson lévő hollandi anyát.
- ▶ Vegye le a tömítést.
- ▶ Vegye le a szivattyút.

5.2 Sole szivattyú (hűtőhordozó szivattyú)

- ▶ A hőszivattyút a kivitelező által beszerelt üzemkapcsolóval kapcsolja ki.
- ▶ Vegye le az első oldal borító lemezét.
- ▶ Zárja el a sole kör elzárócsapot a sole szivattyú előtt és után.
- ▶ Vegye le a szivattyú szigetelését.
- ▶ Oldja meg a fűtés szivattyú elektromos csatlakozását.
- ▶ Csavarozza ki a csőcsatlakozáson lévő hollandi anyát.
- ▶ Vegye le a tömítést.
- ▶ Vegye le a szivattyút.

5.3 Utófűtő (elektromos patron).

- ▶ A hőszivattyút a kivitelező által beszerelt üzemkapcsolóval kapcsolja ki.
- ▶ Vegye le az első oldal borító lemezét.
- ▶ Fűtőkör leeresztése
- ▶ Használati melegvízkör leeresztése.
- ▶ Az utófűtő alsó végén a csatlakozó dobozt nyissa ki és csavarozza le az elektromos csatlakozást.
- ▶ A hidraulikus csatlakozás csavarjait fent és lent oldja meg és a vízcsöveket húzza le.
- ▶ Oldja meg az utófűtő tartó csavarjait és vegye ki az utófűtőt.

5.4 Csatlakozás panel

- ▶ A hőszivattyút a kivitelező által beszerelt üzemkapcsolóval kapcsolja ki.
- ▶ Vegye le az első oldal borító lemezét.
- ▶ Vegye le az összes csatlakozó panel és érzékelő panel vezetékét.



A vezetékek visszaszereléskor történő felcserélésének elkerülésére:

- ▶ Jelölje meg a vezetékeket.
- vagy-
- ▶ Minden vezetékét rögtön a leszerelés után kössön rá a csere panelra.

- ▶ A csatlakozó panel négy tartó csavarját oldja meg és vegye le a csatlakozó panelt.

5.5 Érzékelő panel

- ▶ A hőszivattyút a kivitelező által beszerelt üzemkapcsolóval kapcsolja ki.
- ▶ Vegye le az első oldal borító lemezét.
- ▶ Vegye le az összes érzékelő panel vezetékét.



A vezetékek visszaszereléskor történő felcserélésének elkerülésére:

- ▶ Jelölje meg a vezetékeket.
- vagy-
- ▶ Minden vezetékét rögtön a leszerelés után kössön rá a csere panelra.

- ▶ Az érzékelő panel négy tartó csavarját oldja meg és vegye le az érzékelő panelt.

5.6 Szabályozó doboz

- ▶ A hőszivattyút a kivitelező által beszerelt üzemkapcsolóval kapcsolja ki.
- ▶ Vegye le az első oldal borító lemezét.
- ▶ A szabályozó dobozon a csatlakozó panelhez, érzékelő panelhez, valamint a moduláris kábelhez és kijelzőhöz vezető szalagkábel húzza ki.
- ▶ A szabályozó dobozt felfelé húzza ki.

5.7 Indítási áram határoló

- ▶ A hőszivattyút a kivitelező által beszerelt üzemkapcsolóval kapcsolja ki.
- ▶ Vegye le az első oldal borító lemezét.
- ▶ Oldja meg az indítási áram határolón az elektromos csatlakozásokat.
- ▶ Oldja meg az indítási áram határoló tartó csavarjait és az indítási áram határolót előre húzva vegye ki.

5.8 Szennyeződés szűrő

- ▶ Kapcsolja ki a hőszivattyút.
- ▶ Zárja el az elzáró csapot a szennyeződés szűrőn.
- ▶ Csavarozza le az oldalsó fedelet.
- ▶ Fogóval (a hőszivattyú szállítási terjedelme) vegye le a biztosító gyűrűt.
- ▶ A szennyeződés szűrőt húzza ki.

5.9 Háromjártatú váltó szelep

- ▶ Kapcsolja ki a hőszivattyút.
- ▶ Fűtőkör és használati melegvízkör leeresztése.
- ▶ A motor csatlakozás reteszelő gombját nyomja meg, és a váltó szelep motorját csavarozza le (bajonett zár).
- ▶ csavarozza ki a szelep betétet.

6 Függelék

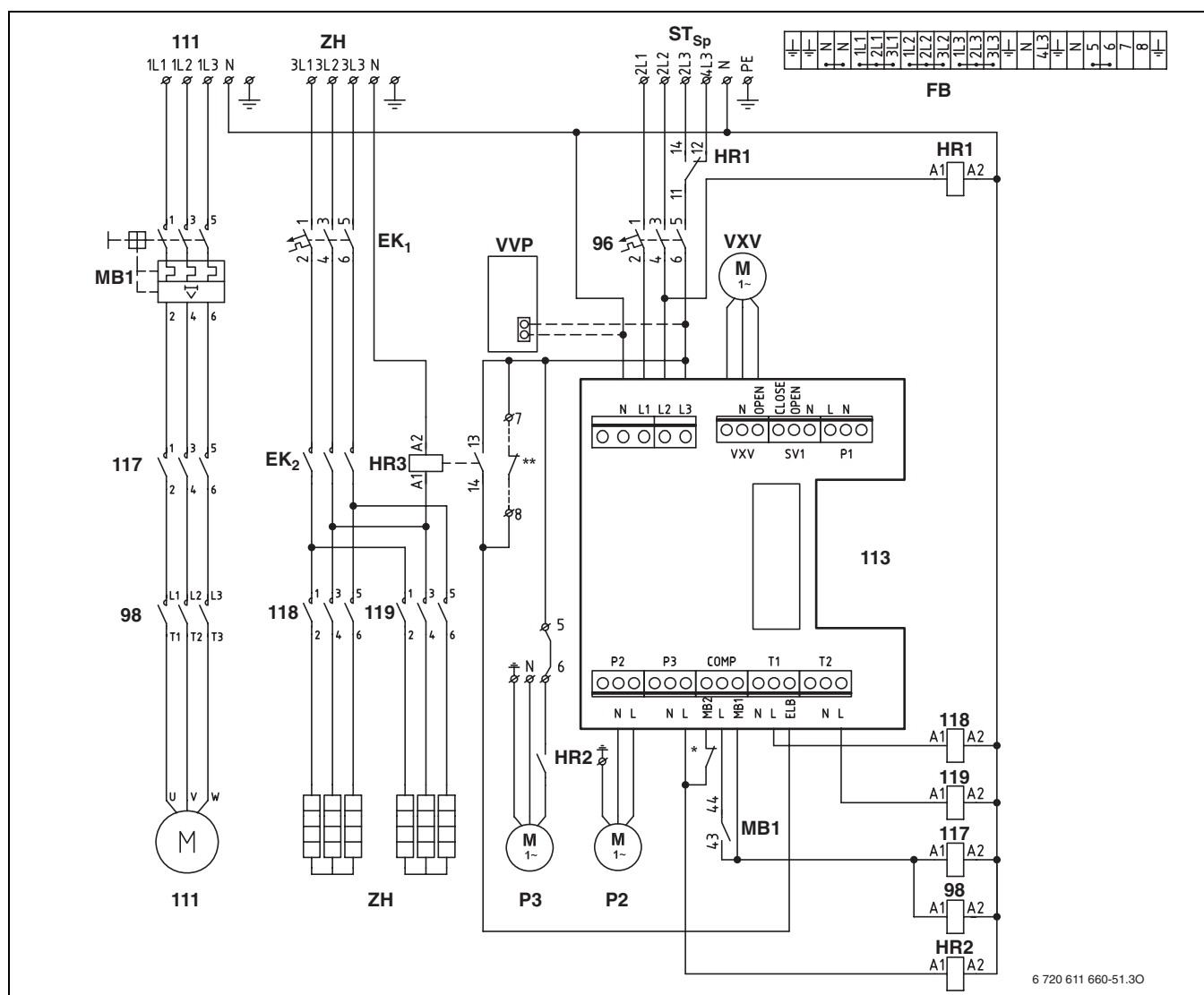
6.1 GT1 ... GT11 hőmérséklet érzékelők mérési értékei

°C	$\Omega_{GT...}$	°C	$\Omega_{GT...}$	°C	$\Omega_{GT...}$	°C	$\Omega_{GT...}$
-40	154300	-5	19770	30	3790	65	980
-35	111700	0	15280	35	3070	70	824
-30	81700	5	11900	40	2510	75	696
-25	60400	10	9330	45	2055	80	590
-20	45100	15	7370	50	1696	85	503
-15	33950	20	5870	55	1405	90	430
-10	25800	25	4700	60	1170		

30. tábl.

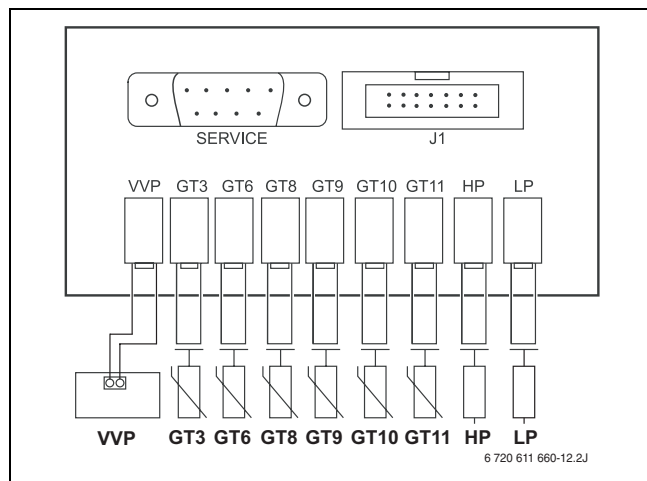
6.2 Elektromos huzalozás

6.2.1 TM 60-1...110-1



6 720 611 660-51.30

5 ábra Csatlakozás panel



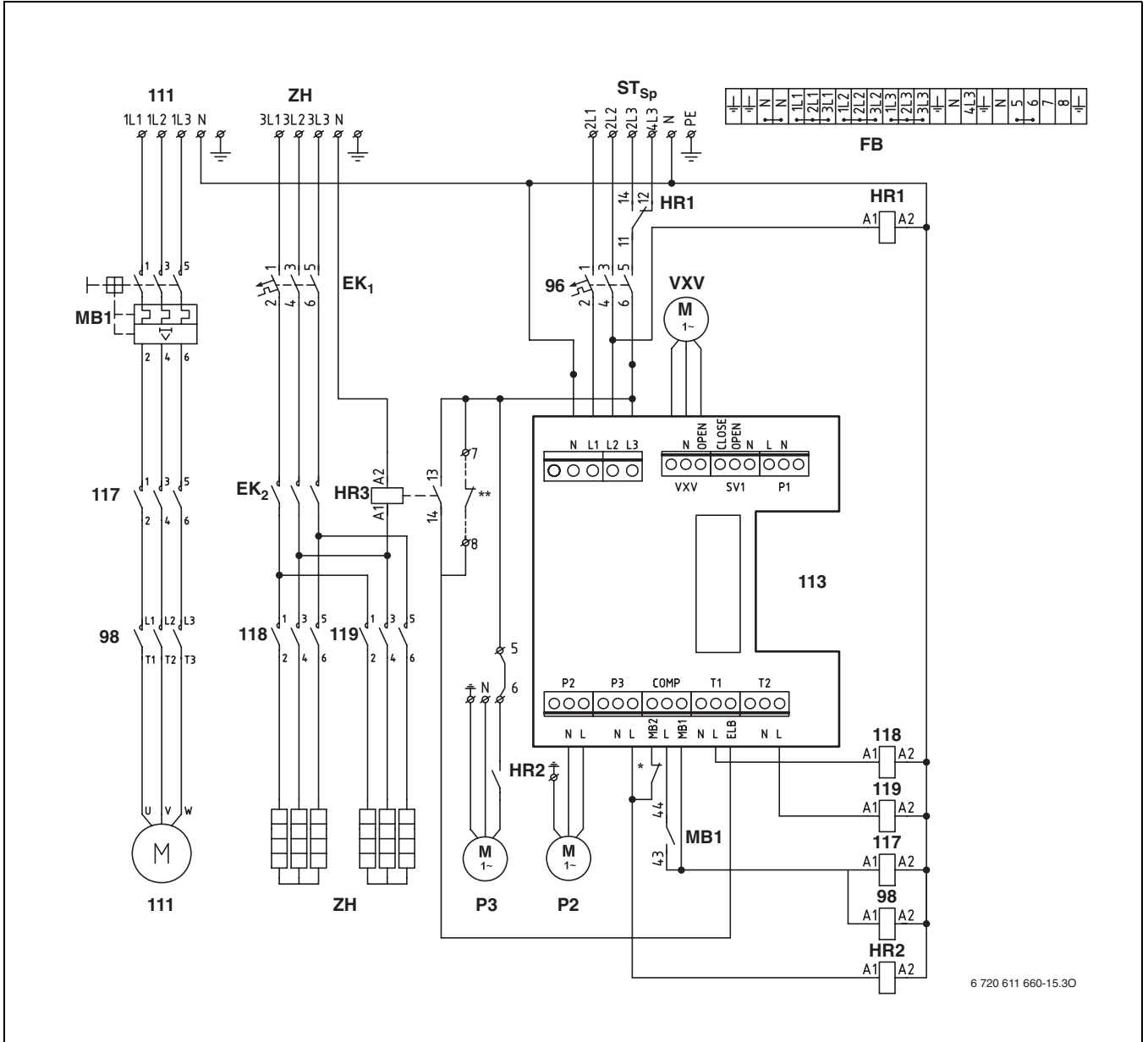
6 ábra Belső érzékelő csatlakozás

Jelmagyarázat a 5. és 6. ábrához:

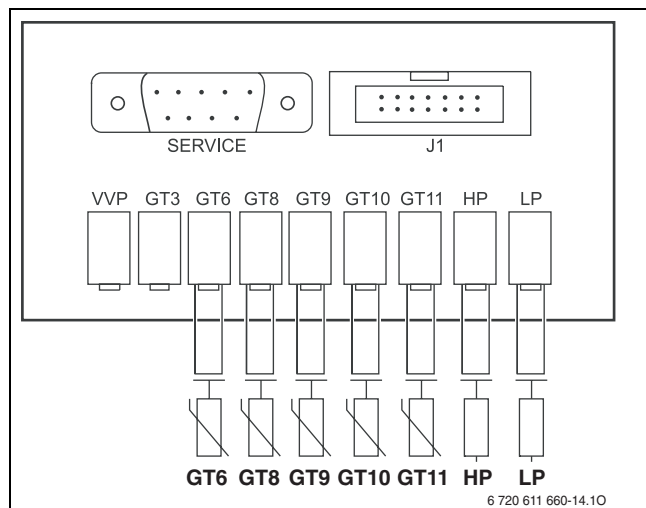
- EK₁** Elektromos utófűtő biztosító automata (elektromos patron)
- EK₂** Elektromos utófűtő túlhevülés elleni védelem reset nyomógombja (elektromos patron)
- FB** Funkcionális áthidalók (gyárilag)
- GT3** Használati melegvíz hőmérséklet érzékelő (belső)
- GT6** Kompresszor hőmérséklet érzékelő
- GT8** Fűtés előremenő ág hőmérséklet érzékelő
- GT9** Fűtés visszatérő ág hőmérséklet érzékelő (belső)
- GT10** Sole belépés hőmérséklet érzékelő (hideghordozó belépés)
- GT11** Sole kilépés hőmérséklet érzékelő (hideghordozó kilépés)
- HP** Nagynyomású oldal nyomás figyelő
- J1** Szabályozó doboz csatlakozó
- LP** Alacsony nyomású oldal nyomás figyelő
- MB1** Reset kompresszoros motorvédelem
- P2** Fűtési szivattyú
- P3** Sole szivattyú (hideghordozó szivattyú)
- SERVICE** Diagnosztikai interfész
- ST_{SP}** Zárási idő vezérlése
- VVP** Idegen áram anód vezetőlapp
- VXV** Háromjártatú szelep állító motor
- ZH** Elektromos utófűtő
- 96** Talajhő szivattyú biztosító automata
- 98** Indítási áramerősség határoló (a TM60-1 esetén nem)
- 111** Kompresszor
- 113** Csatlakozás panel
- 117** Kompresszor védelem
- 118** Utófűtő védelem (elektromos patron) 1. szint
- 119** Utófűtő védelem (elektromos patron) 2. szint

* A TM 110-1 készülék P3 (hideghordozó szivattyú) sole szivattyúja integrált motorvédelemmel rendelkezik. A TM 60-1...90-1 készülékek ezen a helyen egy áthidalóval rendelkeznek (P3-L és COMP-MB2 között).

6.2.2 TE 60-1...170-1



7 ábra Csatlakozás panel



8 ábra Belső érzékelő csatlakozás

Jelmagyarázat a 7. és 8. ábrához:

- EK₁** Elektromos utófűtő biztosító automata (elektromos patron)
- EK₂** Elektromos utófűtő túlhevülés elleni védelem reset nyomógombja (elektromos patron)
- FB** Funkcionális áthidalók (gyárilag)
- GT6** Kompresszor hőmérséklet érzékelő
- GT8** Fűtés előremenő ág hőmérséklet érzékelő
- GT9** Fűtés visszatérő ág hőmérséklet érzékelő (belső)
- GT10** Sole belépés hőmérséklet érzékelő (hideghordozó belépés)
- GT11** Sole kilépés hőmérséklet érzékelő (hideghordozó kilépés)
- HP** Nagynyomású oldal nyomás figyelő
- J1** Szabályozó doboz csatlakozó
- LP** Alacsony nyomású oldal nyomás figyelő
- MB1** Reset kompresszoros motorvédelem
- P2** Fűtési szivattyú
- P3** Sole szivattyú (hideghordozó szivattyú)
- SERVICE** Diagnosztikai interfész
- ST_{SP}** Zárási idő vezérlése
- VXV** Háromjártatú szelep állító motor
- ZH** Elektromos utófűtő
- 96** Talajhő szivattyú biztosító automata
- 98** Indítási áramerősség határoló (a TE60-1 esetén nem)
- 111** Kompresszor
- 113** Csatlakozás panel
- 117** Kompresszor védelem
- 118** Utófűtő védelem (elektromos patron) 1. szint
- 119** Utófűtő védelem (elektromos patron) 2. szint

* A TE 110-1...170-1 készülék P3 (hideghordozó szivattyú) soleszivattyúja integrált motorvédelemmel rendelkeznek. A TE 60-1...90-1 készülékek ezen a helyen egy áthidalóval rendelkeznek (P3-L és COMP-MB2 között).

Feljegyzések



Robert Bosch Kft.
Termotechnika Üzletág
H-1103 Budapest
Gyömrői út 120.

Tel. + 36 1 43 13-9 09
Fax + 36 1 43 13-8 27