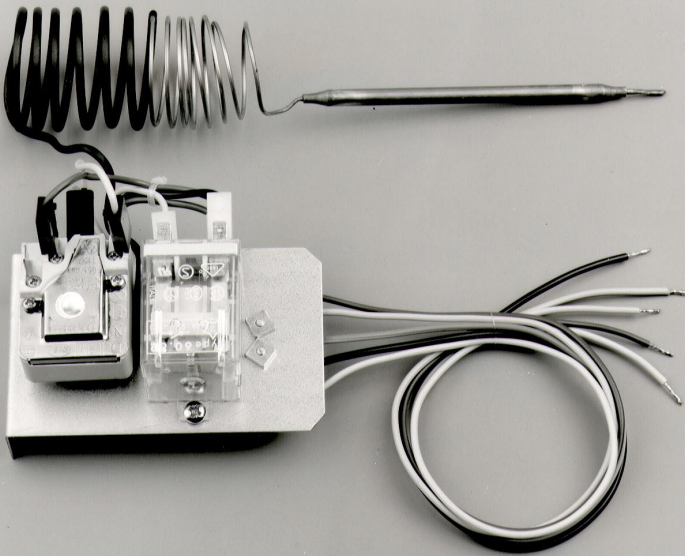


MB 40

Mindesttemperaturbegrenzer
für Gasheizkessel **SUPRANORM KN..-8 P**



7 719 001 387

6 720 604 209 (02.01) Gm
(948.66.525A)

BOSCH

 **JUNKERS**



e.l.m. leblanc



WORCESTER



Vulcano

Hinweise

- ▶ Diese Installationsanleitung einhalten, damit die einwandfreie Funktion gewährleistet wird.
- ▶ Dieses Zubehör nur von einem zugelassenen Installateur montieren lassen.
- ▶ Mitwirkende Geräte entsprechend der zugehörigen Installationsanleitung montieren.

1 Angaben zum Zubehör

Der MB 40 ist ein Mindesttemperaturbegrenzer und steuert in Verbindung mit dem Raumtemperaturregler TRZ 12 T/W bzw. TRZ 12-2 die Heizungsumwälzpumpe an. Der Einbauort ist im Heizgerät **SUPRANORM** KN ..-8 P.

Der MB 40 verindert Schwitzwasserbildung auf den Wärmetauscherflächen.



Vorsicht: Korrosionsschäden am Wärmetauscher!

- ▶ Bei Verwendung von Raumtemperaturregler TRZ 12 T/W bzw. TRZ 12-2, den MB 40 anschließen.

Technische Daten:

Temperaturregler Bauteilkennzeichen	VDE 3174 DIN-TW92796
Werkseinstellung	45 °C
	CE

Tab. 1

Der MB 40 entspricht den einschlägigen VDE-Vorschriften.

2 Installation



Gefahr: Durch Stromschlag!

- ▶ Vor Beginn der Installation die Spannungsversorgung (230 V AC) zum Heizgerät unterbrechen.

2.1 Montage

- ▶ Schrauben (A) lösen, Obere Adeckung (B) nach hinten schieben und entfernen.
- ▶ Frontabdeckung (D) entfernen.
- ▶ Schrauben (C) lösen und Schaltkasten nach vorne klappen (E).

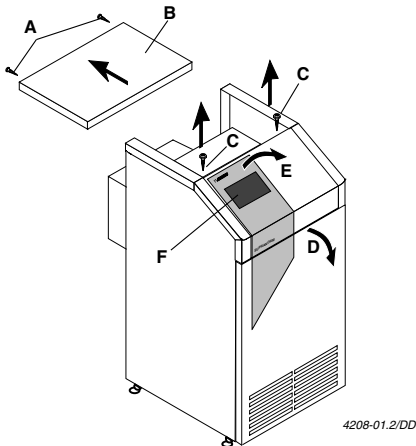


Bild 1 Schaltkasten öffnen

- ▶ MB 40 (G) mit den Schrauben und den Zahnscheiben (H) im Schaltkasten festschrauben.
- ▶ Fühler (I) durch den Durchbruch im Schaltkastenboden (J) zur Tauchhülse (K) verlegen.



Vorsicht: Falsche Temperaturregelung durch beschädigte Kapillaren.

- ▶ Kapillaren nicht knicken oder Schlaufen ziehen.

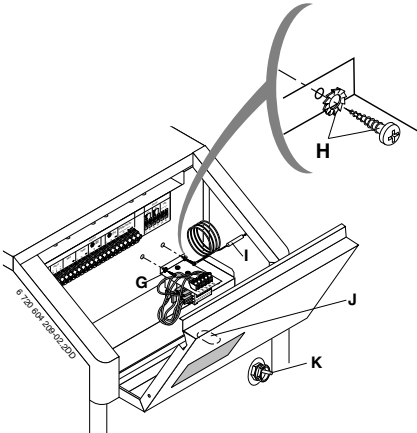


Bild 2 MB 40 montieren

- ▶ Andruckfeder entfernen und Fühler (I) in Tauchhülse (K) einschieben.

Standardbelegung:

- Kesseltemperaturregler (KTR)
- Sicherheitstemperaturbegrenzer (STB)
- Temperaturanzeige
- Mindesttemperaturbegrenzer (MB 40)

Maximalbelegung:

- Kesseltemperaturregler (KTR)
- Sicherheitstemperaturbegrenzer (STB)
- Temperaturanzeige
- Mindesttemperaturbegrenzer (MB 40)
- Ladetemperaturwächter für Speicherladung (SVM 1)



Bei Maximalbelegung:

- ▶ Fühler des SVM 1 und der Temperaturanzeige hinter einander einschieben.

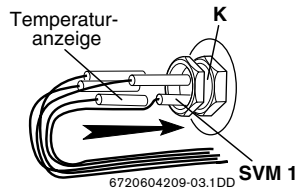


Bild 3 Fühlerbelegung

2.2 Elektrischer Anschluss

- ▶ Beim Anschluss farbliche Kennzeichnung der Adern beachten.

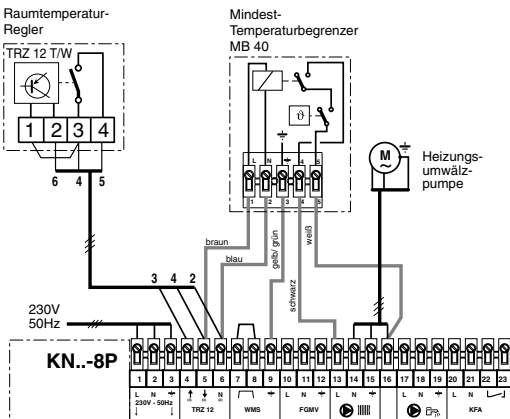
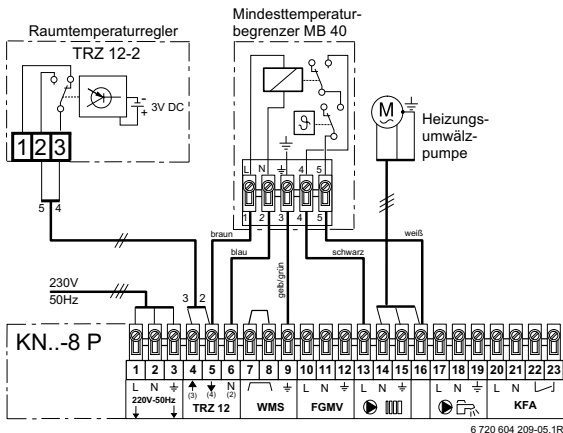


Bild 4 Elektrischer Anschluss mit TRZ 12 T/W



6 720 604 209-05.1R

Bild 5 Elektrischer Anschluss mit TRZ 12-2

3 Betriebsbereitstellung

- ▶ MB 40 auf 45 °C stellen.
- ▶ Sommer-/Winterschalter am Heizgerät auf ❄️ stellen.

4 Funktionsbeschreibung

Ein intermittierender Betrieb der Heizungsumwälzpumpe in Verbindung mit Raumtemperaturregler TRZ 12 T/W bzw. TRZ 12-2 ist nur in Verbindung mit dem MB 40 möglich.

Ohne MB 40 läuft die Heizungsumwälzpumpe dauernd.

- Bei Wärmeforderung durch den Raumtemperaturregler TRZ 12 T/W bzw. TRZ 12-2 erhält das Relais des MB 40 Spannung.
- Gleichzeitig erhält der Thermostat des MB 40 Spannung.
- Wenn die Temperatur im Heizgerät
 - $\geq 45 \text{ °C}$ ist, läuft die Heizungsumwälzpumpe.
 - $\leq 40 \text{ °C}$ ist, bleibt die Heizungsumwälzpumpe stehen.

Dadurch wird die Heizungsumwälzpumpe erst eingeschaltet, wenn das Heizwasser über die kritische Taupunktgrenze aufgeheizt ist.

Robert Bosch GmbH
Thermotechnik Division
P.O. Box 1309
D-73243 Wernau / Germany

www.thermotechnik.com