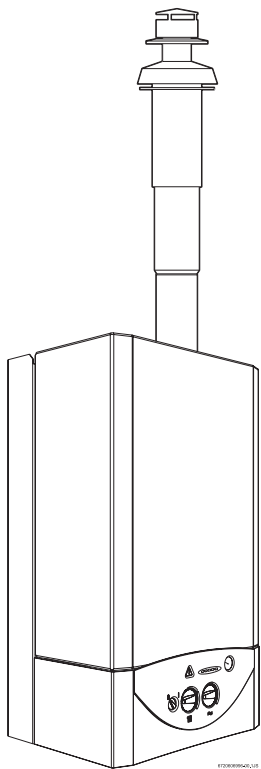


# Füstgáz elvezető rendszer



a OW/OS 23-1 AE típusú gázüzemű fűtőkazánhoz

## Tartalomjegyzék

---

<b>Biztonsági útmutatások</b>	<b>2</b>
-------------------------------	----------

---

<b>A szimbólumok magyarázata</b>	<b>2</b>
----------------------------------	----------

---

<b>1 Használat</b>	<b>3</b>
1.1 Általános leírás	3
1.2 Füstgáztartozékokkal való kombinálás	3

---

<b>2 Szerelés és beállítások</b>	<b>4</b>
2.1 Útmutatások a szereléshez	4
2.2 A szerelési ábrákon lévő szimbólumok magyarázata	4
2.3 A fojtótárcsa kiválasztása	5
2.4 Az üzemi nyomás ellenőrzése	7
2.5 A blende meghatározása CO <sub>2</sub> - méréssel	7

---

<b>3 Vízszintes füstgáz elvezető rendszer</b>	<b>8</b>
3.1 Minimális beszerelési méretek	8
3.2 Szerelés	8
3.3 A fojtótárcsa beszerelése	10

---

<b>4 Függőleges füstgáz elvezető rendszer</b>	<b>11</b>
4.1 Minimális távolságok	11
4.2 Szerelés	12
4.3 A tető fölé történő szerelésre vonatkozó útmutatások	14

---

<b>5 Különválasztott cső</b>	<b>15</b>
5.1 Minimális beszerelési méretek	15
5.2 Szerelés	22

## Biztonsági útmutatások

A kifogástalan működés csak akkor biztosított, ha betartják a szerelési útmutatóban foglaltakat.. A változtatások jogát fenntartjuk. A beszerelést engedéllyel rendelkező szerelőnek kell végeznie. A készülék szereléséhez be kell tartani a megfelelő szerelési útmutatóban foglaltakat.

### Fügőszag esetén

- ▶ Kapcsolja ki a készüléket.
- ▶ Nyissa ki az ablakokat és az ajtókat.
- ▶ Értesítse a szakszervizt.

### Felállítás, átépítés

- ▶ A készüléket csak engedélyezett szakszerviz állíthatja fel és építheti át.
- ▶ A füstgázvezető alkatrészeket nem szabad megváltoztatni.

## A szimbólumok magyarázata

---



Az **útmutatásokat** a szövegben a mellettük lévő szimbólummal jelöljük. Ezeket a szöveg felett és alatt vízszintes vonalak határolják.

---

# 1 Használat

## 1.1 Általános leírás

Az égéshez szükséges levegő cső felületi hőmérséklete 85 °C. alatt van. A TRGI 1986 ill. TRF 1988 szerint nincs szükség minimális távolságok betartására az éghető építőanyagokhoz képest. Az egyes tartományok előírásai (LBO, FeuVo) ettől eltérhetnek és az éghető építőanyagoktól való minimális távolságokat írhatnak elő.

## 1.2 Füstgáztartozékokkal való kombinálás

A OW/OS 23-1 AE típusú gázüzemű fűtőkazán kettős cső rendszerben az alábbi füstgáz tartozékokkal kombinálható:

Megnevezés		TT szám
AZ136	Lapostető átvezető elem	7 719 000 838
AZ137	Ferdetető átvezető elem	7 719 000 839
AZ 262	Függőleges alaptartozék, Ø 80/110 mm	7 719 001 781
AZ 263	Toldalékcső 1000 mm, Ø 80/110 mm	7 719 001 782
AZ 264	Toldalékcső 1500 mm, Ø 80/110 mm	7 719 001 783
AZ 265	Toldalékcső 500 mm, Ø 80/110 mm	7 719 001 784
AZ 266	Vízszintes alaptartozék, Ø 80/110 mm	7 719 001 785
AZ 267	Kettős könyökcső 90°, Ø 80/110 mm	7 719 001 786
AZ 268	Kettős könyökcső 45°, Ø 80/110 mm	7 719 001 787
AZ 271	Ellenőrző nyílás, Ø 80/110	7 719 001 790

1. táblázat

A OW/OS 23-1 AE típusú gázüzemű fűtőkazán különválasztott csőrendszerekben az alábbi füstgáztartozékokkal kombinálható:

Megnevezés		TT szám
AZ136	Lapostető átvezető elem	7 719 000 838
AZ137	Ferdetető átvezető elem	7 719 000 839
AZ 175	T-idom, Ø 80/80 mm auf 80/110 mm-re	7 719 001 785
AZ 262	Függőleges alaptartozék, Ø 80/110 mm	7 719 001 781
AZ 277	Alaptartozék különválasztott cső, Ø 80/80 mm	7 719 001 796
AZ 278	90°-os ív, Ø 80 mm	7 719 001 797
AZ 279	45°-os ív, Ø 80 mm	7 719 001 798
AZ 280	500 mm-es cső ív, Ø 80 mm	7 719 001 799
AZ 281	1 000 mm-es cső ív, Ø 80 mm	7 719 001 800
AZ 282	2 000 mm-es cső ív, Ø 80 mm	7 719 001 801
AZ 283	Végdarab, Ø 80 mm	7 719 001 802

2. táblázat

## 2 Szerelés és beállítások

### 2.1 Útmutatások a szereléshez

- Az engedélyezett maximális füstgáz- / égési levegő csőhossz (L<sub>max</sub>) az 5. oldalon kezdődő táblázatokból olvasható ki.
- Ha a kettős cső torkolata a föld felszíne alatti aknában van, akkor télen jégképződés miatt üzemzavar lekapcsolásokra kerülhet sor. A füstgázvezetés ezen módját ezért kerülje el.

### 2.2 A szerelési ábrákon lévő szimbólumok magyarázata



- ▶ A füstgázoldali tömitést kis mennyiségű oldószermentes zsírral (pl. vazelin) kenje be ( 1. ábra).



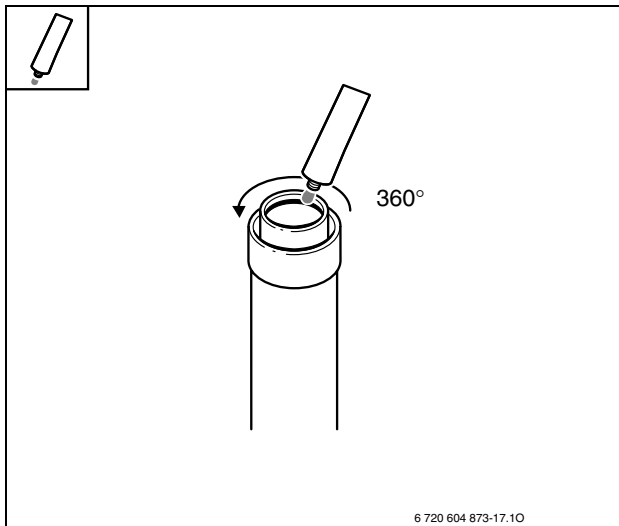
- ▶ A füstgáz tartozékot tolja be ütközésig ( itt: 50 mm-es betolási mélység), ( 2. ábra).



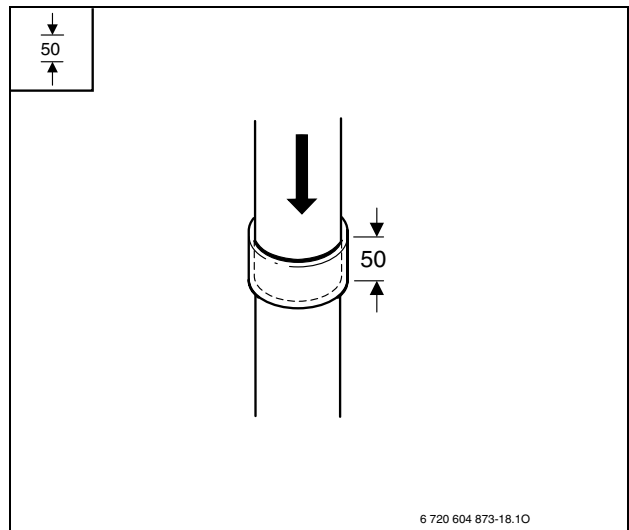
- ▶ Fúrjon két Ø 3 mm-es lyukat az égéshez szükséges levegő csövébe. A maximális fúrás mélység 8 mm! A füstgázcsövön semmi esetre se okozzon sérülést! ( 3. ábra).



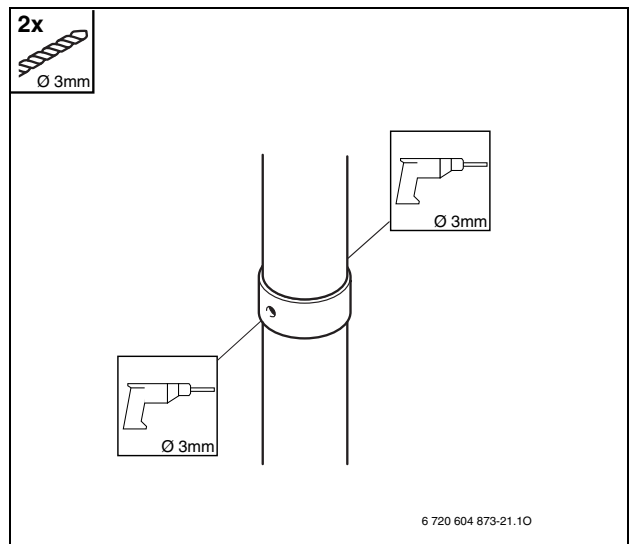
- ▶ Az összekötést biztosítsa a mellékelt csavarokkal ( 4. ábra).



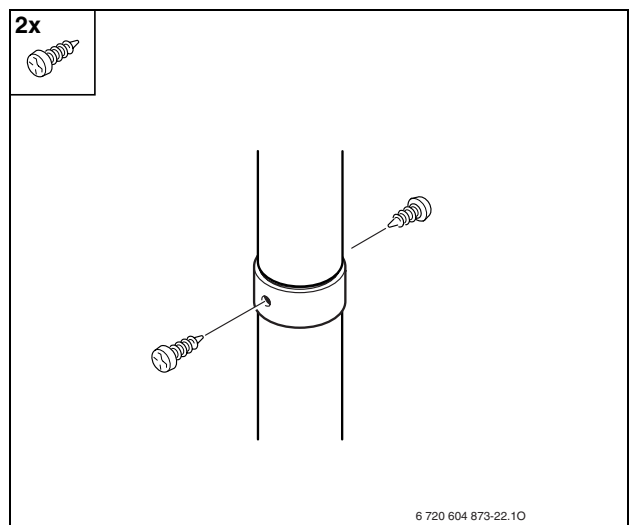
1 ábra



2 ábra





3 ábra



4 ábra



## 2.3 A fojtótárcsa kiválasztása

### 2.3.1 Vízszintes füstgázvezetés AZ 266-tal ( 7 ábra)

 90°	L [mm]	L <sub>max</sub> [mm]	
<b>1 x 90°</b>	≤ 1000	4000	Ø76
	1000 - 2000		Ø78
	2000 - 3000		Ø83
	3000 - 4000		-
<b>2 x 90°</b>	≤ 1000	3500	Ø80
	1000 - 2000		Ø83
	2000 - 3000		Ø86
	3000 - 3500		-
<b>3 x 90°</b>	≤ 1000	2500	Ø83
	1000 - 2000		Ø86
	2000 - 2500		-



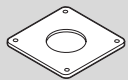
3. táblázat

### 2.3.2 Fügőleges füstgázvezetés AZ 262-vel ( 13. ábra, 14. ábra)

 90°	L [mm]	L <sub>max</sub> [mm]	
<b>0 x 90°</b>	≤ 2750	3850	Ø76
	2750 - 3850		Ø78
<b>2 x 90°</b>	≤ 750	1850	Ø76
	750 - 1850		Ø78

4. táblázat

2.3.3 Füstgáz elvezető rendszer különválasztott csővel

		L <sub>min</sub> Füstgáz [m]	L <sub>max</sub> Füstgáz [m]	L <sub>min</sub> Égéshez szükséges levegő [m]	L <sub>max</sub> Égéshez szükséges levegő [m]	
<b>B22 felépítési mód, a felszerelés helyéről származó égéshez szükséges levegő, függőleges füstgáz elvezető rendszer ( 22. ábra, 23. ábra)</b>						
0 x 90°	-	1,3	12,3	-	-	Ø 44
2 x 90°		1,3	12,3			
<b>B22, felépítési mód, a felszerelés helyéről származó égéshez szükséges levegő, vízszintes füstgáz elvezető rendszer ( 24. ábra)</b>						
1 x 90°	-	1	12	-	-	Ø 60
3 x 90°		3	12			
<b>C52, C62 felépítési mód, égéshez szükséges levegő vezetése vízszintes, vízszintes füstgáz elvezető rendszer ( 25. ábra)</b>						
1 x 90°	1 x 90°	1	10	0,15	8	-
1 x 90°	3 x 90°	1	9	3	6	
3 x 90°	1 x 90°	3	6	0,15	6	
3 x 90°	3 x 90°	3	3	3	3	
<b>C52, C62, felépítési mód, égéshez szükséges levegő vezetése vízszintes, függőleges füstgáz elvezető rendszer ( 26. ábra, 27. ábra)</b>						
0 x 90°	1 x 90°	1,3	12,3	0,6	10	Ø 44
2 x 90°						
<b>C32 felépítési mód, égéshez szükséges levegő vezetése függőleges, függőleges füstgáz elvezető rendszer ( 28. ábra)</b>						
0 x 90°	0 x 90°	2,3	12,3	2,3	12,3	Ø 44

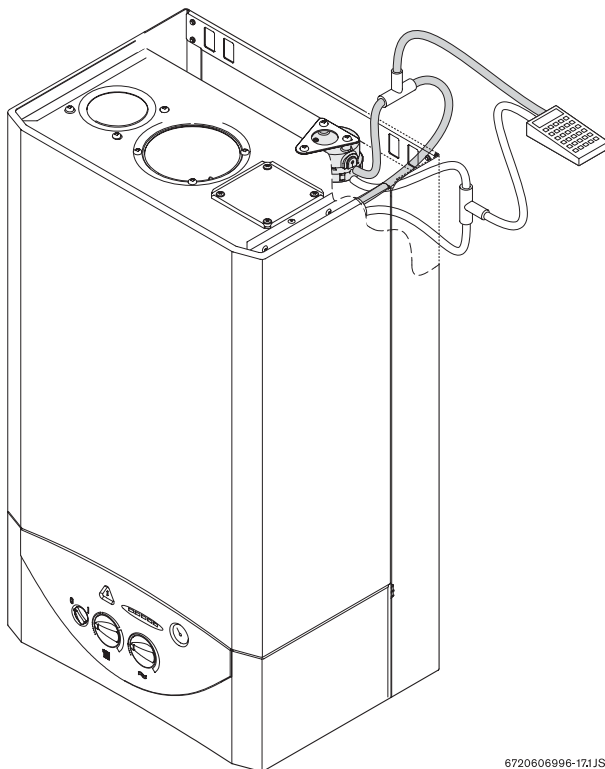
5. táblázat

## 2.4 Az üzemi nyomás ellenőrzése



Ha a fojtótárcsa a 2.3 fejezetben szereplő táblázat alapján kerül kiválasztásra, akkor az üzemi nyomás ellenőrzésére nincs szükség.

Nagy határfok és a csekély károsanyag-kibocsátású égés biztosítása érdekében fojtótárcsát kell beépíteni. A fojtótárcsa kiválasztása a normális üzemi feltételek melletti nyomáskülönbség mérése révén történik. Ehhez megfelelő mérőkészülékkel T-idomok segítségével mérik a nyomáskülönbség-kapcsolónál lévő nyomást ( 5. ábra) (lásd a OW 23-1 AE/OS 23-1 AE szerelési útmutatóját is):



6720606996-171JS

5 ábra

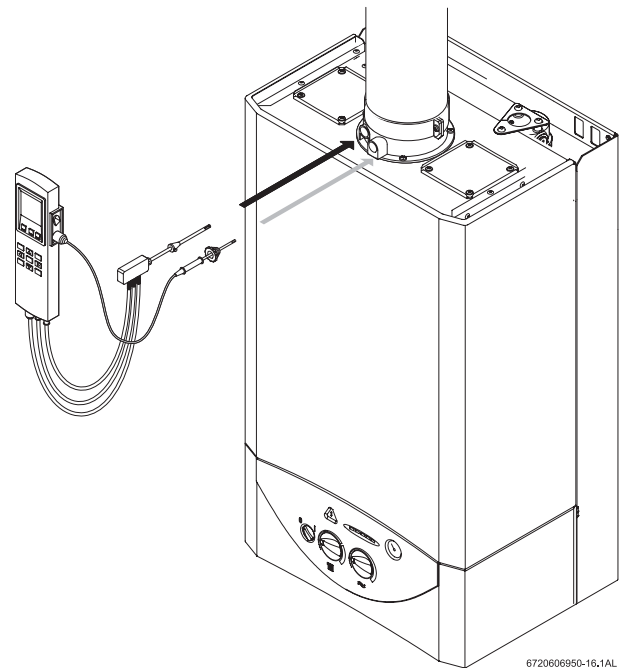
- ▶ Húzza le a fekete tömlőt a nyomáskülönbség kapcsolóról (DDS) és a T-idomon keresztül állítsa helyre a csatlakozást.
- ▶ Húzza le a színtelen tömlőt a nyomáskülönbség kapcsolóról (DDS) és a T-idomon keresztül állítsa helyre a csatlakozást.
- ▶ Mérje meg a nyomáskülönbséget a DDS-en. Az értéknek  $\geq 1$  mbar-nak kell lennie.



Ha a nyomáskülönbség túl kicsi, szereljen be nagyobb nyílású fojtótárcsát. Ha a nyomáskülönbség túl nagy, használjon kisebb nyílású fojtótárcsát.

- ▶ A fojtótárcsa cseréje után ismételje meg a mérést addig, amíg a nyomáskülönbség el nem éri az  $\geq 1$  mbar értéket.
- ▶ A sikeres mérés után vegye le a T-idomokat és a tömlőket tegye vissza a nyomáskülönbség kapcsolóra: a fekete tömlőt felülre, a színtelen tömlőt alulra.

## 2.5 A fojtótárcsa meghatározása CO<sub>2</sub>-méréssel



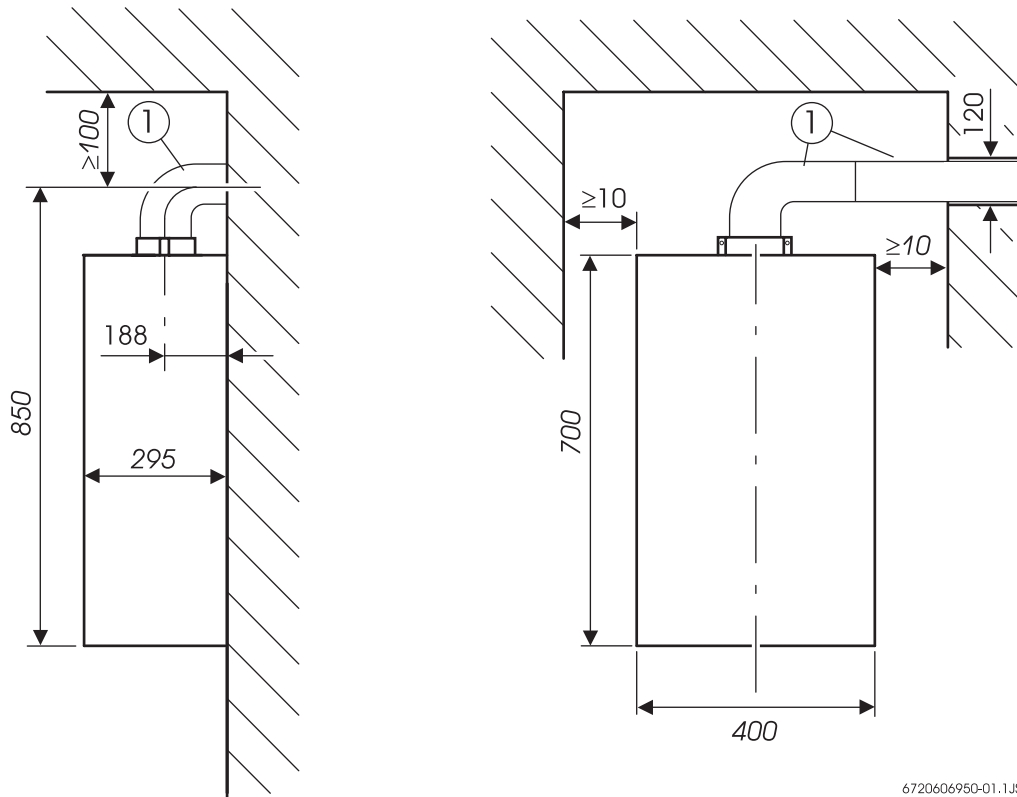
6720606950-16.1AL

6 ábra

- ▶ Távolítsa el a mérési pontokhoz tartozó csavarokat a kazánról.
- ▶ Határozza meg a CO<sub>2</sub>-tartalmat CO/CO<sub>2</sub>-mérőkészülékkel.
- ▶ A fojtótárcsa akkor megfelelő, ha a CO<sub>2</sub>-érték  $\leq 7,5\%$ .
- ▶ Ha a CO<sub>2</sub>-tartalom túl nagy, használjon kisebb nyílású fojtótárcsát.
- ▶ A fojtótárcsa cseréje után ismételje meg a mérést addig, amíg az érték megfelelő nem lesz.
- ▶ A sikeres mérés után a mérési pontokhoz tartozó csavarokat csavarja vissza.

### 3 Vízzintes füstgáz elvezető rendszer

#### 3.1 Minimális beszerelési méretek



6720606950-01.1JS

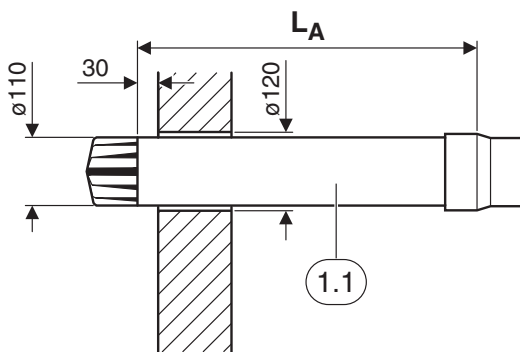
7 ábra

1: AZ 266

- A falátörést az  $L_A$  méretre derékszögben készítse.

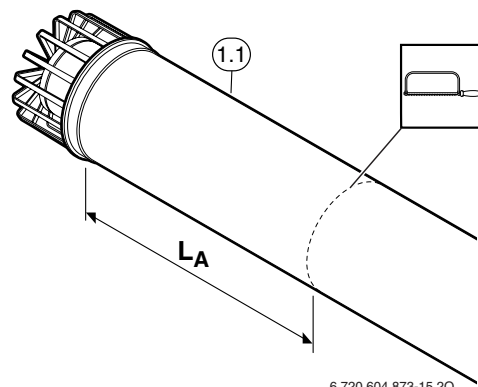
#### 3.2 Szerelés

- $\varnothing 120$  mm-es falátörést végezzen. Ehhez ne használja a melléklet fúrási sablont!
- Határozza meg a falátörés  $L_A$  hosszúságát (1.1), A füstgázcső végének a külső falhoz képest szükséges 30 mm-es távolságát vegye figyelembe.



6 720 604 873-14.20

8 ábra

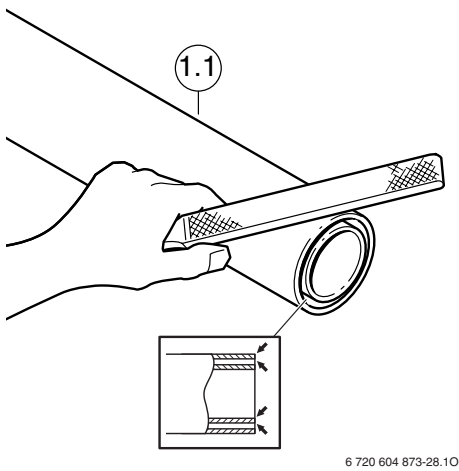


6 720 604 873-15.20

9 ábra



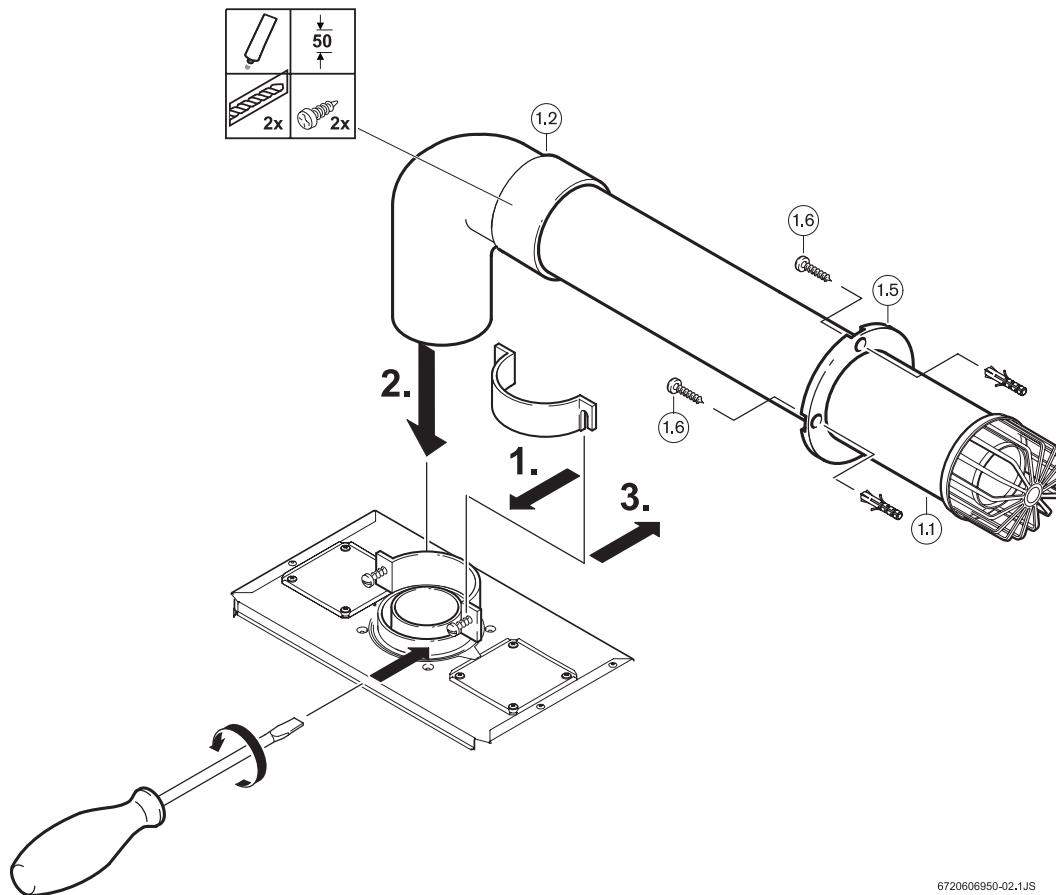
- ▶ A levágott széleket sorjátlanítsa és tisztítsa meg.



6 720 604 873-28.10

10 ábra

- ▶ Szerelje fel a füstgáz tartozékot.



6720606950-02.1JS

11 ábra

**Jelmagyarázat a 11. ábrához:**

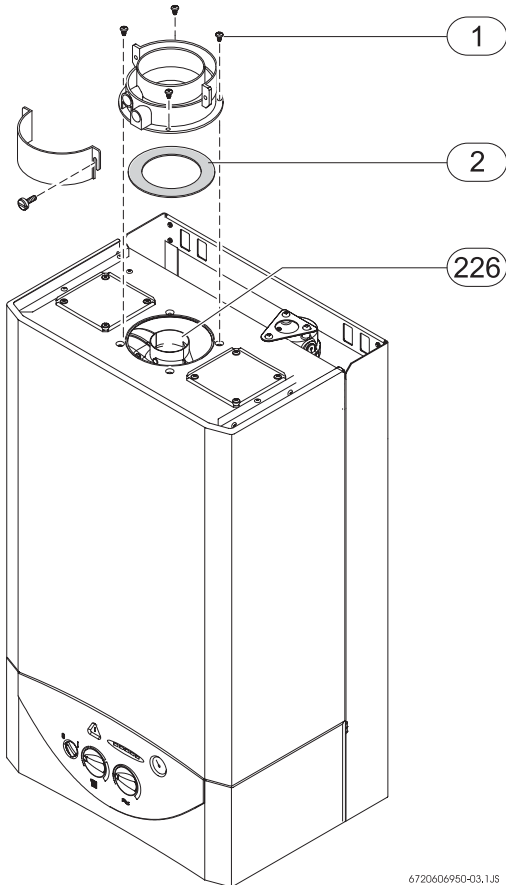
- 1.1: Faláttörés
- 1.2: 90°-os kettős könyökcső
- 1.5: Takaró
- 1.6: Rögzítőcsavarok és tiplik

### 3.3 A fojtótárcsa beszerelése

A különböző füstgáz tartozékokkal való összehangolás a készülék szállítási terjedelmében található fojtótárcsákkal történik.

A 3 táblázatból olvashatja le, hogy a jelenlegi beszerelési helyzet ( L füstgázcső hosszúság, a füstgáz ívek száma) megköveteli-e a füstgáz tartozékhoz történő hozzáillesztést. Adott esetben az alábbiak szerint járjon el:

- ▶ A megfelelő átmérőjű fojtótárcsát (D) szerelje fel a füstgáz ventilátor (226) szívóoldalára.

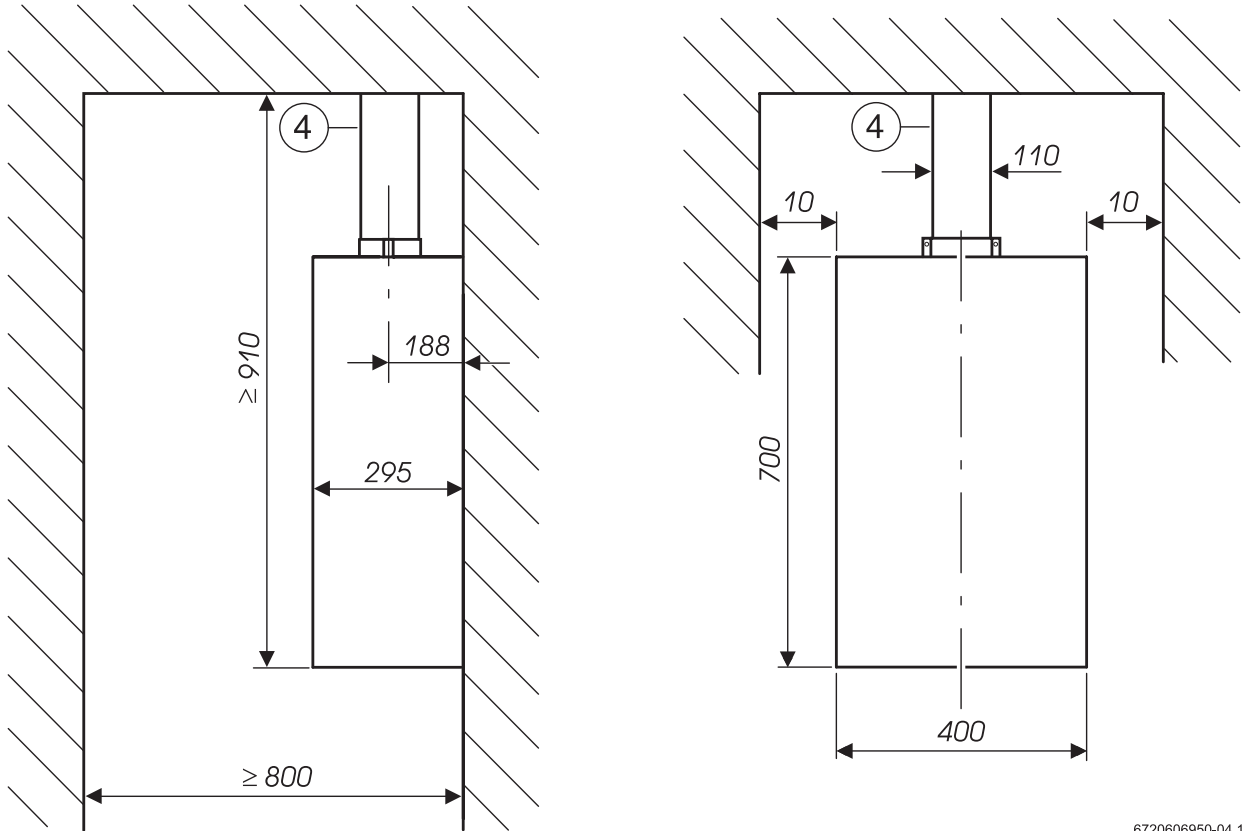


12 ábra

## 4 Függőleges füstgáz elvezető rendszer

### 4.1 Minimális távolságok

#### Lapostető

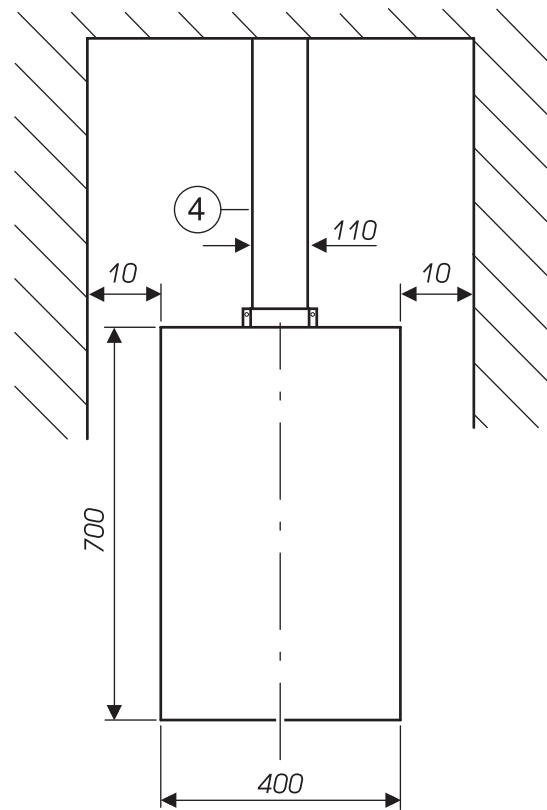
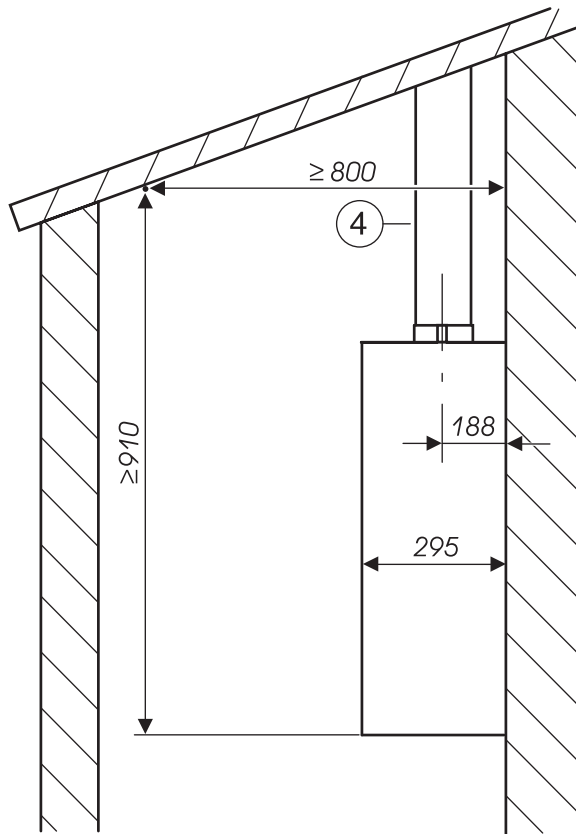


6720606950-04.1JS

13 ábra

4: AZ 262

Ferdetető



6720606950-05.1JS

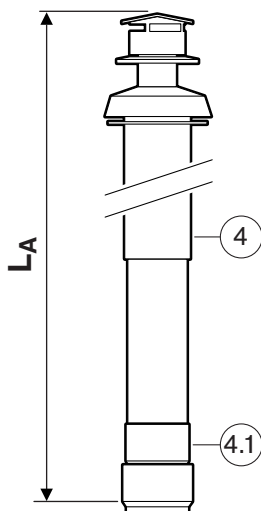
14 ábra

4: AZ 262

- A tetőátvezetés (4) égési levegő csövét  $LV = LA - 47$  méretre derékszögben hosszoldja.

4.2 Szerelés

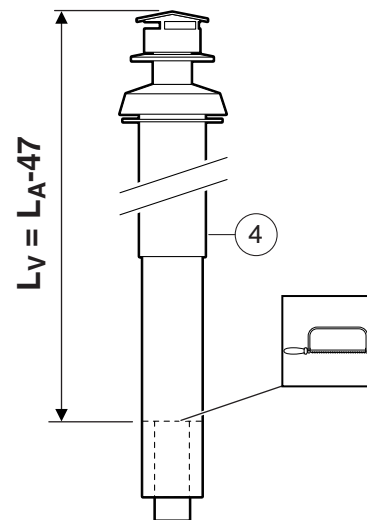
- Szerelje fel a szereléshez szükséges csatlakozó lapot a szerelési útmutató szerint.
- Határozza meg a tetőátvezetés LA hosszúságát (4).



6 720 604 882-24.2O

15 ábra

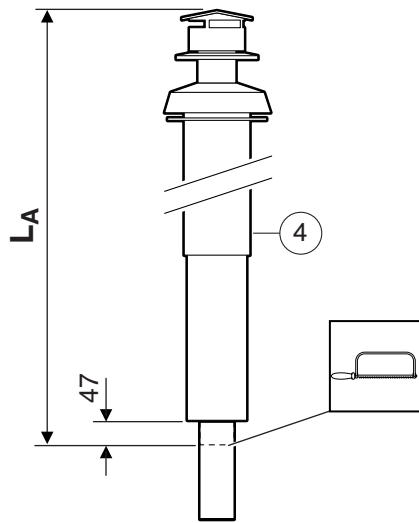
- Távolítsa el az adaptert (4.1).



6 720 604 882-37.1O

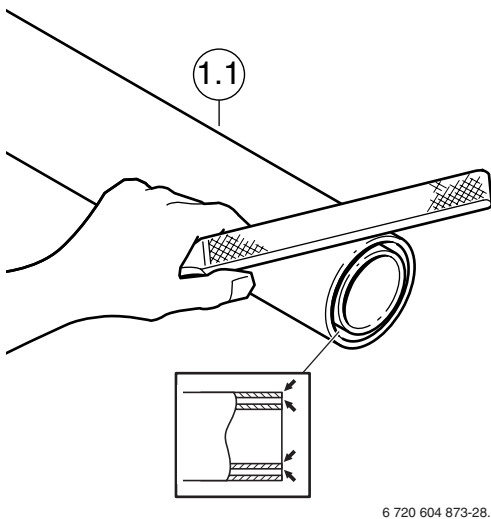
16 ábra

- ▶ A tetőátvezetés (4) füstgázcsövét LA méretre derékszögben hosszoldja.



17 ábra

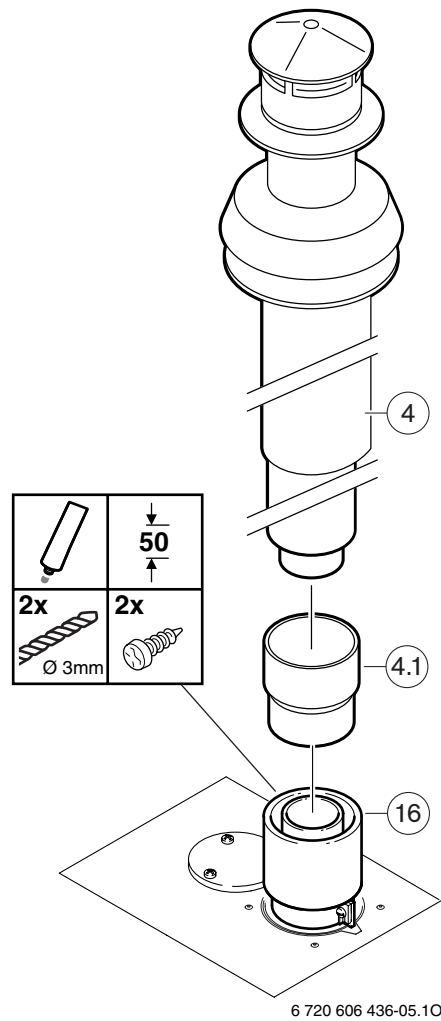
- ▶ A levágott széleket sorjátlanítsa és tisztítsa meg.



18 ábra

- ▶ Az adaptert (16) az útmutató szerint szerelje.

- ▶ Szerelje fel a füstgáz tartozékot.



19 ábra

### 4.3 A tető fölé történő szerelésre vonatkozó útmutatások

#### Ferdetető

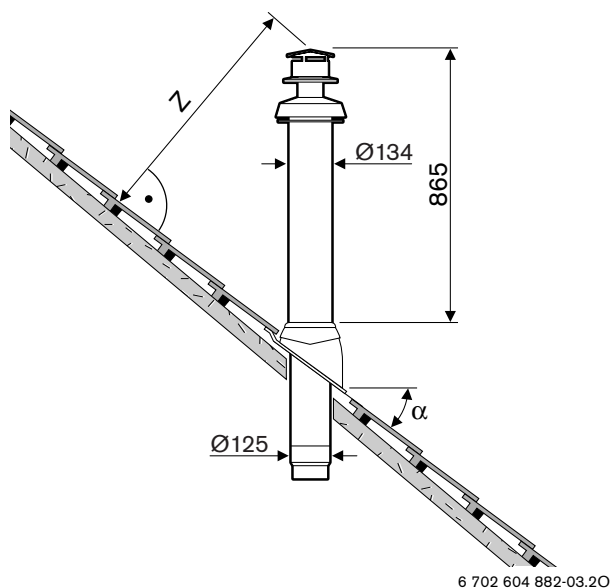
Az AZ 262 típus szerelése ferdetető esetén a Junkers ferdetető átvezető elemmel (AZ 137, AZ 207, AZ 243) történhet:

- A ferdetető átvezető elemet 25° - 50°-os tetőhajláshoz lehet használni.

Távolság méretek:

<b>Z</b>	≥ 400, olyan vidékeken, ahol sok hó esik ≥ 500
<b>α</b>	≤ 50°, olyan vidékeken, ahol sok hó esik ≤ 40°

6. táblázat



20 ábra

#### Lapostető

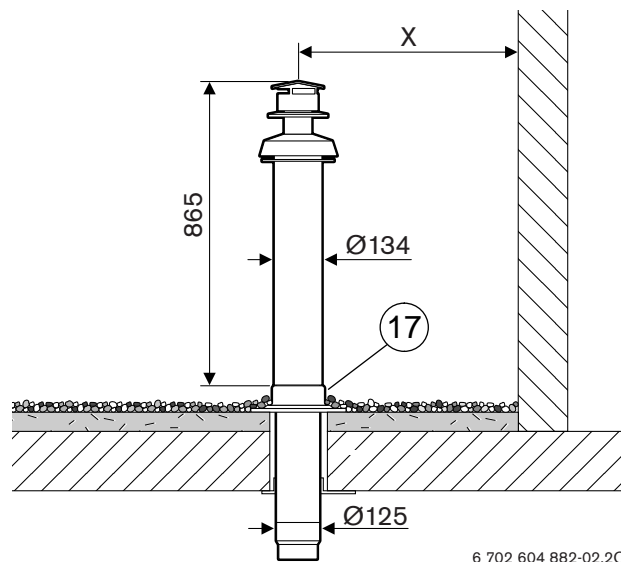
A AZ 262 szerelése lapostető esetén a lapostető karimával (AZ 136) történhet:

- DA ragasztókarimát (17) a nagypolimer tartalmú tetőpályákkal kell összeragasztani vagy be kell önteni a tetőhéjazatba. Laza karimás szerelés esetén az alkalmazás tilos.
- Az AZ 136 típust hőszigetelt tető esetén nem szabad használni.

Távolság méretek:

	éghető építőanyagok	nem éghető építőanyagok
<b>X</b>	≥ 1500	≥ 500

7. táblázat



21 ábra

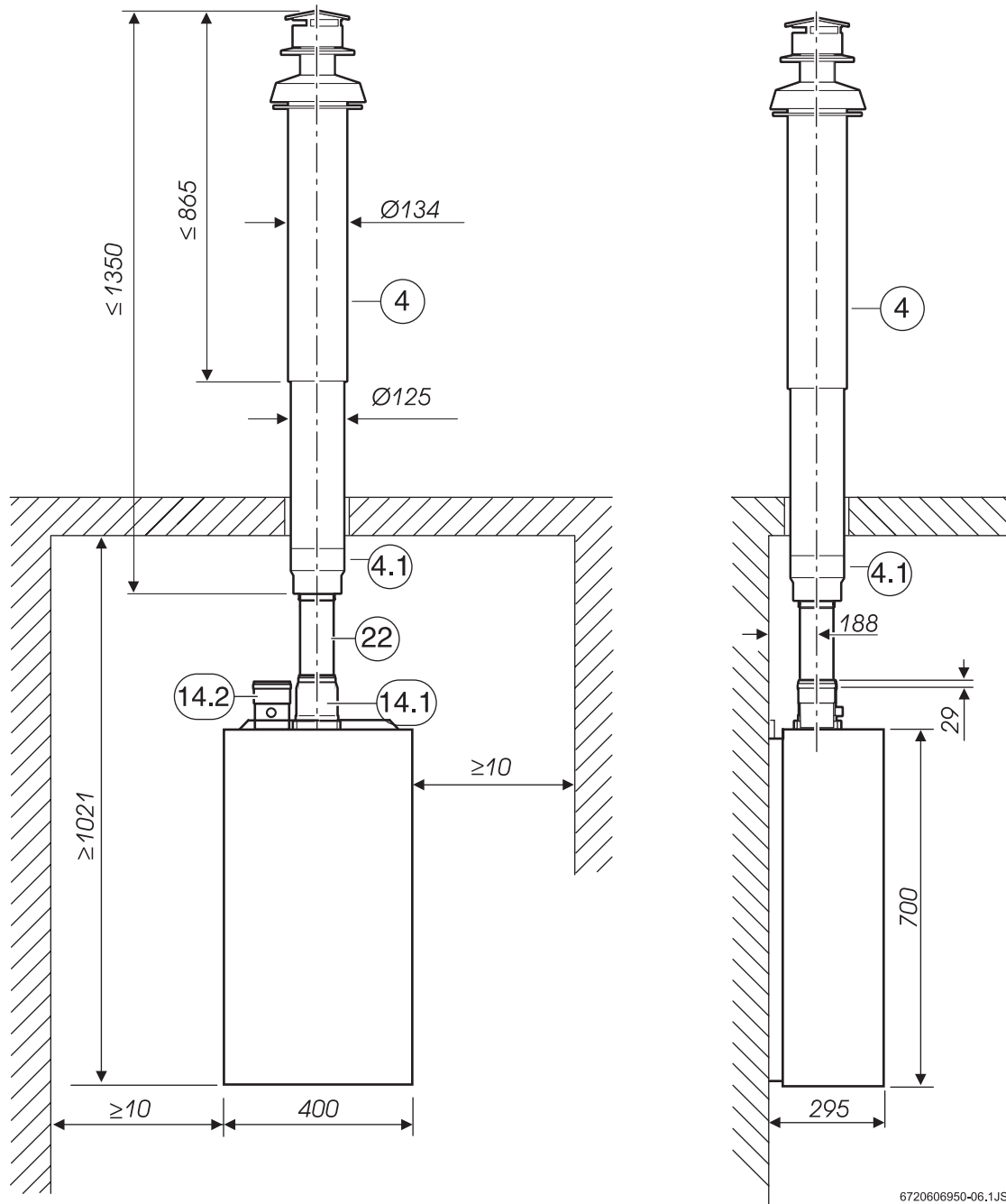
## 5 Különválasztott cső

### 5.1 Minimális beszerelési méretek

B<sub>22</sub> szerinti füstgáz elvezető rendszer

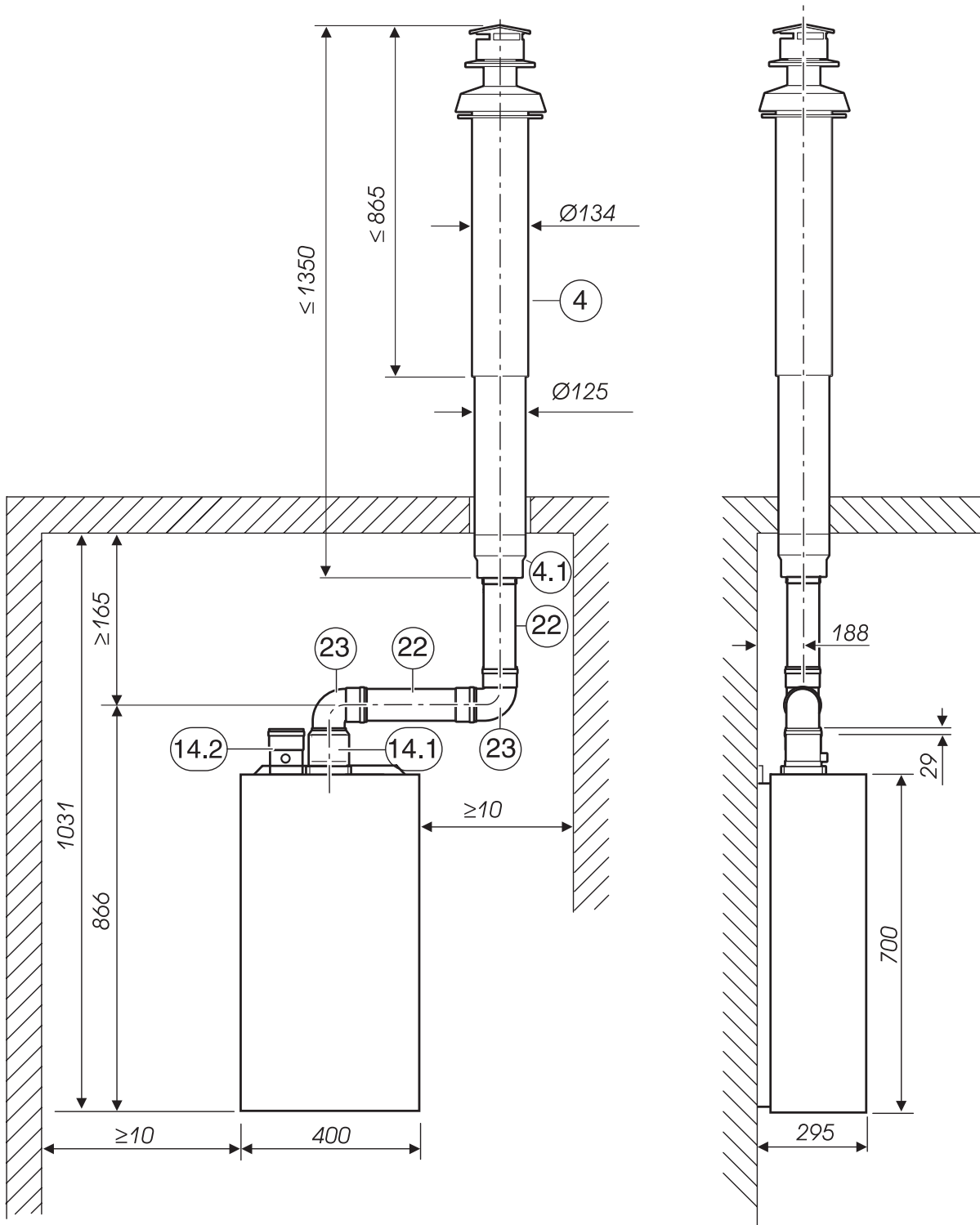
Égéshez szükséges levegő nyérése: abból a helyiségből, ahol a felszerelés történik

Füstgáz elvezető rendszer: függőleges



22 ábra

- 14: AZ 277  
 22: AZ 280, 281, 282  
 23: AZ 278

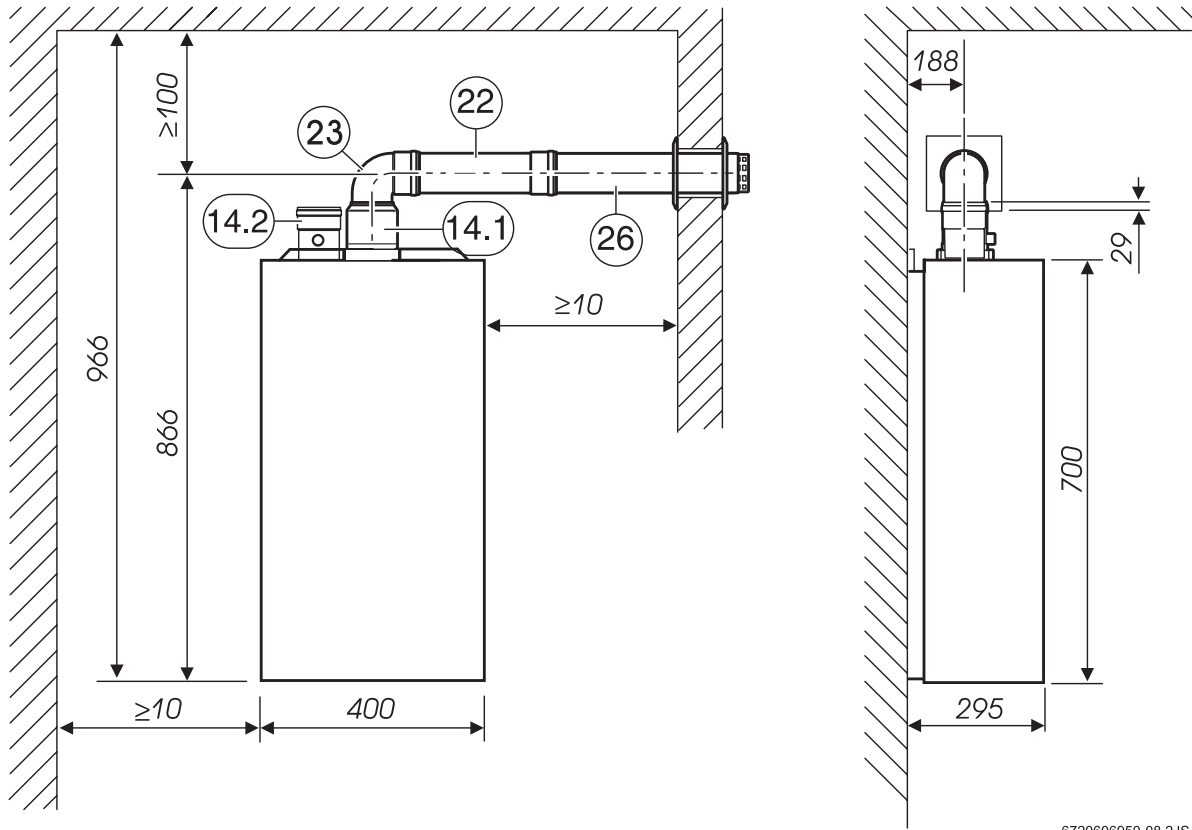


6720606950-07.1.JS

23 ábra

- 14: AZ 277
- 22: AZ 280, 281, 282
- 23: AZ 278



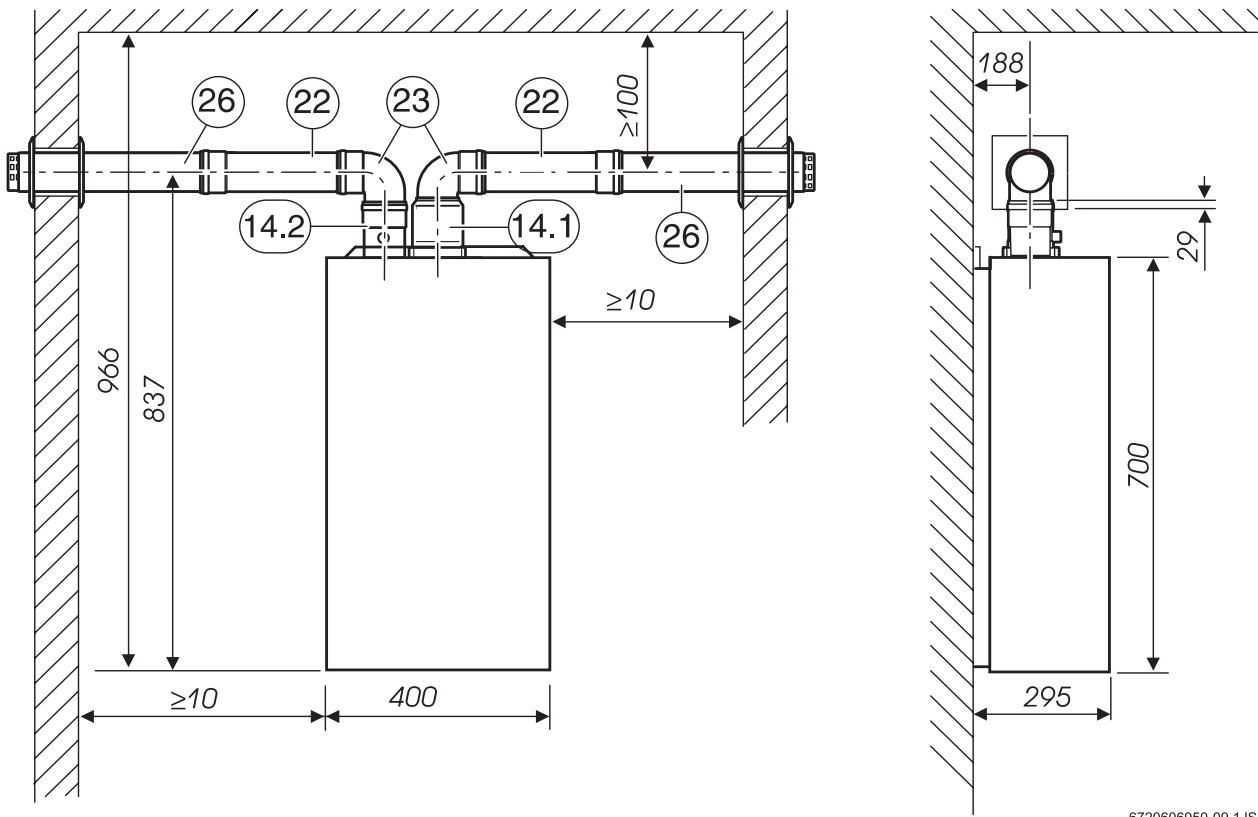
**B<sub>22</sub> szerinti füstgáz elvezető rendszer****Égéshez szükséges levegő nyérése: abból a helyiségből, ahol a felszerelés történik****Füstgáz elvezető rendszer: vízszintes**

6720606950-08.2JS

24 ábra

- 14:** AZ  
**22:** AZ 280, 281, 282  
**23:** AZ 278  
**26:** AZ 283

C<sub>52</sub> és C<sub>62</sub> szerinti füstgáz elvezető rendszer  
 Égéshez szükséges levegő: a szabadból  
 Égéshez szükséges levegő vezetése: vízszintes füstgáz  
 elvezető rendszer: vízszintes

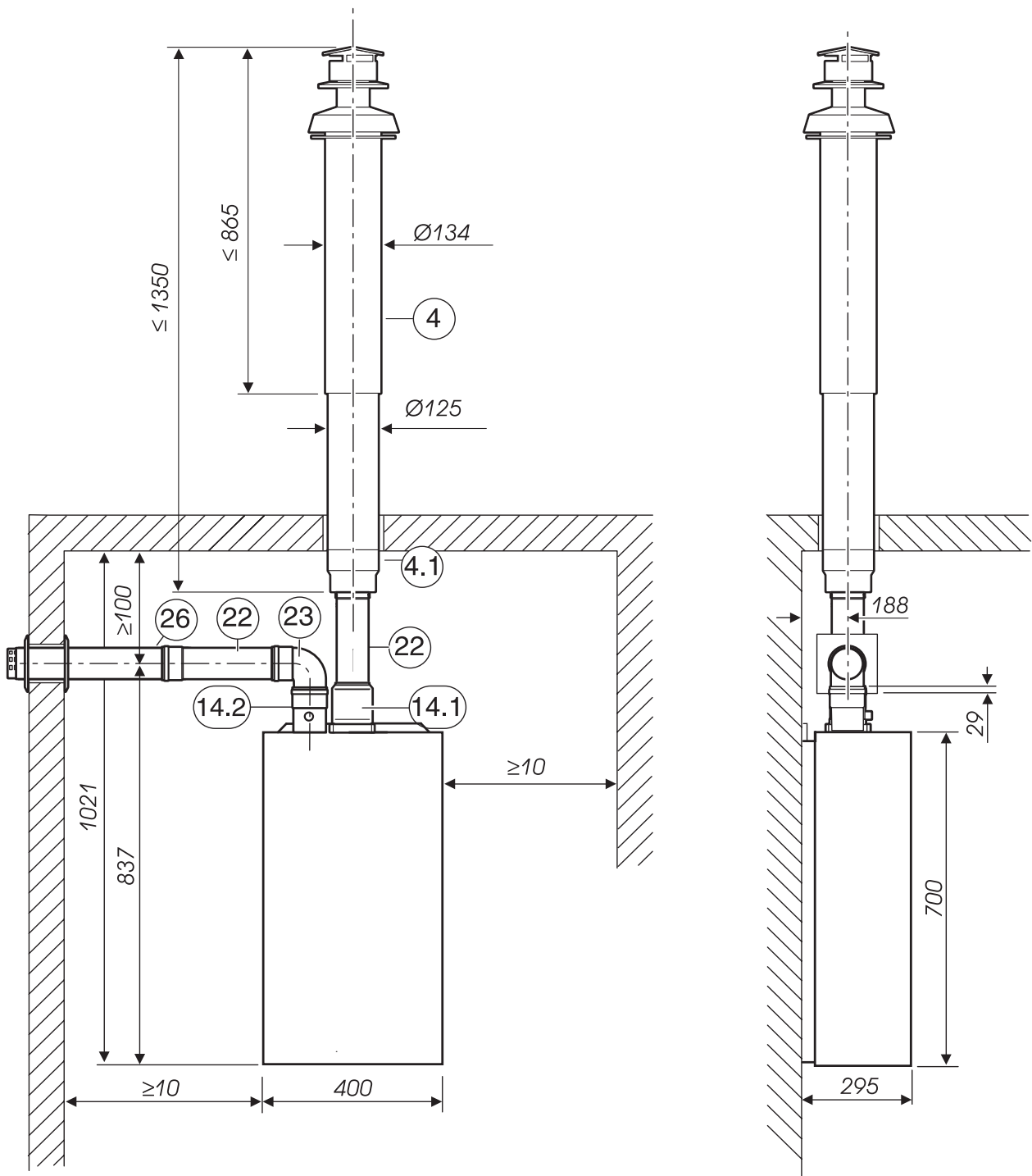


6720606950-09.1JS

25 ábra

- 4: AZ 262
- 14: AZ 277
- 22: AZ 280, 281, 282
- 23: AZ 278
- 26: AZ 283

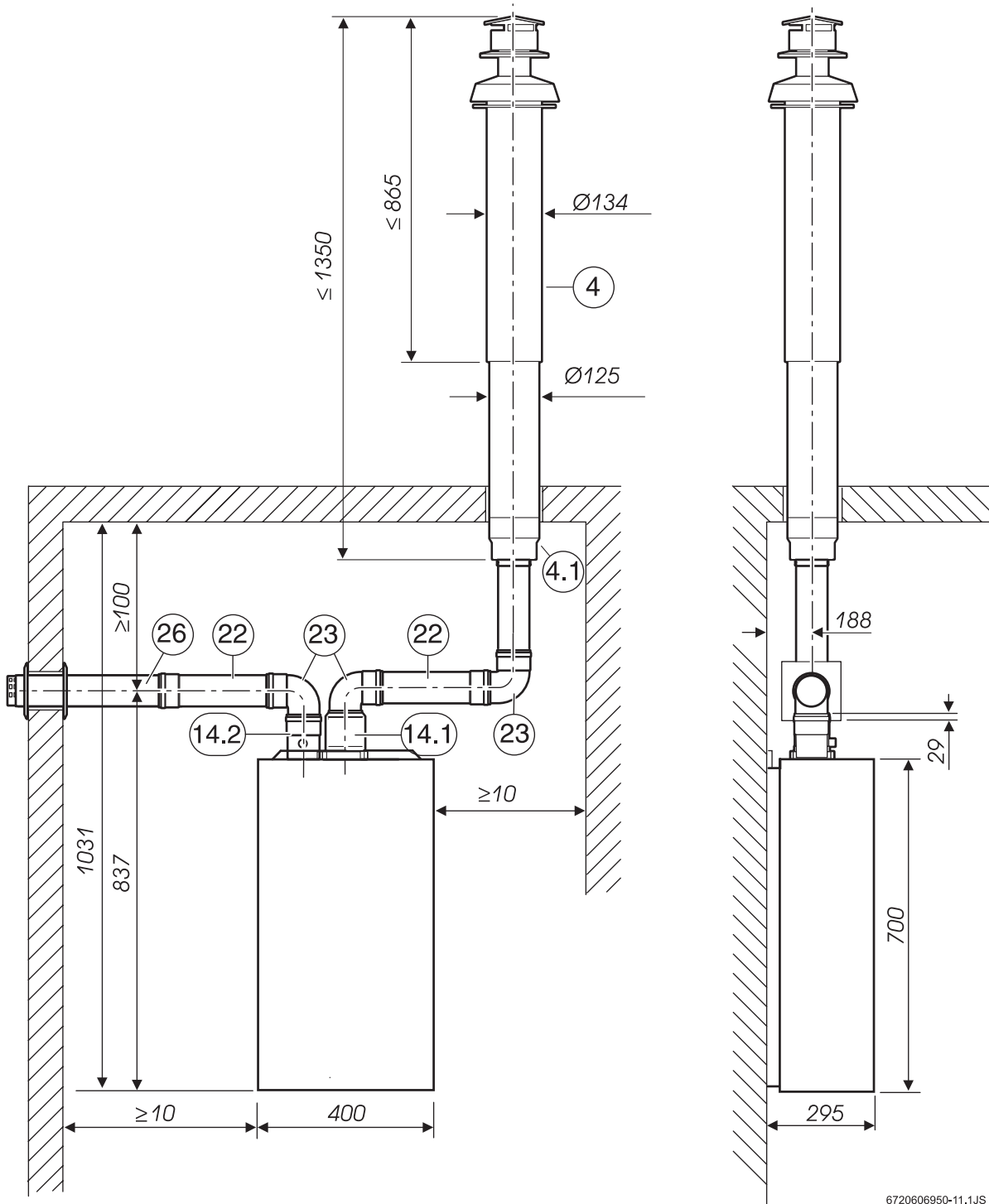
C<sub>52</sub> és C<sub>62</sub> szerinti füstgáz elvezető rendszer  
 Égéshez szükséges levegő: a szabadból  
 égéshez szükséges levegő vezetése: vízszintes füstgáz  
 elvezető rendszer: függőleges



6720606950-10.1JS

26 ábra

- 4: AZ 262  
 14: AZ 277  
 22: AZ 280, 281, 282  
 23: AZ 278  
 26: AZ 283



6720606950-11.1JS

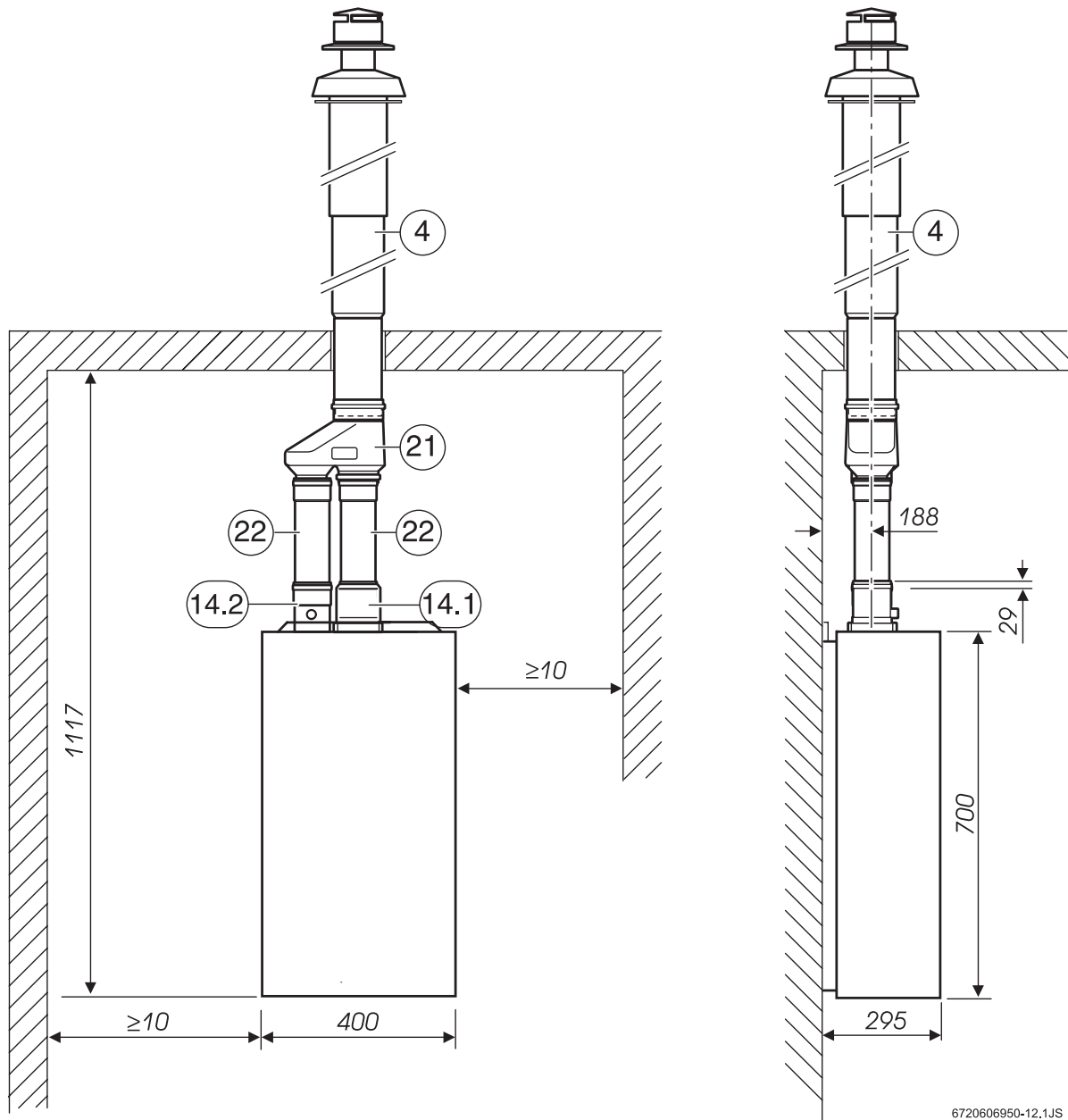
27 ábra

- 4: AZ 262
- 14: AZ 277
- 22: AZ 280, 281, 282
- 23: AZ 278
- 26: AZ 283

**C<sub>32</sub> szerinti füstgáz elvezető rendszer**  
**Égéshez szükséges levegő nyérése: a szabadból**  
**Égéshez szükséges levegő vezetése: függőleges füstgáz**  
**elvezető rendszer: függőleges**



A füstgázvezetéken maximum 2 m-es vízszintes szakasz megengedett. A 10 m-nél hosszabb füstgázcsöveket szigetelni kell.



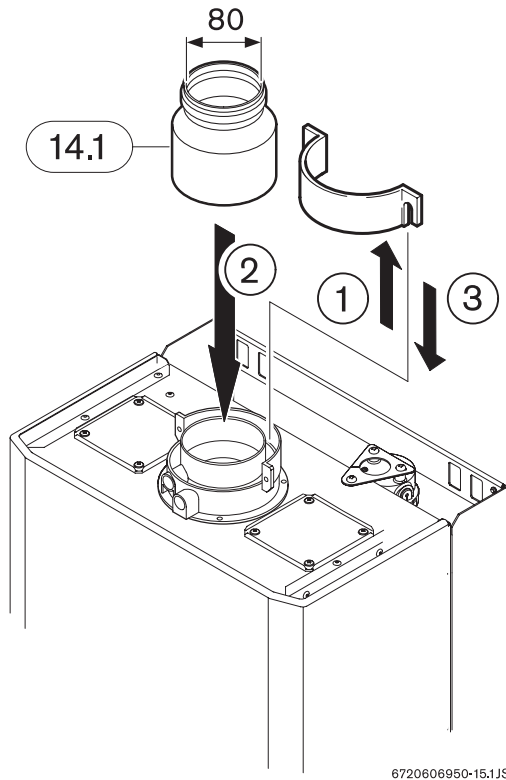
6720606950-12.1JS

28 ábra

- 4: AZ 262  
 14: AZ 277  
 21: AZ 175  
 22: AZ 280, 281, 282

## 5.2 Szerelés

- ▶ Szerelje fel az adaptert (14.1).



29 ábra

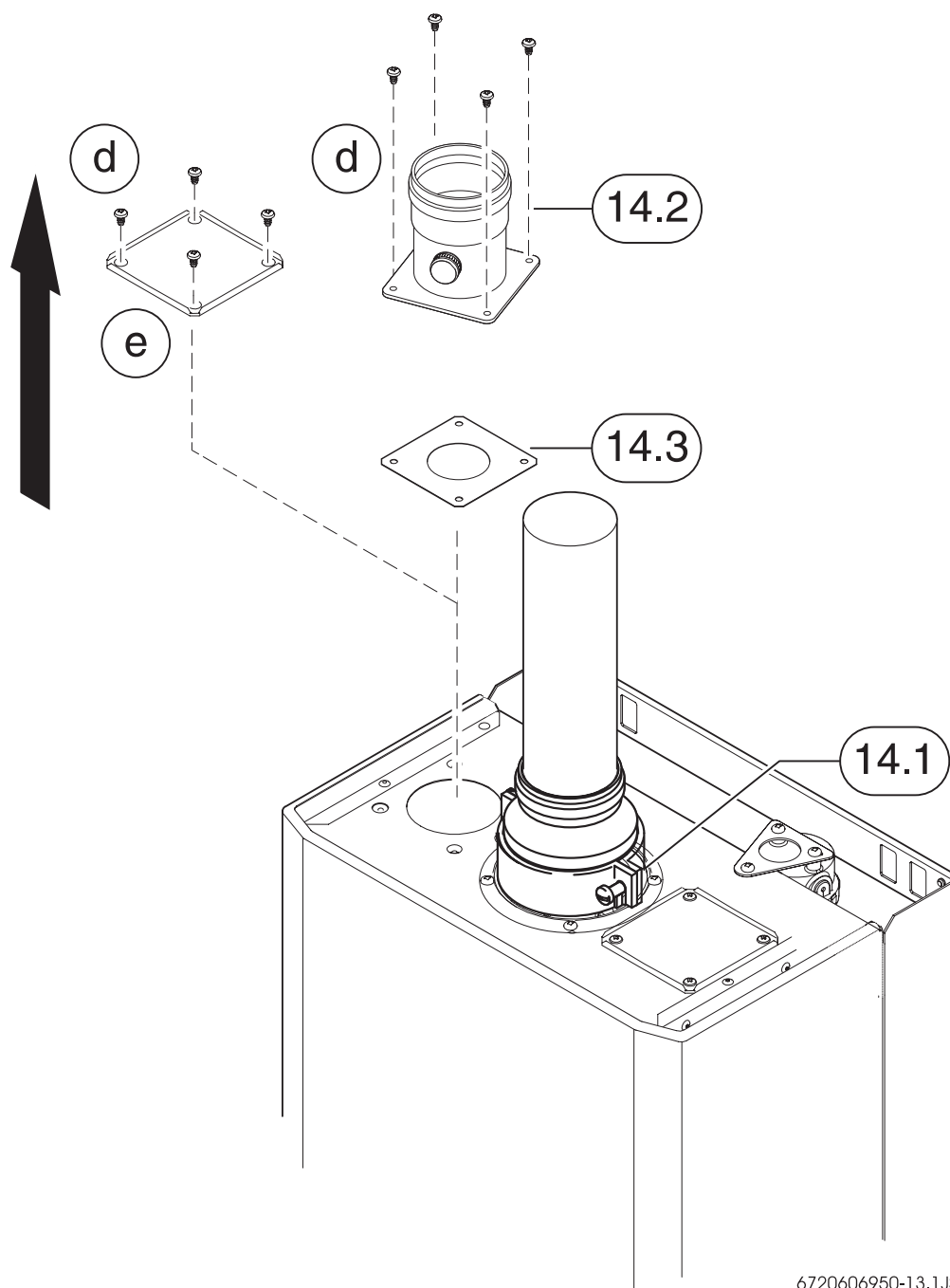
- ▶ Távolítsa el a csavarokat (d) és vegye le a fedelet (e). A tömítésnek (f) a készüléken kell maradnia.



Az esetleg szükséges fojtótárcsákat az 5. táblázat szerinti hozzáillesztés előtt kell kiválasztani.

- ▶ Tegye be a megfelelő fojtótárcsát (14.3).
- ▶ Tegye fel a levegőcsonk tömítését.

- Rögzítse a levegőcsonkot (14.2) csavarokkal (d).



6720606950-13.1JS

30 ábra

**JUNKERS**

Robert Bosch Kft.

Fűtéstechnika Üzletág

H-1103 Budapest, Gyömrői út 120.

[www.thermotechnik.com](http://www.thermotechnik.com)