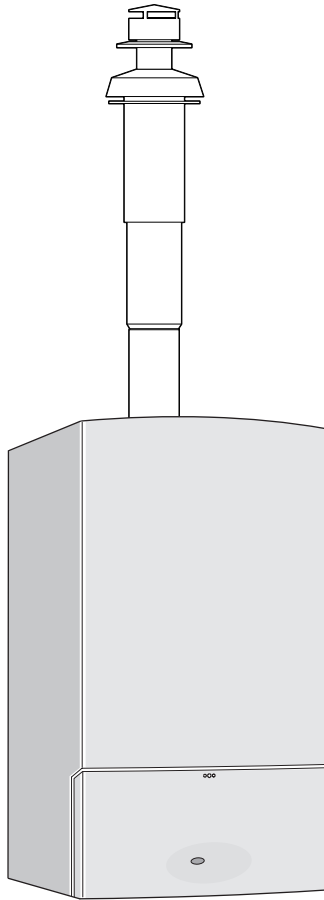


Füstgáz elvezetés pótfüzet

Gáz falikazán

CERACLASSEXCELLENCE



6 720 613 087-00.10

ZSC 24-3 MFA
ZSC 28-3 MFA
ZSC 35-3 MFA

ZWC 24-3 MFA
ZWC 28-3 MFA
ZWC 35-3 MFA

Tartalomjegyzék

1	Biztonsági utasítások és a szimbólumok magyarázata	2
1.1	Biztonsági utasítások	2
1.2	A szimbólumok magyarázata	2
2	A szabályozó használata	3
2.1	Általános tudnivalók	3
2.2	Fali gázkazán	3
2.3	Szerelési útmutatások	3
2.4	Füstgáztartozékokkal való kombinálás	4
2.5	Füstgázvezetés osztályozása CEN alapján	5
3	Vízszintes füstgázvezetés	6
3.1	Beépítési méretek	6
3.2	Fojtótárcsa kiválasztása	8
3.3	Beépítési minta	9
4	Függőleges füstgázvezető	10
4.1	Beépítési méretek	10
4.2	Fojtótárcsa kiválasztása	12
4.3	Beépítési minták	13
5	Füstgázvezetés szétválasztott rendszerben	14
5.1	Beépítési méretek	14
5.2	Fojtótárcsa kiválasztása	16
5.3	Beépítési minták	18

1 Biztonsági utasítások és a szimbólumok magyarázata

1.1 Biztonsági utasítások

A kifogástalan működés csak a szerelési útmutatások betartása esetén biztosított. A változtatások jogát fenntartjuk. A beszerelést engedéllyel rendelkező szerelőnek kell végeznie. A szereléshez be kell tartani a megfelelő szerelési útmutatóban foglaltakat.

Füstgáz szag esetén:

- ▶ Kapcsolja ki a készülék főkapcsolóját.
- ▶ Nyissa ki az ajtókat és az ablakokat.
- ▶ Értesítse az illetékes szakszervizt.

Telepítés, átépítés

- ▶ A készüléket csak egy a Junkers által feljogosított márkaszerviz telepítheti vagy építheti át.
- ▶ A füstgázvezető részekén semmilyen változtatást ne végezzen.
- ▶ **Nyílt égésterű üzemmód esetén:** az ajtókon, ablakokon és falakon található szellőző nyílásokat nem szabad elzárni vagy a méretüket csökkenteni. Tökéletesen záródó ablakok esetén gondoskodjon az égéshez szükséges friss levegő utánpótlásáról.

1.2 A szimbólumok magyarázata



A szövegben a **biztonsági utasításokat** figyelmeztető háromszöggel és szürke alnyomattal jelöltük meg.

Jelzőszavak mutatják a károk csökkentése érdekében szükséges utasítások be nem tartásának következtében fellépő veszély fokozatait.

- A „**Vigyázat**“ szó azt jelenti, hogy kisebb anyagi kár keletkezhet.
- A „**Figyelem**“ szó azt jelenti, hogy enyhébb személyi sérülések vagy súlyos anyagi kár veszélye forog fenn.
- A „**Veszély**“ szó azt jelenti, hogy súlyos személyi sérülésekre, különösen súlyos esetekben akár életveszélyre is számítani kell.



A szövegben az **utasításokat** az itt látható szimbólummal jelöltük meg. Ezt a szimbólumot a szövegben egy vízszintes vonal alatt vagy felett helyeztük el.

Az utasítások olyan esetekre is fontos információkkal szolgálnak, amikor az emberi élet vagy a készülékek műszaki állapota nincs veszélyben.

2 A szabályozó használata

2.1 Általános tudnivalók

A gázkazán és az égéstermék elvezetési rendszer felszerelése előtt tájékozódjon az illetékes építésügyi hatóságnál és a helyi kéményseprő vállalatnál az érvényes előírásokkal kapcsolatban.

A CE-engedély a füstgázvezető rendszerre is érvényes. Így kizárólag eredeti füstgázvezető rendszer elemek használhatók.

Az égéslevegő cső felületi hőmérséklete duplacsövek esetén 85 °C alatt marad. A TRGI 1986 illetve a TRF 1988 szerint nincs szükség minimális távolságra az éghető építőanyagok és az égéslevegő cső között. Az előírások (LBO Tűzv. el.) azonban az egyes tartományokban eltérőek lehetnek és mégis szükség lehet a minimális távolság betartására.

Az 3 m hosszúság alatt az elkülönített csöveknél a füstgázcső felületi hőmérséklete 85 °C értéknél magasabb lehet. Ebben az esetben a füstgázcsövet megfelelő módon (pl. ásvány gyapot használatával) védeni kell az éghető építőanyagoktól.

2.2 Fali gázkazán

Fali gázkazán	Termék sz.
ZSC 24-3 MFA	CE-0085BS0046
ZWC 24-3 MFA	
ZSC 28-3 MFA	
ZWC 28-3 MFA	
ZSC 35-3 MFA	
ZWC 35-3 MFA	

1. tábl.

A fent nevezett fali gázkazán ellenőrzése és engedélyezése az EK gázkészülékekre vonatkozó előírásainak (90/396/EWG, 92/42/EWG, 72/23/EWG, 89/336/EWG) és az EN483-nak megfelelően történt.

2.3 Szerelési útmutatások



Vigyázat: A készülék modulációs működése miatt a füstgázcsőben kondenzálódhat a füstgáz víztartalma.

- ▶ Ha a 2. táblázat szerint szükséges, szereljen fel kondenzációs elvezetőt!

Kondenzációs elvezető szükséges:

Füstgázvezetés szétválasztott rendszerben

minden készülék Füstgázcső hosszúság ≥ 3 m

Füstgázvezetés koncentrikus csővel

ZSC 24-3 MFA

ZWC 24-3 MFA

ZSC 28-3 MFA

ZWC 28-3 MFA

Füstgázcső hosszúság $\geq 2,5$ m

ZSC 35-3 MFA

ZWC 35-3 MFA

Füstgázcső hosszúság ≥ 2 m

2. tábl.

- A füstgázvezetés B₂₂ szerint a helyiség levegőjétől függően (nyílt égésterű üzemmód) vagy C₁₂, C₃₂, C₄₂ vagy C₅₂ szerint a helyiség levegőjétől függetlenül történik (zárt égésterű üzemmód).
- Füstgázvezetés $\varnothing 60/100$ mm koncentrikus csövekkel vagy egyes csövekből álló $\varnothing 80$ mm szétválasztott rendszerrel történik.
- Szétválasztott rendszer esetén a C₅₂ szerint a füstgázkivezetés és az égéslevegő bemeneti nyílása nem kerülhet az épület szemben lévő oldalaira.
- Szétválasztott rendszer esetén a C₅₂ szerint a füstgázkivezetés és az égéslevegő bemeneti nyílása között legalább 500 mm távolságnak kell lenni.
- A fűtőkészülék besabályozása a füstgáz csőhöz a füstgáz csonkon fojtótárcsával történik. A helyes fojtó tárcsa kiválasztásához lásd a \rightarrow 3.2, 4.2, 5.2 fejezeteket.



Vigyázat: Rossz fojtó tárcsa használata alacsonyabb hatásfokot és működési problémákat okozhat!

- ▶ Csak megfelelő méretű fojtó tárcsát használjon.

- ▶ Tartsa be a füstgáztartozékokra vonatkozó szerelési útmutatásokat.
- ▶ A füstgázvezető rendszer szerelése előtt: Kenje be a karmantyúkon lévő tömitéseket vékonyan oldószermentes zsírral (pl.: vazelin).
- ▶ A füstgáz-/égéslevegő vezetékek szerelésénél a füstgázvezető rendszer elemeit mindig ütközésig tolja a karmantyúkba.

2.4 Füstgáztartozékokkal való kombinálás

A gáz falikazánok duplacsöves rendszerben a füstgáz tartozékokkal a 3.táblázat szerint kombinálhatók:

Megjelölés	TT Nr.	
Vízszintes elem hossza: 425 - 725 mm	AZ 361 7 716 050 036	
Vízszintes elem hossza: 810 mm	AZ 362 7 716 050 037	
Koncentrikus cső Ø 60/100 mm	350 mm hosszúság	AZ 363 7 716 050 038
	750 mm hosszúság	AZ 364 7 716 050 039
	1500 mm hosszúság	AZ 365 7 716 050 040
Koncentrikus csőív 90° Ø 60/100 mm	AZ 366 7 716 050 041	
Koncentrikus csőív 45° Ø 60/100 mm	AZ 367 7 716 050 042	
Vízszintes elem, csatlakozóval a fűtőberendezéshez	AZ 368 7 716 050 043	
Függőleges elem Ø 60/100 mm	AZ 369 7 716 050 044	
Ø 60/100 mm függőleges csatlakozás adapter	AZ 370 7 716 050 045	
karimagarnitúra lapos tetőhöz	AZ 371 7 716 050 046	
kivezető idom ferde tetőhöz	fekete	AZ 372 7 716 050 047
	piros	AZ 373 7 716 050 048
	ólom lemezzel	AZ 376 7 716 050 051
Függőleges kondenzátum-leeresztő Ø 60/100 mm	AZ 374 7 716 050 049	
Vízszintes kondenzátum-leeresztő Ø 60/100 mm	AZ 375 7 716 050 050	

3. tábl.

A gáz falikazánok elkülönített cső rendszerben a füstgázcső tartozékokkal a 4.táblázat szerint kombinálhatók:

Megjelölés	TT Nr.	
Karimagarnitúra lapos tetőhöz	AZ 371 7 716 050 046	
Ferdetető átvezetés	fekete	AZ 372 7 716 050 047
	piros	AZ 373 7 716 050 048
	ólom lemezzel	AZ 376 7 716 050 051
Szétválasztott csőcsatlakozás Ø 60/100 mm Ø 80/80 mm-re	AZ 377 7 716 050 052	
Függőleges elem Ø 80/110 mm	AZ 378 7 716 050 053	
Vízszintes fali átvezetés Ø 80/80 mm Ø 125 mm-re	AZ 379 7 716 050 054	
T-idom Ø 80/80 mm Ø 80/110 mm-re	AZ 380 7 716 050 055	
Csőív 90° Ø 80 mm	AZ 381 7 716 050 056	
Csőív 45° Ø 80 mm	AZ 382 7 716 050 057	
Cső Ø 80 mm	500 mm hosszúság	AZ 383 7 716 050 058
	1000 mm hosszúság	AZ 384 7 716 050 059
	2000 mm hosszúság	AZ 385 7 716 050 060
Kondenzátum-leeresztő Ø 80 mm	AZ 386 7 716 050 061	
Végidom Ø 80 mm	AZ 387 7 716 050 062	
Cső Ø 80 mm ellenőrző nyílással	AZ 474 7 716 050 145	
Csőív 90° Ø 80 mm ellenőrző nyílással	AZ 475 7 716 050 149	
Ø 60/100 mm csatlakozás adapter Ø 80 mm-en égéslevegő bevezetéssel	AZ 982 7 719 003 015	

4. tábl.

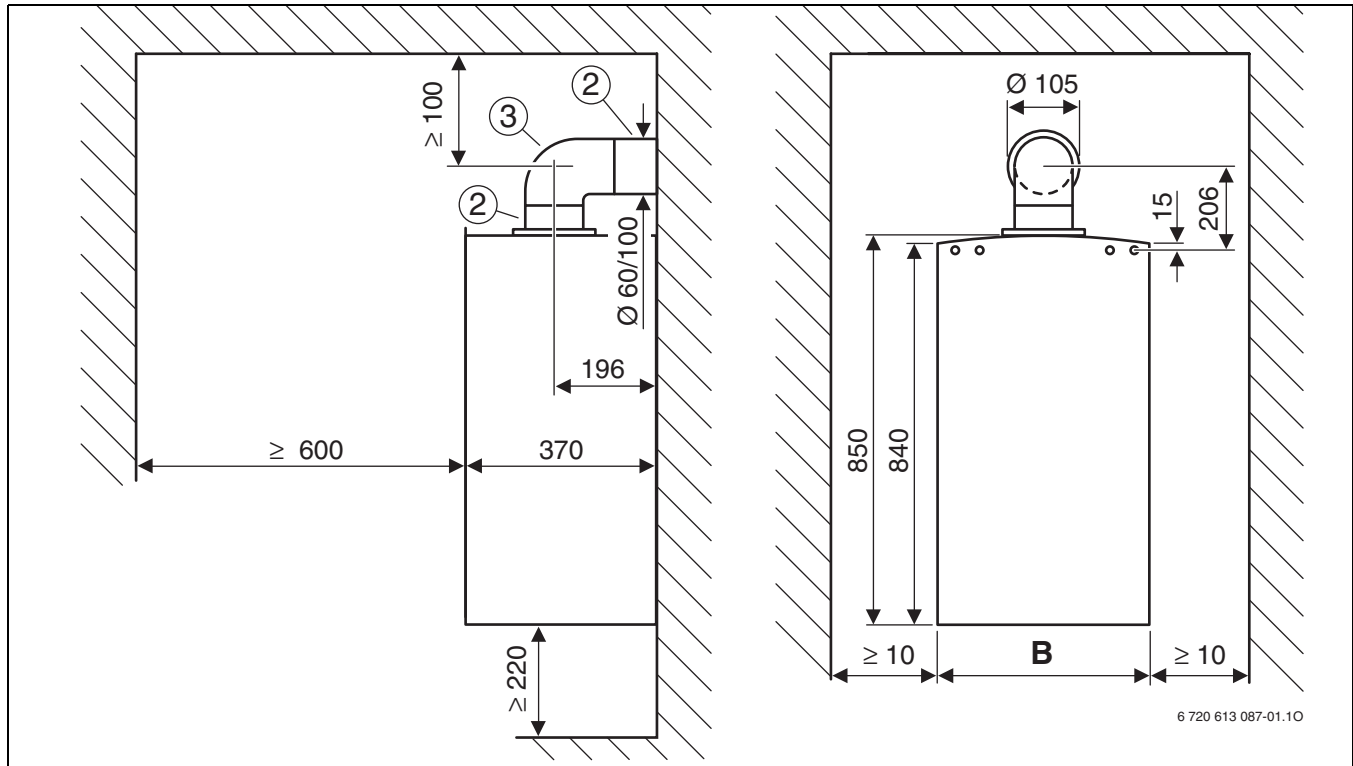
2.5 Füstgázvezetés osztályozása CEN alapján

	Füstgázvezetés koncentrikus csővel	Füstgázvezetés szétválasztott rendszerben
B ₂₂	-	
B ₃₂	-	
C ₁₂		
C ₃₂		
C ₄₂		
C ₅₂	-	
C ₈₂	-	

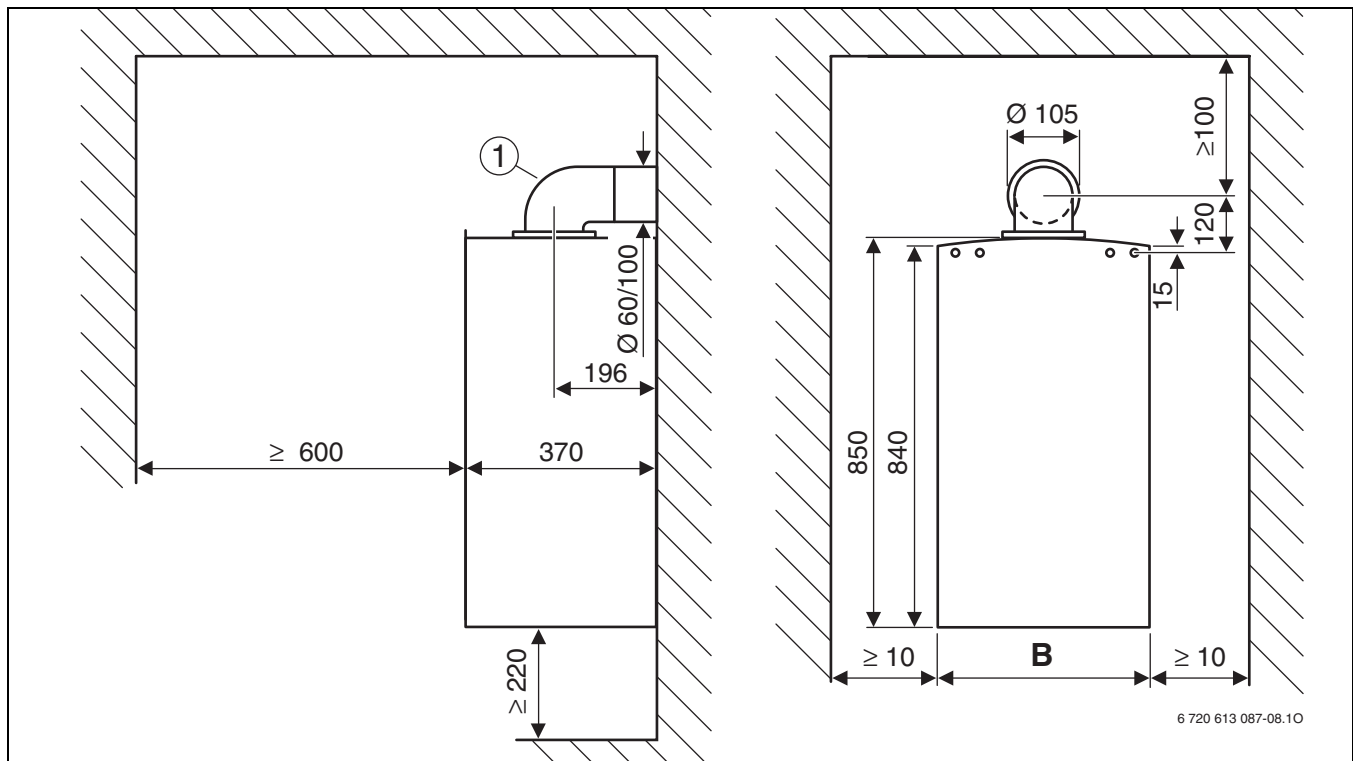
5. tábl.

3 Vízzintes füstgázvezetés

3.1 Beépítési méretek (mm-ben)



1 ábra Füstgázvezetés C₁₂ szerint

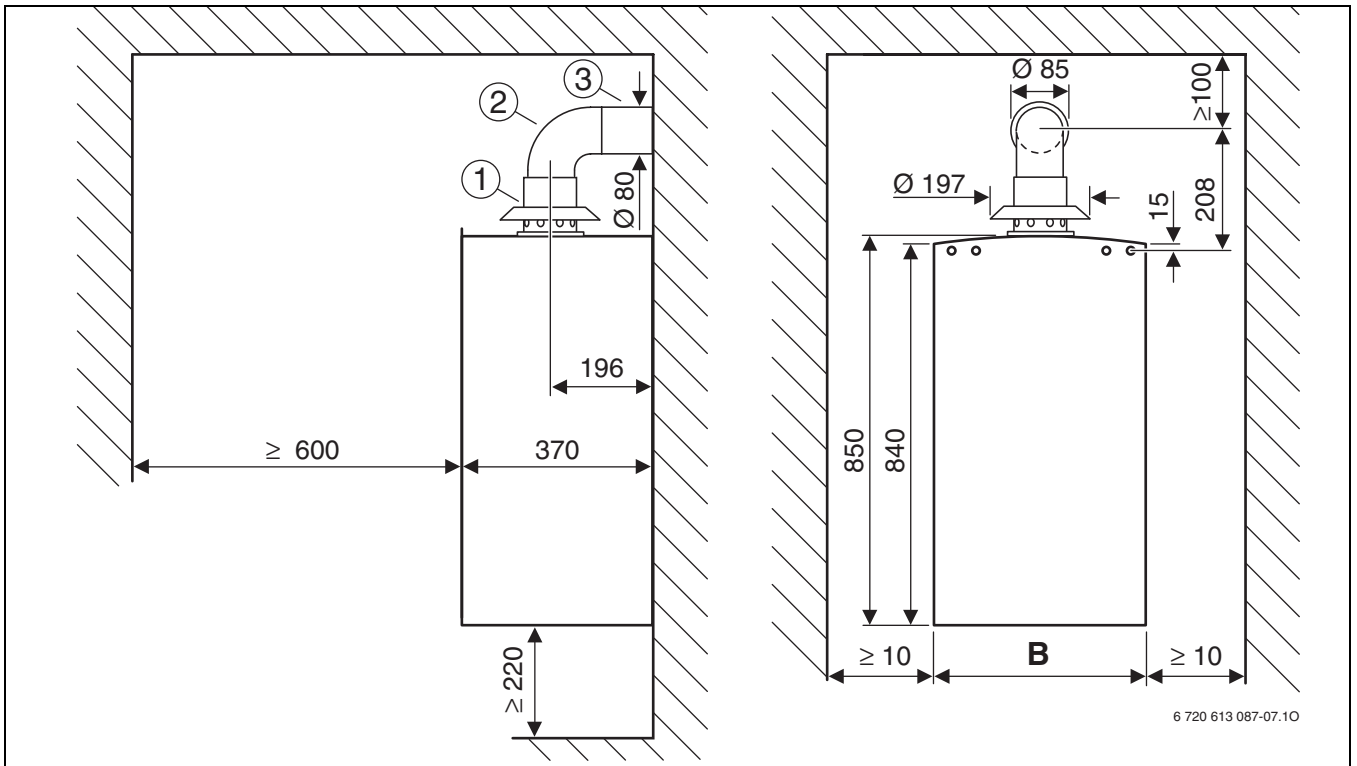


2 ábra Füstgázvezetés C₁₂ szerint

Jelmagyarázat a 1. és 1. ábrához:

1 Vízzintes elem hossza: 425 - 725 mm
 Vízzintes elem hossza: 810 mm

2 Vízzintes elem, csatlakozóval a fűtőberendezéshez
3 Koncentrikus csőív 90° Ø 60/100 mm



3 ábra B₂₂ szerinti füstgáz elvezetés



- 1 Ø 60/100 mm csatlakozás adapter Ø 80 mm-en égési levegő bevezetéssel
- 2 Csőív 90° Ø 80 mm
- 3 Cső Ø 80 mm

	B
ZSC/ZWC 24-3	400
ZSC/ZWC 28-3	440
ZSC/ZWC 35-3	480

6. tábl.

3.2 Fojtótárca kiválasztása

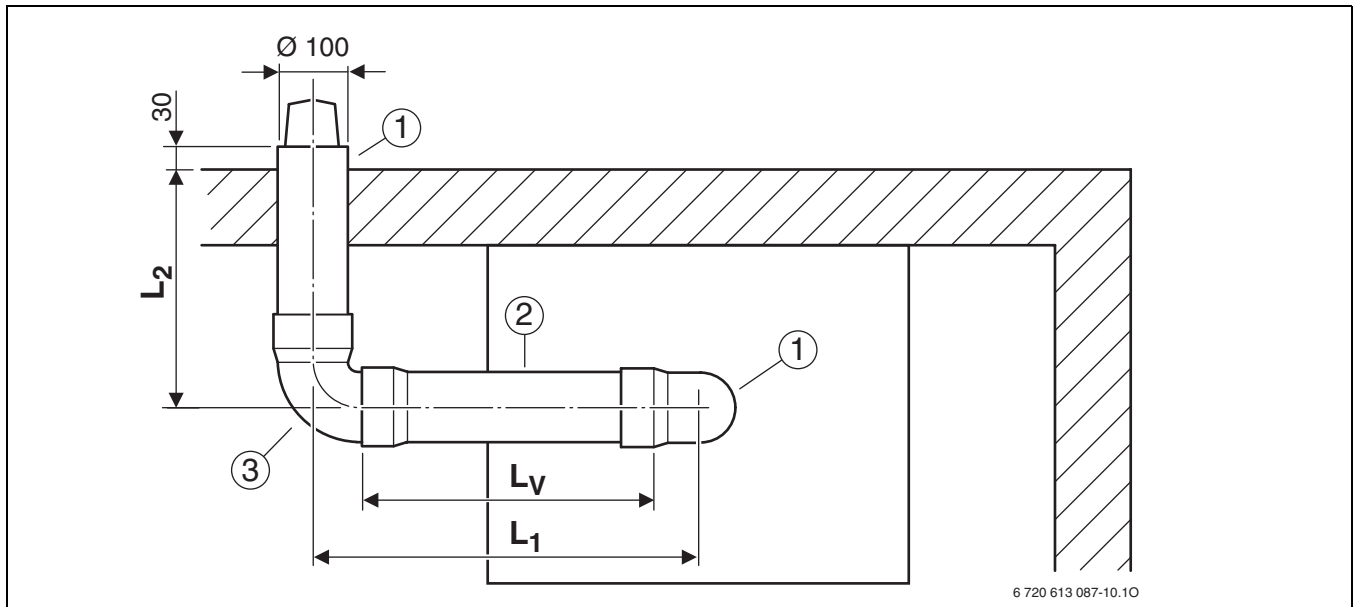


		L [mm]	L _{max} [mm]			
			Földgáz 2H/2S	Cseppfo- lyós gáz	Földgáz 2H/2S	Cseppfo- lyós gáz
ZSC 24-3 MFA ZWC 24-3 MFA	1 x 90° ¹⁾	≤ 500	5000	5000	Ø 76	Ø 76
		501 – 3000			Ø 78	Ø 78
		–			–	–
		3001 – 4000			Ø 85	Ø 85
		4001 – 5000			–	–
	1 x 90° + 2 x 45° ²⁾ vagy 2 x 90° ³⁾	≤ 1500	3500	3500	Ø 78	Ø 78
1501 – 2500	Ø 85	Ø 85				
2501 – 3500	–	–				
ZSC 28-3 MFA ZWC 28-3 MFA	1 x 90° ¹⁾	≤ 500	4000	4000	Ø 80	Ø 82
		501 – 2000			Ø 85	Ø 85
		2001 – 4000			–	–
	1 x 90° + 2 x 45° ²⁾ oder 2 x 90° ³⁾	≤ 500	2500	2500	Ø 85	Ø 85
		501 – 2000			–	–
ZSC 35-3 MFA ZWC 35-3 MFA	1 x 90° ¹⁾	≤ 500	3500	4000	Ø 85	Ø 85
		501 – 1500			Ø 90	Ø 90
		1501 – max			–	–
	1 x 90° + 2 x 45° ²⁾ or 2 x 90° ³⁾	≤ 501 – 2000	2000	2500	–	–

7. tábl.

- 1) duplacsöves könyök 90° a fűtőkészüléken
- 2) duplacsöves könyök 90° a fűtőkészüléken, duplacsöves könyök 45° a füstgáz elvezetésben
- 3) duplacsöves könyök 90° a fűtőkészüléken, duplacsöves könyök 90° a füstgáz elvezetésben

3.3 Beépítési minta



4 ábra

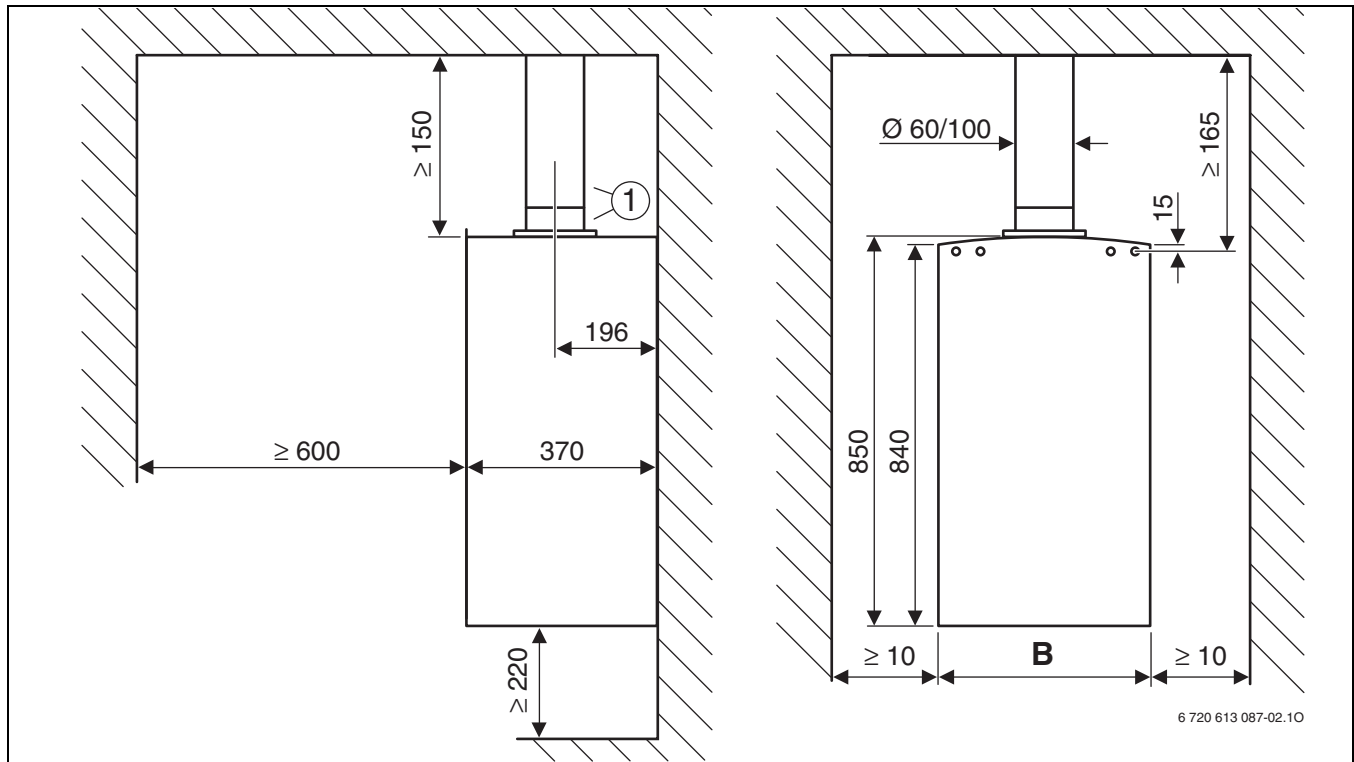
- 1 Vízszintes elem hossza: 425 - 725 mm
Vízszintes elem hossza: 810 mm
- 2 Koncentrikus cső \varnothing 60/100 mm
- 3 Koncentrikus csőív 90° \varnothing 60/100 mm

4 Függőleges füstgázvezető

4.1 Beépítési méretek (mm-ben)



A tetőátvezetés a függőleges elemmel Ø 60/100 mm és lapostető átvezetéssel, ill. ferdetető átvezetéssel történhet.

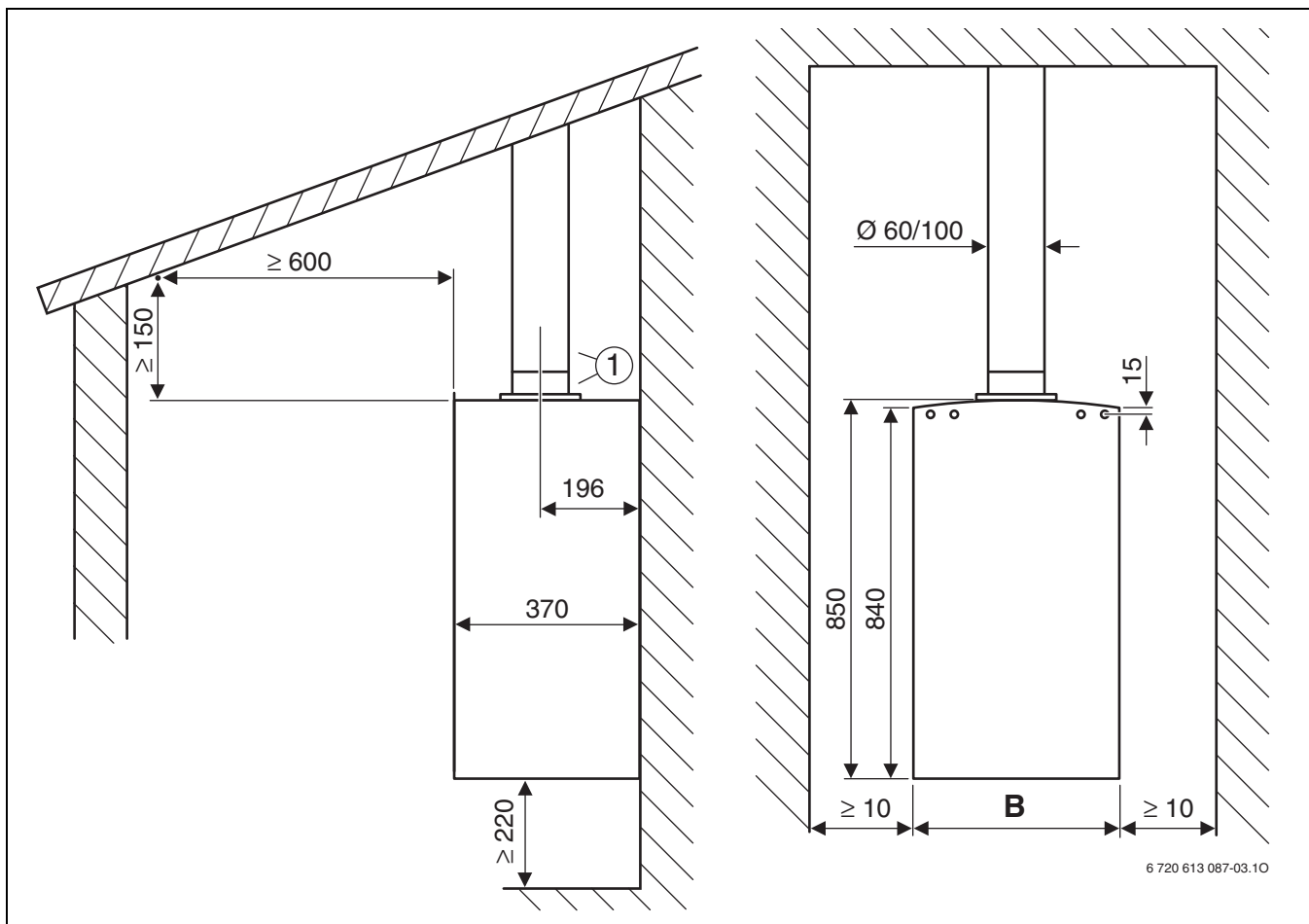


5 ábra Lapostető

1 Függőleges elem Ø 60/100 mm

	B
ZSC/ZWC 24-3	400
ZSC/ZWC 28-3	440
ZSC/ZWC 35-3	480

8. tábl.



6 ábra Ferdetető



1 Függőleges elem Ø 60/100 mm

	B
ZSC/ZWC 24-3	400
ZSC/ZWC 28-3	440
ZSC/ZWC 35-3	480

9. tábl.

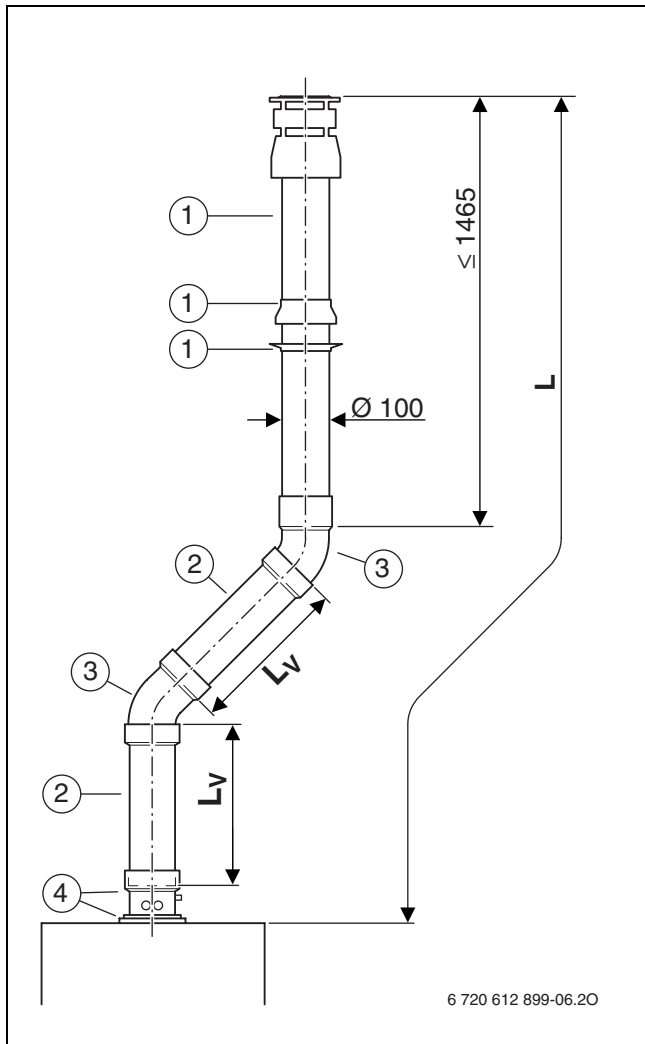
4.2 Fojtótárca kiválasztása



			L [mm]	L _{max} [mm]	
ZSC 24-3 MFA ZWC 24-3 MFA	0 x 90° 0 x 45°	≤ 1500	8000	Ø 76	
		1501 – 6000		Ø 78	
		6001 – 8000		Ø 85	
	2 x 45°	≤ 5000	7000	Ø 78	
		5001 – 7000		Ø 85	
	2 x 90° 4 x 45°	≤ 4000	6000	Ø 78	
		4001 – 6000		Ø 85	
	4 x 90° 8 x 45°	≤ 2000	4000	Ø 78	
		2001 – 4000		Ø 85	
	6 x 90° 12 x 45°	≤ 2000	2000	Ø 85	
	ZSC 28-3 MFA ZWC 28-3 MFA	0 x 90° 0 x 45°	≤ 1500	8000	Ø 80
			1501 – 6000		Ø 85
6001 – 8000			–		
2 x 45°		≤ 5000	7000	Ø 85	
		5001 – 7000		–	
2 x 90° 4 x 45°		≤ 4000	6000	Ø 85	
		4001 – 6000		–	
4 x 90° 8 x 45°		≤ 2000	4000	Ø 85	
		2001 – 4000		–	
6 x 90° 12 x 45°		≤ 2000	2000	–	
ZSC 35-3 MFA ZWC 35-3 MFA	0 x 90° 0 x 45°	≤ 2000	7000	Ø 82	
		2001 – 4500		Ø 90	
		4501 – 7000		–	
	2 x 45°	≤ 3000	5500	Ø 90	
		3001 – 5500		–	
	2 x 90° 4 x 45°	≤ 1500	4000	Ø 90	
		≤ 1501 – 4000		–	
	6 x 45°	≤ 2500	2500	–	

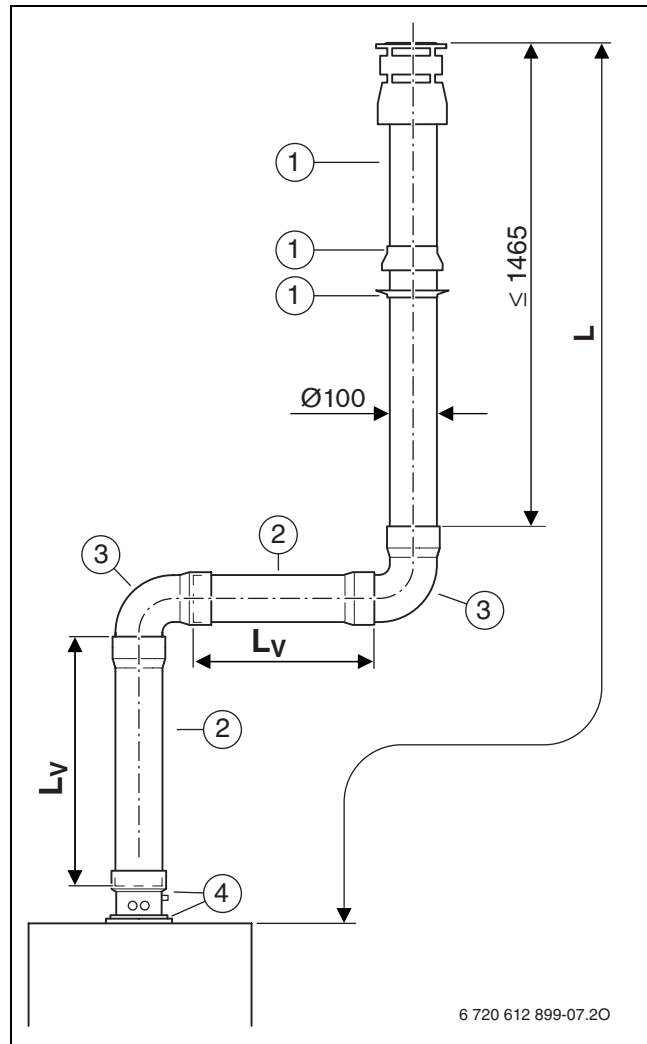
10. tábl.

4.3 Beépítési minták



7 ábra

- 1 Függőleges elem Ø 60/100 mm
- 2 Koncentrikus cső Ø 60/100 mm
- 3 Koncentrikus csőív 45° Ø 60/100 mm
- 4 Függőleges kondenzátum-leeresztő Ø 60/100 mm

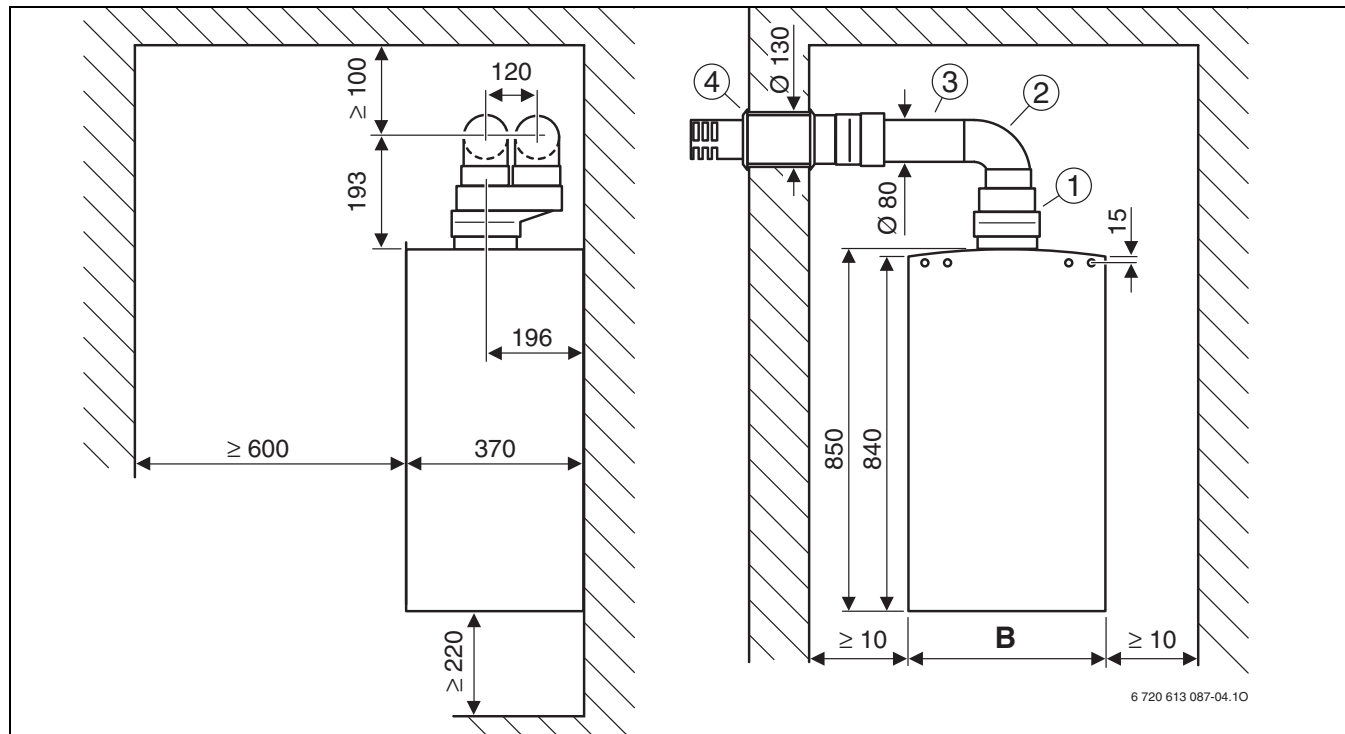


8 ábra

- 1 Függőleges elem Ø 60/100 mm
- 2 Koncentrikus cső Ø 60/100 mm
- 3 Koncentrikus csőív 90° Ø 60/100 mm
- 4 Függőleges kondenzátum-leeresztő Ø 60/100 mm

5 Füstgázvezetés szétválasztott rendszerben

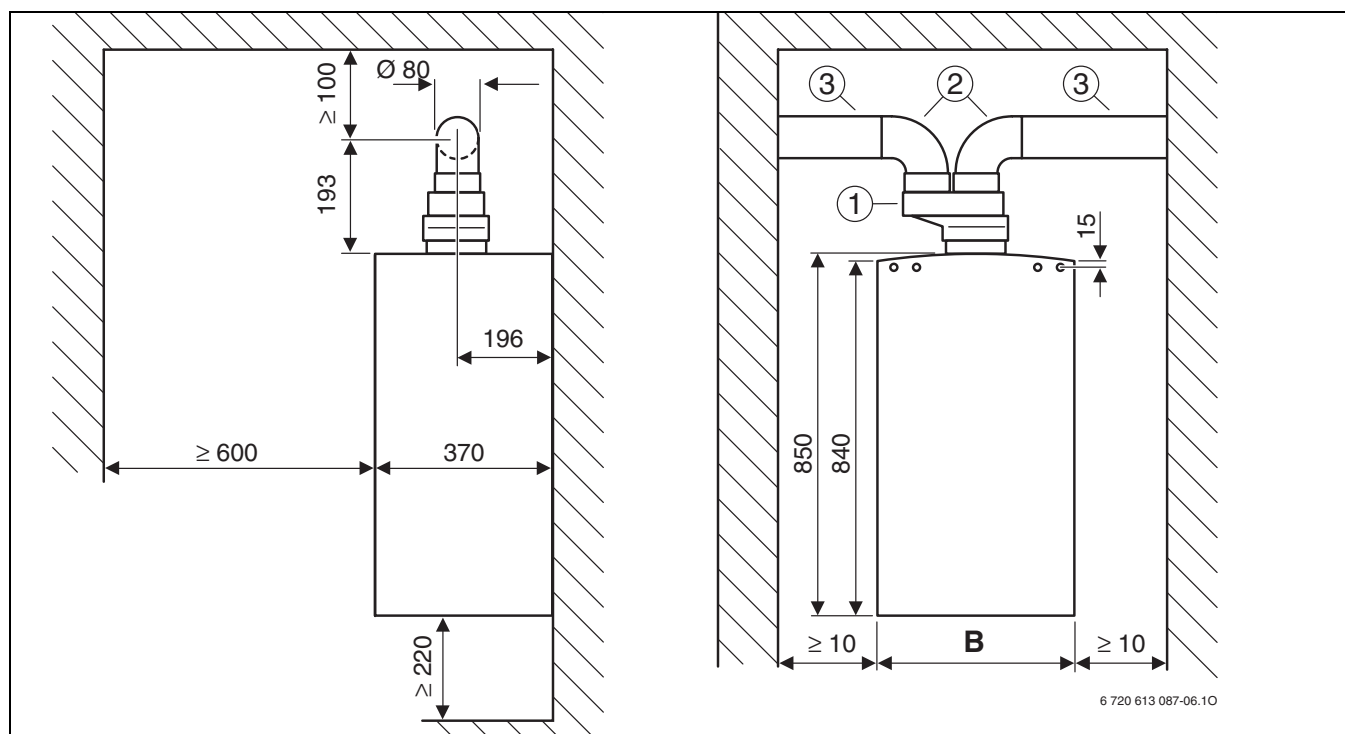
5.1 Beépítési méretek (mm-ben)



9 ábra Füstgázvezetés C_{12} szerint

- 1 Szétválasztott csőcsatlakozás $\varnothing 60/100$ mm $\varnothing 80/80$ mm-re
2 Csőív 90° $\varnothing 80$ mm

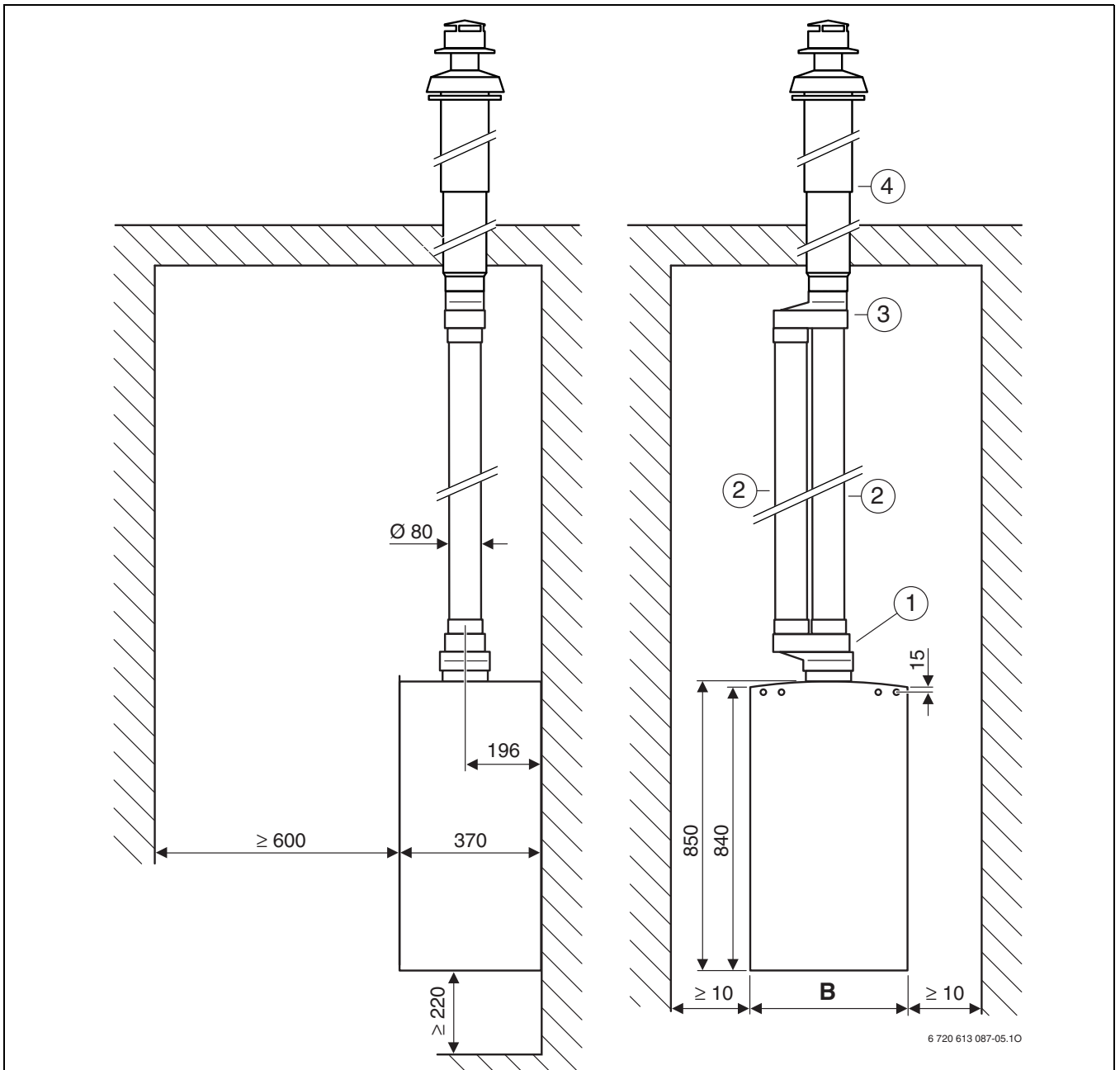
- 3 Cső $\varnothing 80$ mm
4 Vízszintes fali átvezetés $\varnothing 80/80$ mm $\varnothing 125$ mm-re



10 ábra Füstgázvezetés C_{42} vagy C_{82} szerint

- 1 Szétválasztott csőcsatlakozás $\varnothing 60/100$ mm $\varnothing 80/80$ mm-re
2 Csőív 90° $\varnothing 80$ mm

- 3 Cső $\varnothing 80$ mm



11 ábra Füstgázvezetés C₃₂ szerint

- 1 Szétválasztott csőcsatlakozás Ø 60/100 mm Ø 80/80 mm-re
- 2 Cső Ø 80 mm
- 3 T-idom Ø 80/80 mm Ø 80/110 mm-re
- 4 Függlőleges elem Ø 80/110 mm

	B
ZSC/ZWC 24-3	400
ZSC/ZWC 28-3	440
ZSC/ZWC 35-3	480

11. tábl.

5.2 Fojtótárca kiválasztása

A füstgázvezetés ekvivalens hossza

- A felszerelés előtt számolja ki a felhasznált füstgázelemek egyenértékű hosszát.
- Az egyenértékű hosszak különbözőek a füstgázcsövek és a frisslevegő csövek esetén.
- Az egyenértékű hosszak különbözőek a vízszintes és a függőleges füstgázvezetés esetén (13. tábl.).
- A füstgázvezetés egyenértékű hossza a maximális ($L_{\text{egyen,max}}$) és a minimális hossz ($L_{\text{egyen,min}}$) között legyen (12. tábl.).

	C ₁₂		C ₃₂		C ₅₂ , C ₈₂	
	$L_{\text{egyen,max}}$ [m]	$L_{\text{egyen,min}}$ [m]	$L_{\text{egyen,max}}$ [m]	$L_{\text{egyen,min}}$ [m]	$L_{\text{egyen,max}}$ [m]	$L_{\text{egyen,min}}$ [m]
ZSC/ZWC 24-3	40	30	40	30	40	30
ZSC/ZWC 28-3	30	20	30	20	30	20
ZSC/ZWC 35-3	30	20	30	20	30	20






12. tábl.

	Csőív 90° Ø 80 mm	Csőív 45° Ø 80 mm	Cső Ø 80 mm	Cső Ø 80 mm	Vízszintes fali átvezetés Ø 80/80 mm Ø 125 mm-re	Függőleges elem Ø 80/110 mm + T-idom Ø 80/ 80 mm Ø 80/ 110 mm-re	Végelem Ø 80 mm
	L_{egyen} [m]	L_{egyen} [m]	L_{egyen} [m]	L_{egyen} [m]	L_{egyen} [m]	L_{egyen} [m]	L_{egyen} [m]
füstgázcsőben							
ZSC/ZWC 24-3	1,0	0,8	1,0	1,0	1,0	2,0	0,0
ZSC/ZWC 28-3	1,0	0,8	1,0	1,0	1,0	2,0	0,0
ZSC/ZWC 35-3	1,5	0,8	1,0	1,0	1,0	2,0	0,0
az égésilevegő csőben							
ZSC/ZWC 24-3	1,0	0,5	1,0	0,8	–	–	0,0
ZSC/ZWC 28-3	1,0	0,8	1,0	1,0	–	–	0,0
ZSC/ZWC 35-3	1,5	0,8	1,0	1,0	–	–	0,0

13. tábl.

Jelmagyarázat a 12. és 13. ábrához:

- L_{egyen} egyenértékű teljes csőhossz
 $L_{\text{egyen,max}}$ maximális egyenértékű teljes csőhosszúság
 $L_{\text{egyen,min}}$ minimális egyenértékű teljes csőhosszúság

	Ø 76 mm	Ø 78 mm	Ø 80 mm	Ø 85 mm	Ø 90 mm
					
	L_{egyen} [m]	L_{egyen} [m]	L_{egyen} [m]	L_{egyen} [m]	L_{egyen} [m]
ZSC/ZWC 24-3	30	20	-	10	-
ZSC/ZWC 28-3	-	-	20	10	-
ZSC/ZWC 35-3	-	-	-	20	10

14. tábl.

L_{egyen} egyenértékű teljes csőhossz

$L_{\text{egyen,max}}$ maximális egyenértékű teljes csőhosszúság

$L_{\text{egyen,min}}$ minimális egyenértékű teljes csőhosszúság

Példa:

- Gáz falikazán: ZSC 28-3 MFA
- Füstgáz elvezetés C_{12} szerint (1.ábra): $L_{\text{egyen,max}} = 30$ m, $L_{\text{egyen,min}} = 20$ m
- Füstgázcső: 1 x Csőív 90° Ø 80 mm
- Égéslevegő cső: 1 x Vízszintes fali átvezetés Ø 80/80 mm Ø 125 mm-re; 1 x Csőív 90° Ø 80 mm

	Füstgáz tartozékok	Hosszúság/ darabszám	Egyenértékű csőhossz / db	Összesen
Füstgázcső	Csőív 90° Ø 80 mm	1	1,0 m	1,0 m
	Cső Ø 80 mm	2 m	1	2,0 m
Frisslevegő cső	Vízszintes fali átvezetés Ø 80/80 mm Ø 125 mm-re	1 m	1	1,0 m
	Csőív 90° Ø 80 mm	1	1 m	1,0 m
	Cső Ø 80 mm	2 m	1	2,0 m
Fojtótárcsa	-	-	-	-
Összeg:				7,0 m

15. tábl.

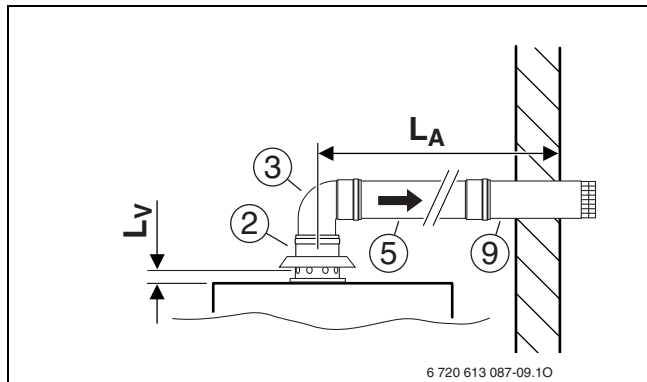
A füstgáz elvezetőcső csőhosszúsága a maximális hosszúság ($L_{\text{equiv,max}}$) és a minimális hosszúság ($L_{\text{equiv,min}}$) között kell hogy legyen (12.tábl.)

Mivel a csőhosszúság az ekvivalens csőhosszúság alatt fekszik (**20 m**) ezért fojtó tárcsát kell beszerezni (14.táblázat). Eredmény:

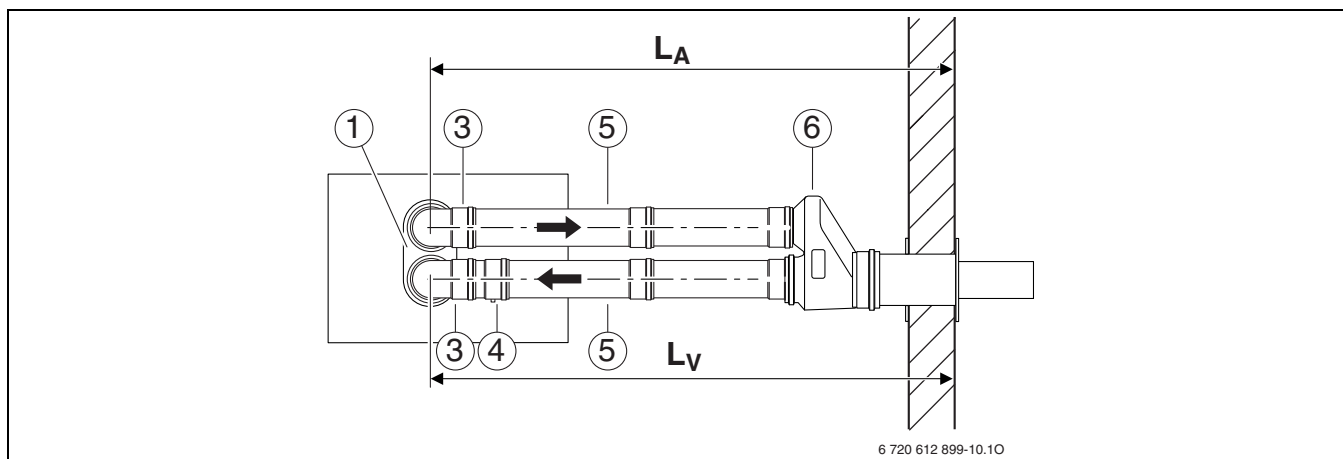
	Füstgáz tartozékok	Hosszúság/ darabszám	Egyenértékű csőhossz / db	Összesen
Füstgázcső	Csőív 90° Ø 80 mm	1	1,0 m	1,0 m
	Cső Ø 80 mm	2 m	1	2,0 m
Frisslevegő cső	Vízszintes fali átvezetés Ø 80/80 mm Ø 125 mm-re	1	1 m	1,0 m
	Csőív 90° Ø 80 mm	1	1 m	1,0 m
	Cső Ø 80 mm	2 m	1	2,0 m
Fojtótárcsa	Ø 80 mm	1	20 m	20,0 m
Összeg:				27,0 m

16. tábl.

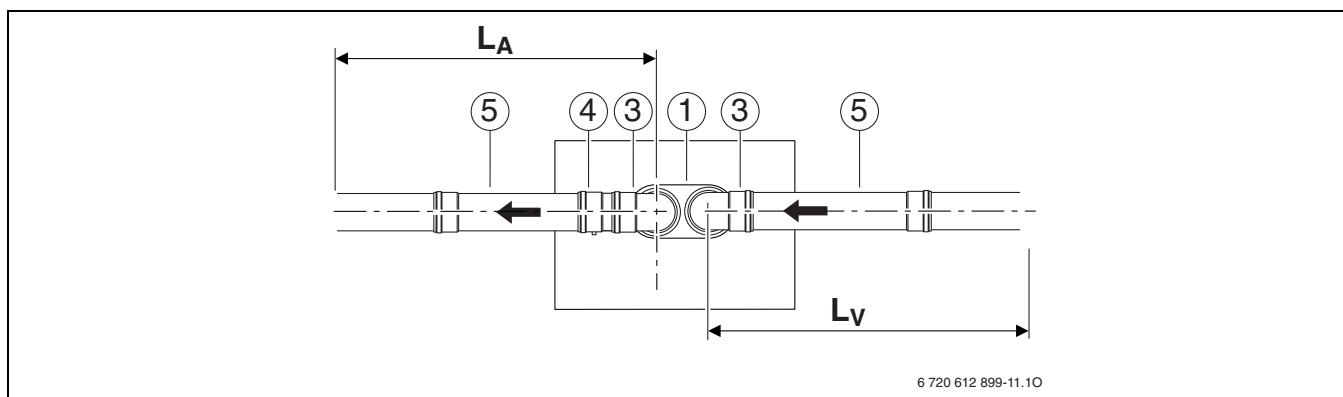
5.3 Beépítési minták



12 ábra B₂₂ szerinti füstgáz elvezetés



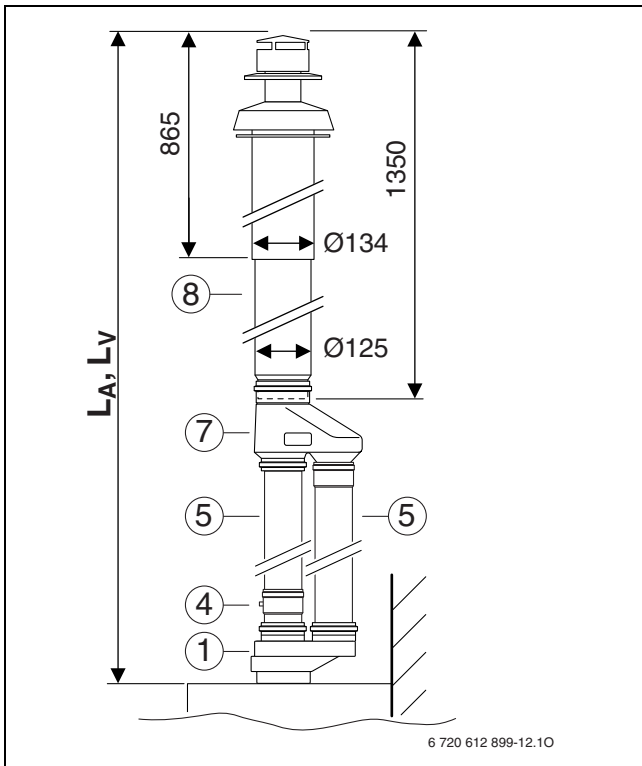
13 ábra Füstgázvezetés C₁₂ szerint



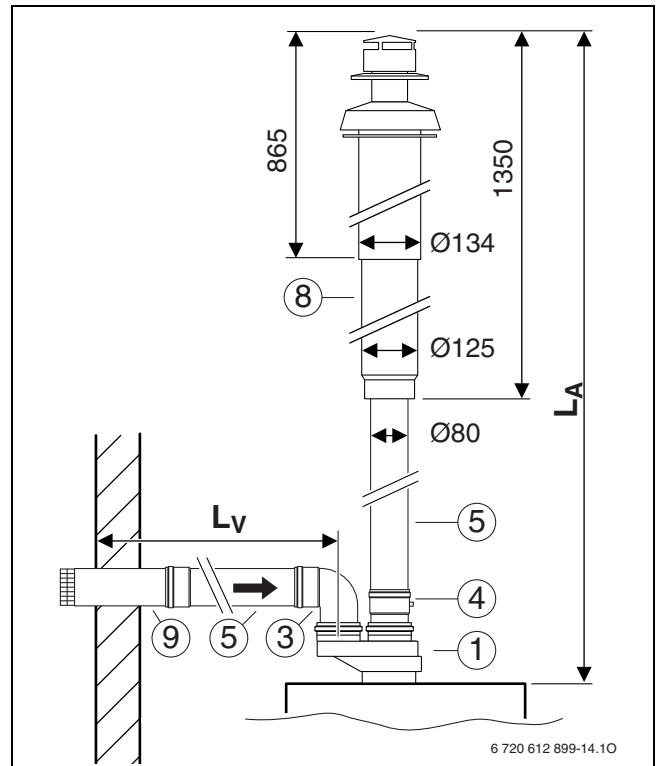
14 ábra Füstgázvezetés C₄₂, C₅₂ és C₈₂ szerint

Jelmagyarázat a 12. és 14. ábrához:

- 1 Szétválasztott csőcsatlakozás Ø 60/100 mm Ø 80/80 mm-re
- 2 Ø 60/100 mm csatlakozás adapter Ø 80 mm-en égési levegő bevezetéssel
- 3 Csőív 90° Ø 80 mm
- 4 Kondenzátum-leeresztő Ø 80 mm
- 5 Cső Ø 80 mm
- 6 Vízszintes fali átvezetés Ø 80/80 mm Ø 125 mm-re
- 7 T-idom Ø 80/80 mm Ø 80/110 mm-re
- 8 Függőleges elem Ø 80/110 mm
- 9 Végelem Ø 80 mm
- L_A Füstgázcső hosszúság
- L_V Égéslevegő csőhosszúság



15 ábra Füstgázvezetés C₃₂ szerint



16 ábra Füstgázvezetés C₅₂ szerint

Jelmagyarázat a 15. és 16. ábrához:

- 1 Szétválasztott csőcsatlakozás Ø 60/100 mm Ø 80/80 mm-re
- 3 Csóvív 90° Ø 80 mm
- 4 Kondenzátum-leeresztő Ø 80 mm
- 5 Cső Ø 80 mm
- 8 Független elem Ø 80/110 mm
- 9 Végelem Ø 80 mm
- L_A Füstgázcső hosszúság
- L_V Égéslevegő csőhosszúság



Robert Bosch Kft.
Termotechnika Üzletág
H-1103 Budapest
Gyömrői út 120.

Tel. + 36 1 43 13-9 09
Fax + 36 1 43 13-8 27