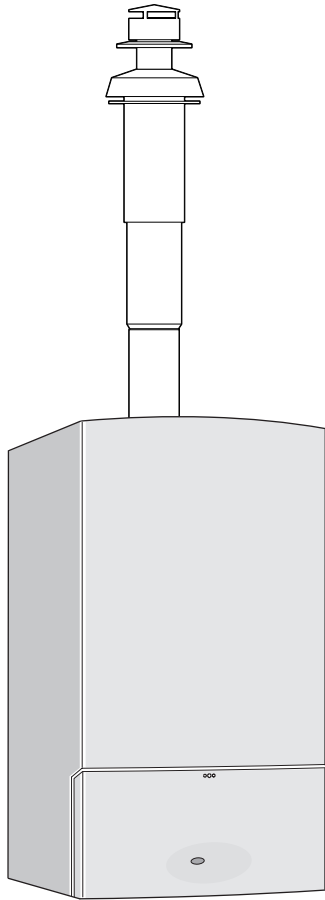


Füstgáz elvezetés pótfüzet

Gáz falikazán

# CERACLASSCOMFORT



6 720 613 087-00.10

**ZWE 24-5 MFA**

**ZWE 28-5 MFA**

## Tartalomjegyzék

<b>1</b>	<b>Biztonsági utasítások és a szimbólumok magyarázata</b>	<b>2</b>
1.1	Biztonsági utasítások	2
1.2	A szimbólumok magyarázata	2
<b>2</b>	<b>A szabályozó használata</b>	<b>3</b>
2.1	Általános tudnivalók	3
2.2	Fali gázkazán	3
2.3	Szerelési útmutatások	3
2.4	Füstgáztartozékokkal való kombinálás	4
2.5	Füstgázvezetés osztályozása CEN alapján	5
<b>3</b>	<b>Vízszintes füstgázvezetés</b>	<b>6</b>
3.1	Beépítési méretek	6
3.2	Fojtótárcsa kiválasztása	8
3.3	Beépítési minta	9
<b>4</b>	<b>Függőleges füstgázvezető</b>	<b>10</b>
4.1	Beépítési méretek	10
4.2	Fojtótárcsa kiválasztása	12
4.3	Beépítési minták	13
<b>5</b>	<b>Füstgázvezetés szétválasztott rendszerben</b>	<b>14</b>
5.1	Beépítési méretek	14
5.2	Fojtótárcsa kiválasztása	16
5.3	Beépítési minták	18

## 1 Biztonsági utasítások és a szimbólumok magyarázata

### 1.1 Biztonsági utasítások

A kifogástalan működés csak a szerelési útmutatások betartása esetén biztosított. A változtatások jogát fenntartjuk. A beszerelést engedéllyel rendelkező szerelőnek kell végeznie. A szereléshez be kell tartani a megfelelő szerelési útmutatóban foglaltakat.

#### Füstgáz szag esetén:

- ▶ Kapcsolja ki a készülék főkapcsolóját.
- ▶ Nyissa ki az ajtókat és az ablakokat.
- ▶ Értesítse az illetékes szakszervizt.

#### Telepítés, átépítés

- ▶ A készüléket csak egy a Junkers által feljogosított márkaszerviz telepítheti vagy építheti át.
- ▶ A füstgázvezető részekén semmilyen változtatást ne végezzen.

### 1.2 A szimbólumok magyarázata



A szövegben a **biztonsági utasításokat** figyelmeztető háromszöggel és szürke alnyomattal jelöltük meg.

Jelzőszavak mutatják a károk csökkentése érdekében szükséges utasítások be nem tartásának következtében fellépő veszély fokozatait.

- A „**Vigyázat**“ szó azt jelenti, hogy kisebb anyagi kár keletkezhet.
- A „**Figyelem**“ szó azt jelenti, hogy enyhébb személyi sérülések vagy súlyos anyagi kár veszélye forog fenn.
- A „**Veszély**“ szó azt jelenti, hogy súlyos személyi sérülésekre, különösen súlyos esetekben akár életveszélyre is számítani kell.



A szövegben az **utasításokat** az itt látható szimbólummal jelöltük meg. Ezt a szimbólumot a szövegben egy vízszintes vonal alatt vagy felett helyeztük el.

Az utasítások olyan esetekre is fontos információkkal szolgálnak, amikor az emberi élet vagy a készülékek műszaki állapota nincs veszélyben.

## 2 A szabályozó használata

### 2.1 Általános tudnivalók

A gázkazán és az égéstermék elvezetési rendszer felszerelése előtt tájékozódjon az illetékes építésügyi hatóságnál és a helyi kéményseprő vállalatnál az érvényes előírásokkal kapcsolatban.

A CE-engedély a füstgázvezető rendszerre is érvényes. Így kizárólag eredeti füstgázvezető rendszer elemek használhatók.

Az égésilevegő cső felületi hőmérséklete duplacsövek esetén 85 °C alatt marad. A TRGI 1986 illetve a TRF 1988 szerint nincs szükség minimális távolságra az éghető építőanyagok és a készülék között. Az előírások (LBO, Tűzelőír.) azonban az egyes tartománnyokban eltérő lehet és mégis szükség lehet a minimális távolságok betartására.

A füstgázcső felületi hőmérséklete a 3 m hosszúság alatt 85 °C fölé emelkedhet. Ebben az esetben megfelelően gondoskodjon (például ásvány gyapot használatával) az éghető építő anyagok elszigeteléséről

### 2.2 Fali gázkazán

Fali gázkazán	Termék sz.
ZWE 24-5 MFA	CE-0085BS0044
ZWE 28-5 MFA	

1. tábl.

A fent nevezett fali gázkazán ellenőrzése és engedélyezése az EK gázkészülékekre vonatkozó előírásainak (90/396/EWG, 92/42/EWG, 72/23/EWG, 89/336/EWG) és az EN483-nak megfelelően történt.

### 2.3 Szerelési útmutatások



**Vigyázat:** A készülék modulációs működése miatt a füstgázcsőben kondenzálódhat a füstgáz víztartalma.

- ▶ Ha a 2. táblázat szerint szükséges, szereljen fel kondenzációs elvezetőt!

Kondenzációs elvezető szükséges:	
<b>Füstgázvezetés szétválasztott rendszerben</b>	
<b>minden készülék</b>	Füstgázcső hosszúság $\geq 3\text{m}$
<b>Füstgázvezetés koncentrikus csővel</b>	
<b>minden készülék</b>	Füstgázcső hosszúság $\geq 2,5\text{m}$

2. tábl.

- A füstgázvezetés B<sub>22</sub> szerint a helyiség levegőjétől függően (nyílt égésterű üzemmód) vagy C<sub>12</sub>, C<sub>32</sub>, C<sub>42</sub> vagy C<sub>52</sub> szerint a helyiség levegőjétől függetlenül történik (zárt égésterű üzemmód).
- Füstgázvezetés  $\varnothing 60/100$  mm koncentrikus csövekkel vagy egyes csövekből álló  $\varnothing 80$  mm szétválasztott rendszerrel történik.
- Szétválasztott rendszer esetén a C<sub>52</sub> szerint a füstgázkivezetés és az égésilevegő bemeneti nyílása nem kerülhet az épület szemben lévő oldalaira.
- Szétválasztott rendszer esetén a C<sub>52</sub> szerint a füstgázkivezetés és az égésilevegő bemeneti nyílása között legalább 500 mm távolságnak kell lenni.
- A fűtőkészüléknek a füstgázcsőhöz való illesztése a fűtőgázcső csonkon fojtó tárcsával történik. A megfelelő fojtó tárcsa kiválasztását lásd a → 3.2, 4.2, 5.2 fejezetekben.



**Vigyázat:** Rossz fojtó tárcsa használata alacsonyabb hatásfokot és működési problémát okozhat!

- ▶ Csak megfelelő átmérőjű fojtó tárcsát használjon.

- ▶ Tartsa be a füstgáztartozékokra vonatkozó szerelési útmutatásokat.
- ▶ A füstgázvezető rendszer szerelése előtt: Kenje be a karmantyúkon lévő tömítéseket vékonyan oldószermentes zsírral (pl.: vazelin).
- ▶ A füstgáz-/égésilevegő vezetékek szerelésénél a füstgázvezető rendszer elemeit mindig ütközésig tolja a karmantyúkba.

## 2.4 Füstgáztartozékokkal való kombinálás

A gáz falikazánok duplacsöves rendszerben a füstgáz tartozékokkal a 3. táblázat szerint kombinálhatók:

Megjelölés	TT - Nr.	
Vízszintes elem hossza: 425 - 725 mm	AZ 361	7 716 050 036
Vízszintes elem hossza: 810 mm	AZ 362	7 716 050 037
Koncentrikus cső Ø 60/100 mm	350 mm hosszúság	AZ 363 7 716 050 038
	750 mm hosszúság	AZ 364 7 716 050 039
	1500 mm hosszúság	AZ 365 7 716 050 040
Koncentrikus csőív 90° Ø 60/100 mm	AZ 366	7 716 050 041
Koncentrikus csőív 45° Ø 60/100 mm	AZ 367	7 716 050 042
Vízszintes elem, csatlakozóval a fűtőberendezéshez	AZ 368	7 716 050 043
Függőleges elem Ø 60/100 mm	AZ 369	7 716 050 044
Ø 60/100 mm függőleges csatlakozás adapter	AZ 370	7 716 050 045
Karimagarnitúra lapos tetőhöz	AZ 371	7 716 050 046
Ferdetető átvezetés	fekete	AZ 923 7 719 002 855
	piros	AZ 925 7 719 002 857
	ólom lemezzel	AZ 376 7 716 050 051
Függőleges kondenzátum-leeresztő Ø 60/100 mm	AZ 374	7 716 050 049
Vízszintes kondenzátum-leeresztő Ø 60/100 mm	AZ 375	7 716 050 050

3. tábl.

A gáz falikazánok elkülönített cső rendszerben a füstgázcső tartozékokkal a 4. táblázat szerint kombinálhatók:

Megjelölés	TT - Nr.	
Karimagarnitúra lapos tetőhöz	AZ 371	7 716 050 046
Ferdetető átvezetés	fekete	AZ 923 7 719 002 855
	piros	AZ 925 7 719 002 857
	ólom lemezzel	AZ 376 7 716 050 051
Szétválasztott csőcsatlakozás Ø 60/100 mm Ø 80/80 mm-re	AZ 377	7 716 050 052
Függőleges elem Ø 80/110 mm	AZ 378	7 716 050 053
Vízszintes fali átvezetés Ø 80/80 mm Ø 125 mm-re	AZ 379	7 716 050 054
T-idom Ø 80/80 mm Ø 80/110 mm-re	AZ 380	7 716 050 055
Csőív 90° Ø 80 mm	AZ 381	7 716 050 056
Csőív 45° Ø 80 mm	AZ 382	7 716 050 057
Cső Ø 80 mm	500 mm hosszúság	AZ 383 7 716 050 058
	1000 mm hosszúság	AZ 384 7 716 050 059
	2000 mm hosszúság	AZ 385 7 716 050 060
Kondenzátum-leeresztő Ø 80 mm	AZ 386	7 716 050 061
Végidom Ø 80 mm	AZ 387	7 716 050 062
Cső Ø 80 mm ellenőrző nyílással	AZ 474	7 716 050 145
Csőív 90° Ø 80 mm ellenőrző nyílással	AZ 475	7 716 050 149
Ø 60/100 mm csatlakozás adapter Ø 80 mm-en égési levegő bevezetéssel	AZB 930	7 719 003 015

4. tábl.

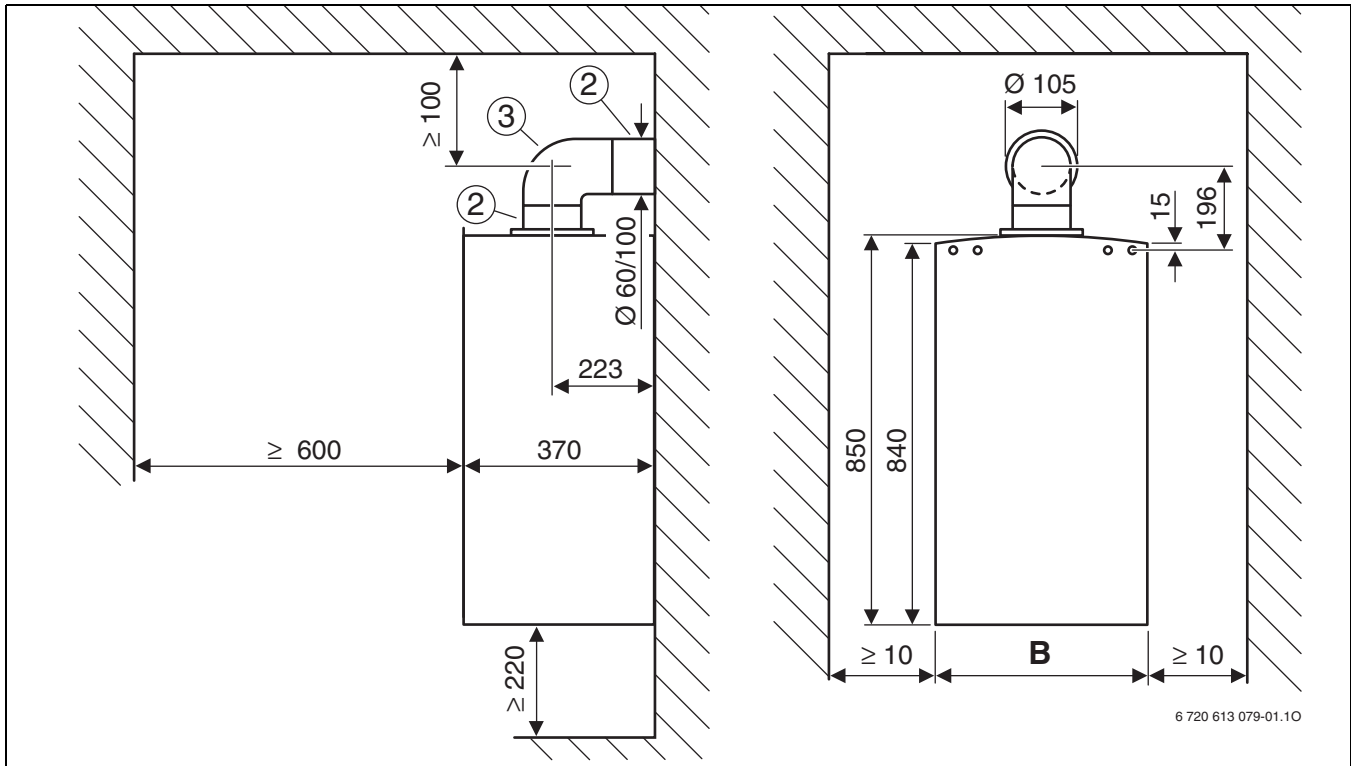
## 2.5 Füstgázvezetés osztályozása CEN alapján

	Füstgázvezetés koncentrikus csővel	Füstgázvezetés szétválasztott rendszerben
B <sub>22</sub>	-	
C <sub>12</sub>		
C <sub>32</sub>		
C <sub>42</sub>		
C <sub>52</sub>	-	
C <sub>82</sub>	-	

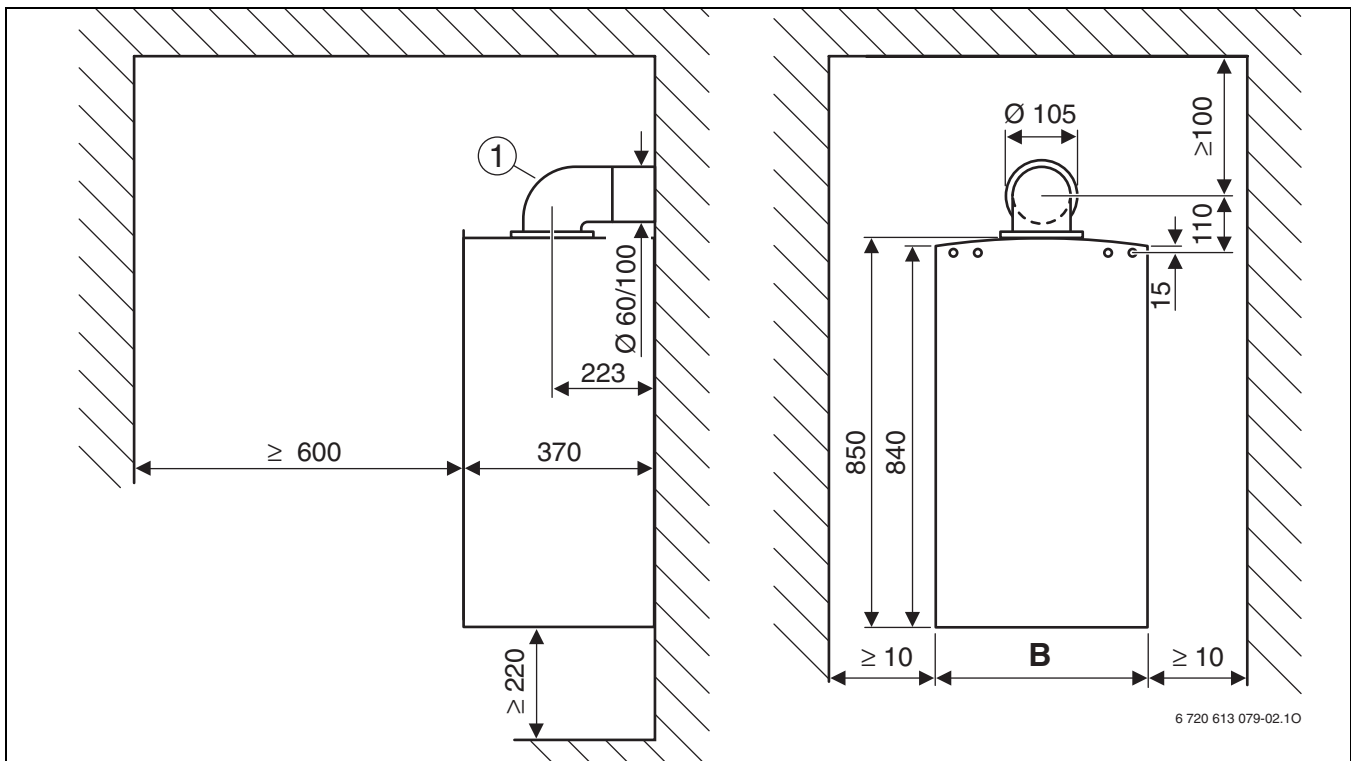
5. tábl.

### 3 Vízzintes füstgázvezetés

#### 3.1 Beépítési méretek (mm-ben)



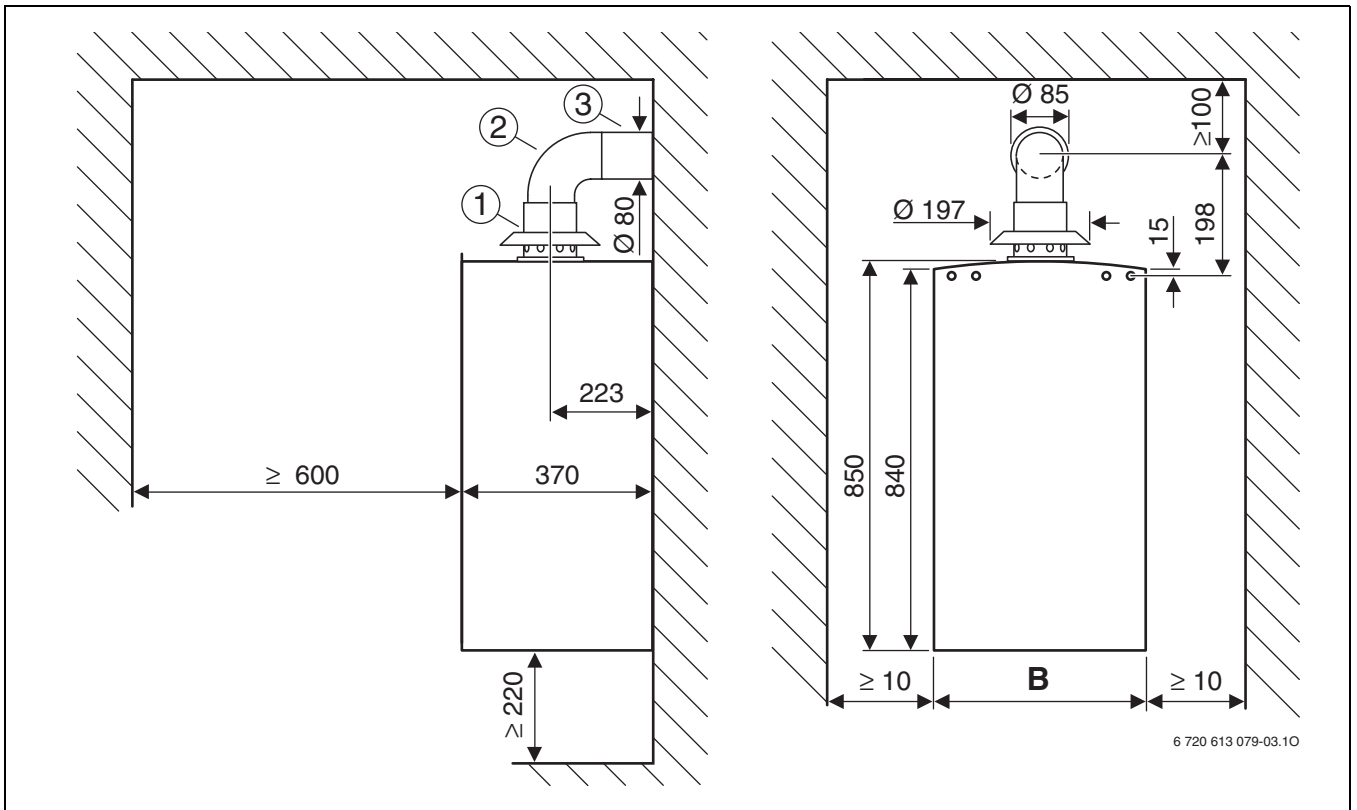
1. ábra Füstgázvezetés C<sub>12</sub> szerint



2. ábra Füstgázvezetés C<sub>12</sub> szerint

**Jelmagyarázat a 1. és 2. ábrához:**

- |  |  |
|--|--|
| <p><b>1</b> Vízzintes elem hossza: 425 - 725 mm<br/>         Vízzintes elem hossza: 810 mm</p> | <p><b>2</b> Vízzintes elem, csatlakozóval a fűtőberendezéshez<br/> <b>3</b> Koncentrikus csőív 90° Ø 60/100 mm</p> |
|--|--|



3. ábra B<sub>22</sub> szerinti füstgáz elvezetés


- 1 Ø 60/100 mm csatlakozás adapter Ø 80 mm-en égési levegő bevezetéssel
- 2 Csőív 90° Ø 80 mm
- 3 Cső Ø 80 mm

	<b>B</b>
<b>ZWE 24-5</b>	400
<b>ZWE 28-5</b>	440

6. tábl.

### 3.2 Fojtótárca kiválasztása



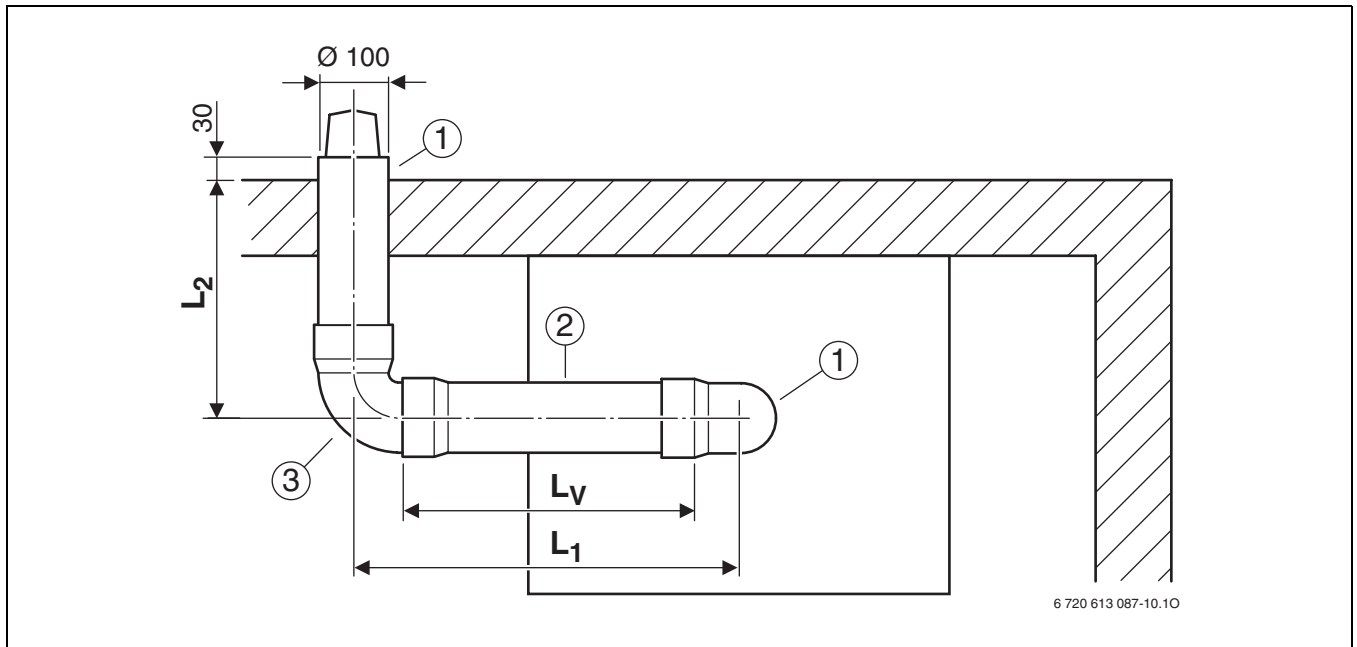
		L [mm]	L <sub>max</sub> [mm]	Földgáz		Cseppfolyós gáz
				2H	2S	
<b>ZWE 24-5 MFA</b>	1 x 90° <sup>1)</sup>	≤ 500	4000	Ø 80	Ø 78	Ø 82
		501 – 1000		Ø 82	Ø 82	Ø 82
		1001 – 2000		Ø 85	Ø 85	Ø 85
		2001 – 3000		Ø 90	Ø 90	Ø 90
		3001 – 4000		–	–	–
	1 x 90° + 2 x 45° <sup>2)</sup> vagy 2 x 90° <sup>3)</sup>	≤ 1000	2000	Ø 90	Ø 90	Ø 90
1001 – 2000	–	–		–		
<b>ZWE 28-5 MFA</b>	1 x 90° <sup>1)</sup>	≤ 500	4000	Ø 80	Ø 81	Ø 82
		501 – 2500		Ø 82	Ø 82	Ø 85
		2501 – 4000		–	–	–
	1 x 90° + 2 x 45° <sup>2)</sup> vagy 2 x 90° <sup>3)</sup>	≤ 500	2000	Ø 82	Ø 82	Ø 85
		501 – 2000		–	–	–

7. tábl.

- 1) duplacsöves könyök 90° a fűtőkészüléken
- 2) duplacsöves könyök 90° a fűtőkészüléken, duplacsöves könyök 45° a füstgáz elvezetésben
- 3) duplacsöves könyök 90° a fűtőkészüléken, duplacsöves könyök 90° a füstgáz elvezetésben



### 3.3 Beépítési minta



4. ábra

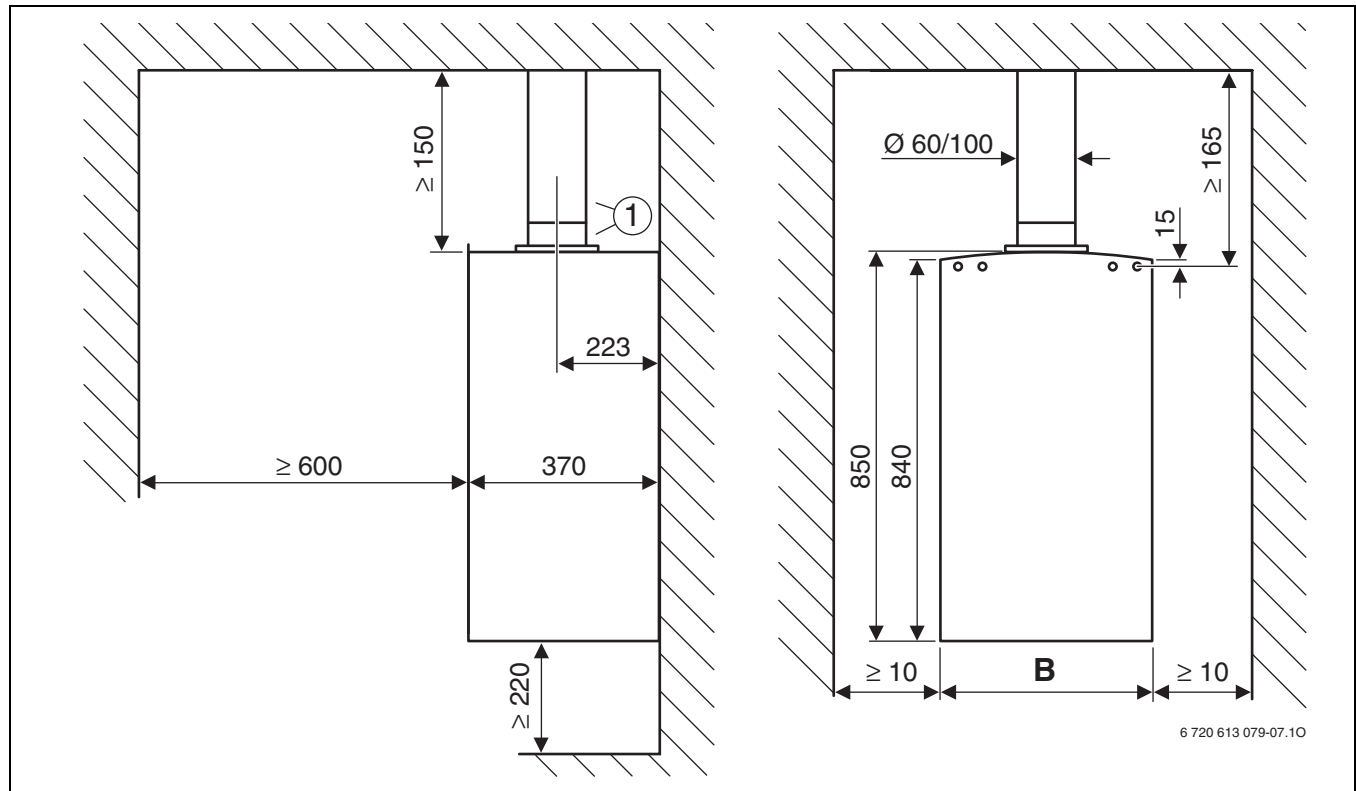
- 1 Vízszintes elem hossza: 425 - 725 mm  
Vízszintes elem hossza: 810 mm
- 2 Koncentrikus cső Ø 60/100 mm
- 3 Koncentrikus csőív 90° Ø 60/100 mm

## 4 Függőleges füstgázvezető

### 4.1 Beépítési méretek (mm-ben)



A tetőátvezetés a függőleges elemmel Ø 60/100 mm és lapostető átvezetéssel, ill. ferdetető átvezetéssel történhet.

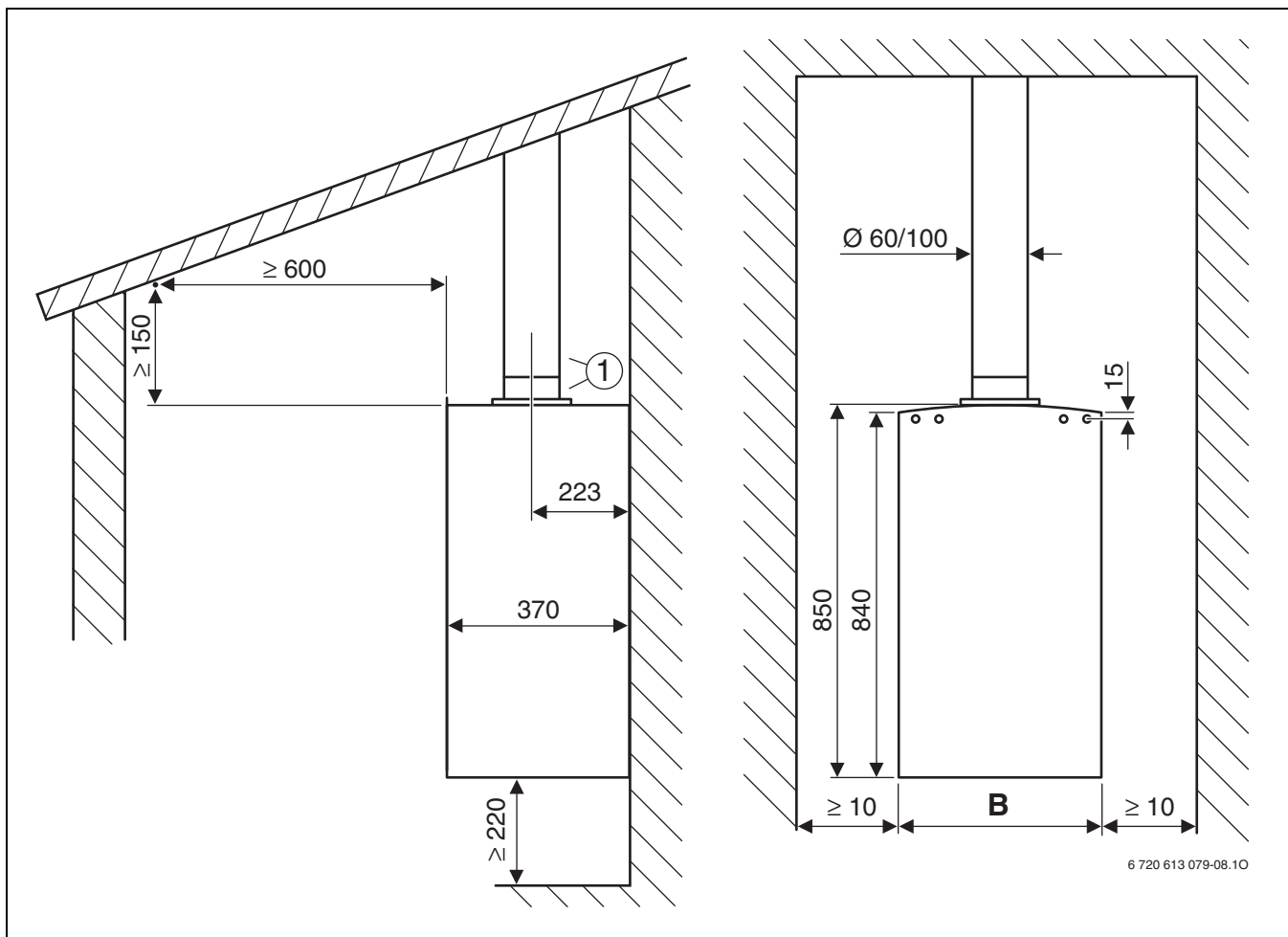


5. ábra Lapostető

1 Függőleges elem Ø 60/100 mm

	<b>B</b>
<b>ZWE 24-5 MFA</b>	400
<b>ZWE 28-5 MFA</b>	440

8. tábl.



6. ábra Ferdetető



1 Függőleges elem Ø 60/100 mm

	<b>B</b>
<b>ZWE 24-5 MFA</b>	400
<b>ZWE 28-5 MFA</b>	440

9. tábl.

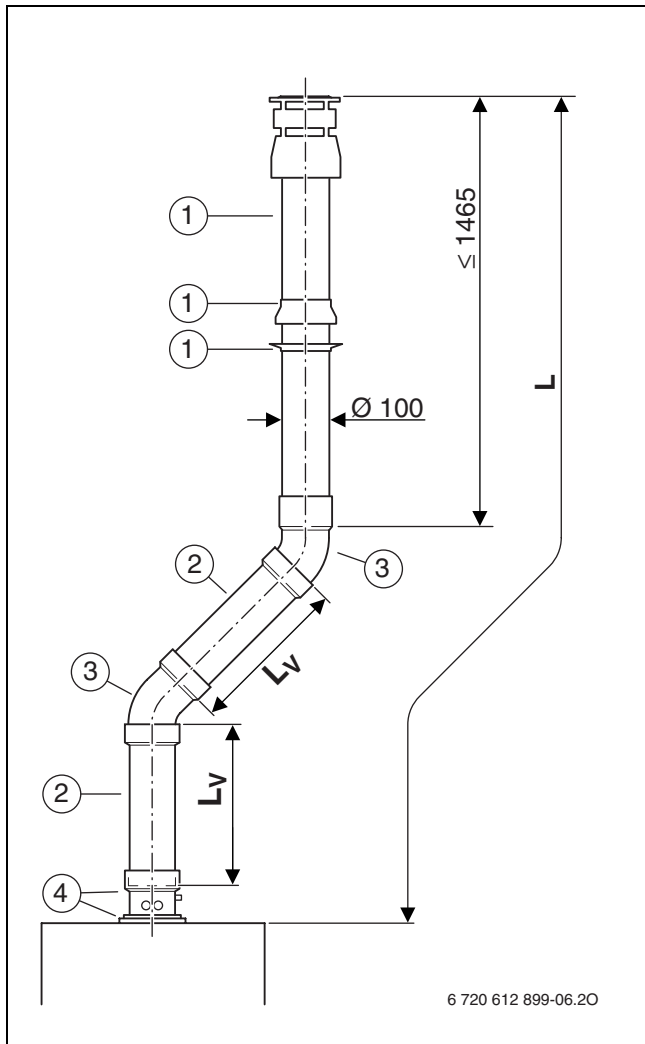
## 4.2 Fojtótárca kiválasztása



			L [mm]	L <sub>max</sub> [mm]	
<b>ZWE 24-5 MFA</b> <b>ZWE 28-5 MFA</b>	0 x 90° 0 x 45°	≤ 1500		8000	Ø 82
		1501 – 3500			Ø 85
		3501 – 6000			Ø 90
		6001 – 8000			–
	2 x 45°	≤ 1500		6000	Ø 85
		1501 – 4000			Ø 90
		1501 – 6000			–
	2 x 90°	≤ 500		5000	Ø 85
		501 – 3000			Ø 90
		3001 – 5000			–
	4 x 45°	≤ 2000		4000	Ø 90
		2001 – 4000			–
	4 x 90° 6 x 45°	≤ 2000		2000	–

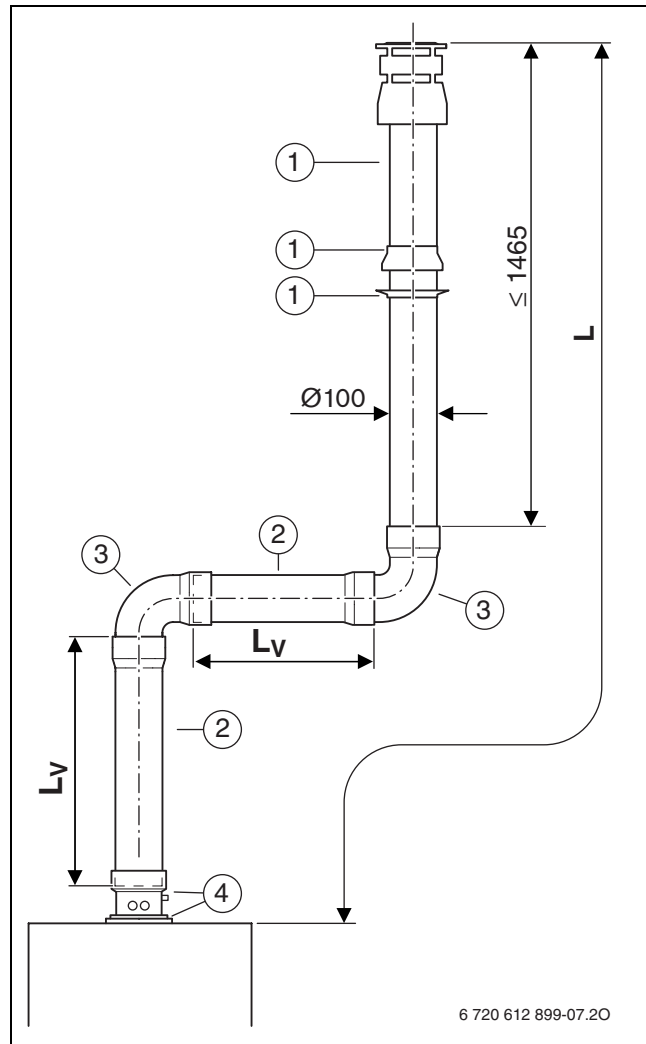
10. tábl.

4.3 Beépítési minták



7. ábra

- 1 Függőleges elem Ø 60/100 mm
- 2 Koncentrikus cső Ø 60/100 mm
- 3 Koncentrikus csőív 45° Ø 60/100 mm
- 4 Függőleges kondenzátum-leeresztő Ø 60/100 mm

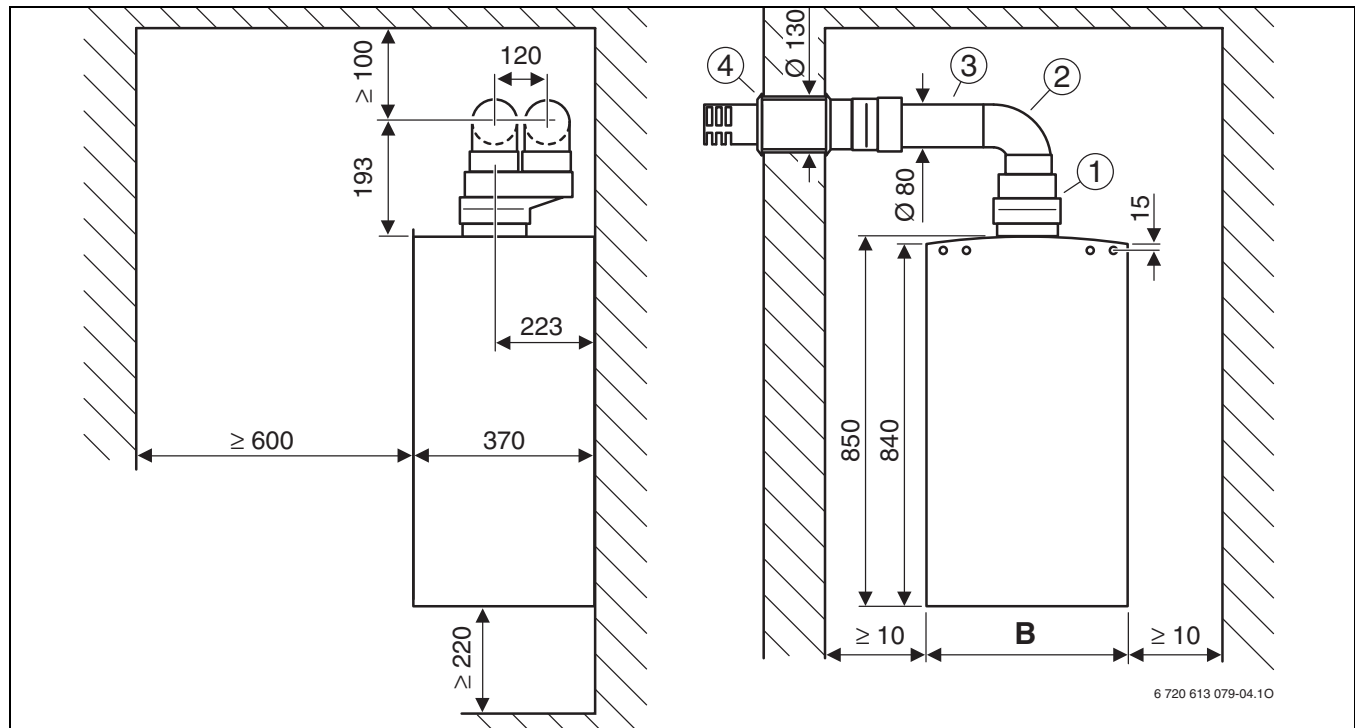


8. ábra

- 1 Függőleges elem Ø 60/100 mm
- 2 Koncentrikus cső Ø 60/100 mm
- 3 Koncentrikus csőív 90° Ø 60/100 mm
- 4 Függőleges kondenzátum-leeresztő Ø 60/100 mm

## 5 Füstgázvezetés szétválasztott rendszerben

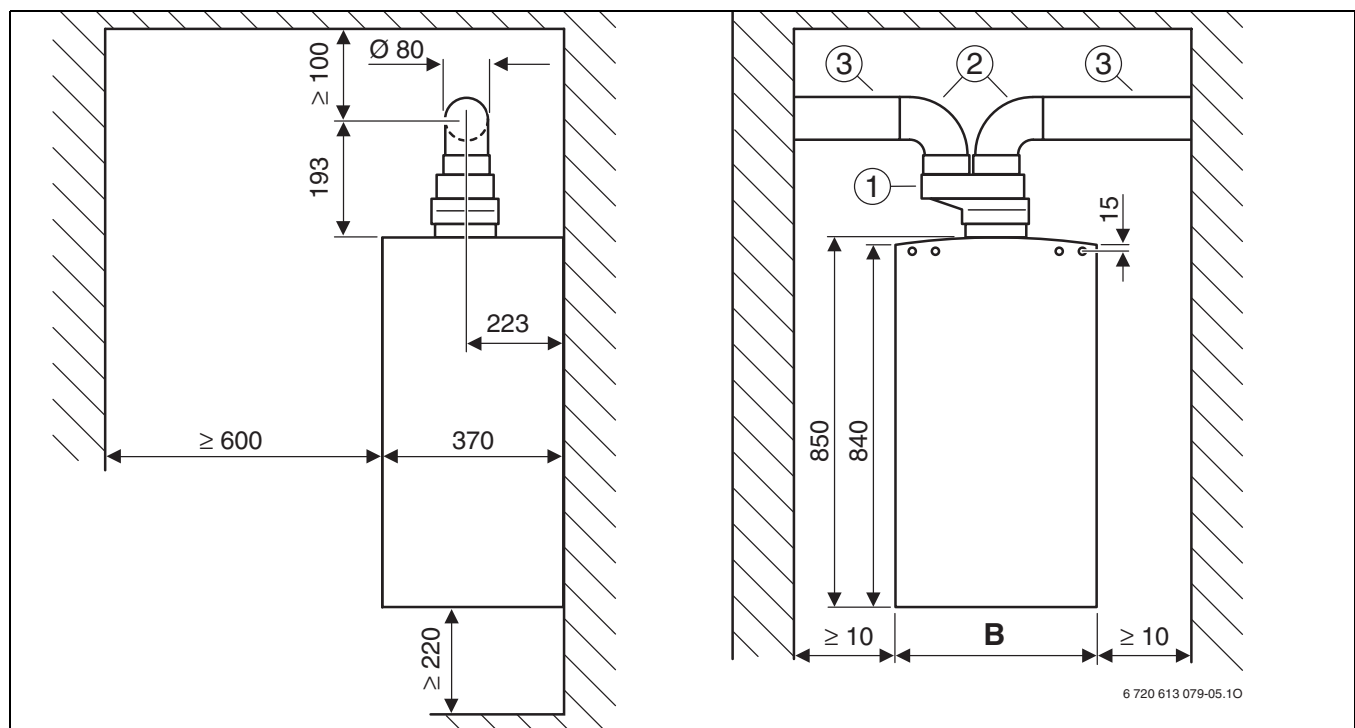
### 5.1 Beépítési méretek (mm-ben)



9. ábra Füstgázvezetés  $C_{12}$  szerint

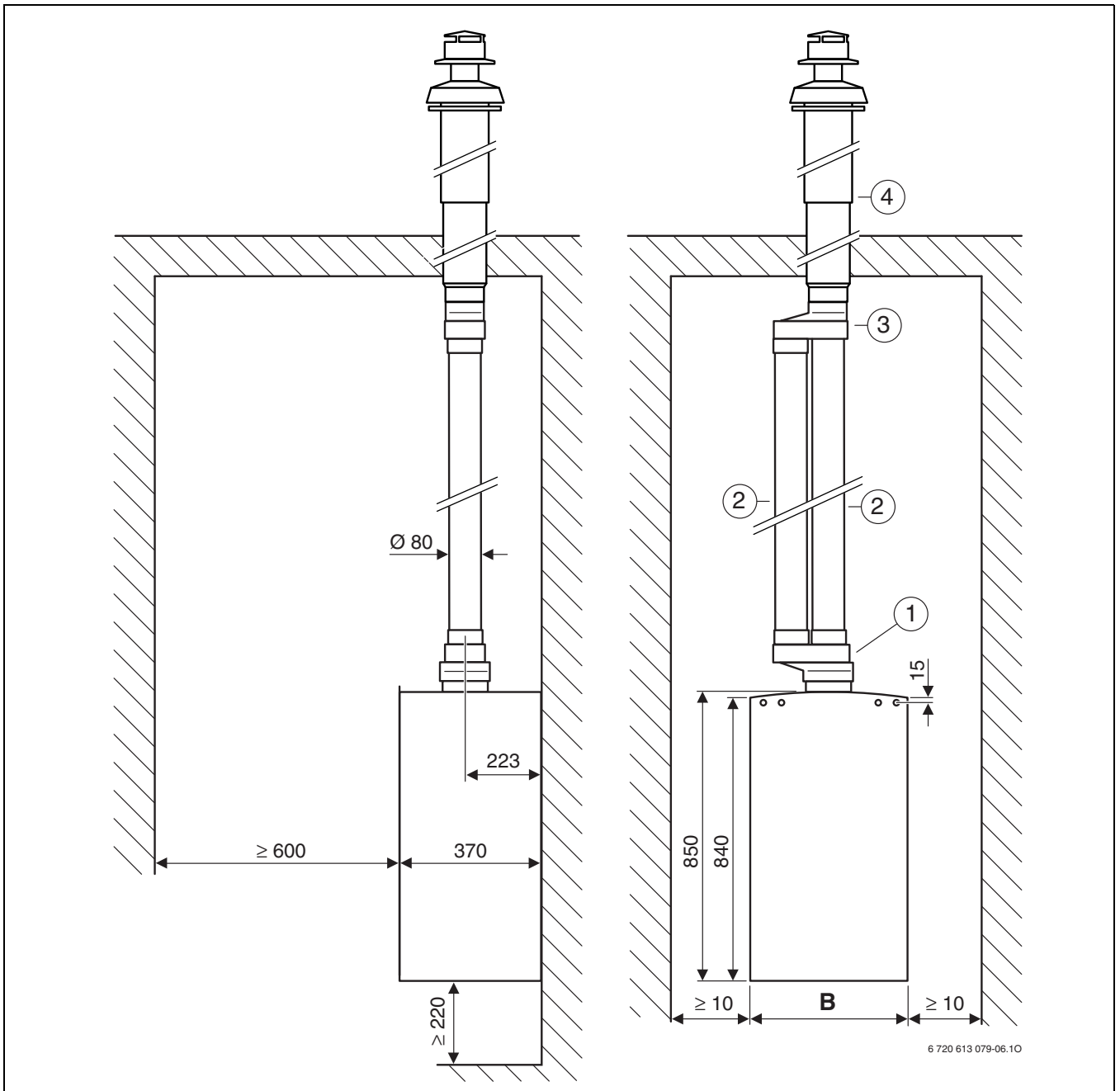
- 1 Szétválasztott csőcsatlakozás  $\varnothing 60/100$  mm  $\varnothing 80/80$  mm-re  
2 Csőív  $90^\circ$   $\varnothing 80$  mm

- 3 Cső  $\varnothing 80$  mm  
4 Vízszintes fali átvezetés  $\varnothing 80/80$  mm  $\varnothing 125$  mm-re



10. ábra Füstgázvezetés  $C_{42}$  vagy  $C_{82}$  szerint

- 1 Szétválasztott csőcsatlakozás  $\varnothing 60/100$  mm  $\varnothing 80/80$  mm-re  
2 Csőív  $90^\circ$   $\varnothing 80$  mm  
3 Cső  $\varnothing 80$  mm



11. ábra Füstgázvezetés C<sub>32</sub> szerint

- 1 Szétválasztott csőcsatlakozás Ø 60/100 mm Ø 80/80 mm-re
- 2 Cső Ø 80 mm
- 3 T-idom Ø 80/80 mm Ø 80/110 mm-re
- 4 Független elem Ø 80/110 mm

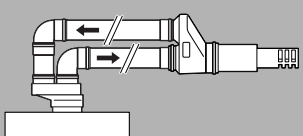
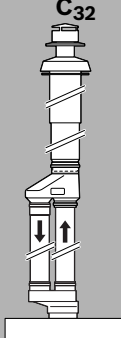
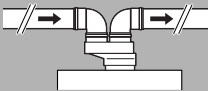
	<b>B</b>
<b>ZWE 24-5 MFA</b>	400
<b>ZWE 28-5 MFA</b>	440

11. tábl.





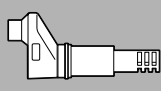
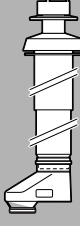

## 5.2 Fojtótárca kiválasztása

### A füstgázvezetés ekvivalens hossza

- A felszerelés előtt számolja ki a felhasznált füstgázelemek egyenértékű hosszát.
- Az egyenértékű hosszak különbözőek a füstgázcsövek és a frisslevegő csövek esetén.
- Az egyenértékű hosszak különbözőek a vízszintes és a függőleges füstgázvezetés esetén ( 13. tábl.).
- A füstgázvezetés egyenértékű hossza a maximális ( $L_{\text{egyen,max}}$ ) és a minimális hossz ( $L_{\text{egyen,min}}$ ) között legyen ( 12. tábl.).

	C <sub>12</sub>		C <sub>32</sub>		C <sub>52</sub> , C <sub>82</sub>	
						
	$L_{\text{egyen,max}}$ [m]	$L_{\text{egyen,min}}$ [m]	$L_{\text{egyen,max}}$ [m]	$L_{\text{egyen,min}}$ [m]	$L_{\text{egyen,max}}$ [m]	$L_{\text{egyen,min}}$ [m]
ZWE 24-5 MFA	30	20	30	20	30	20
ZWE 28-5 MFA						

12. tábl.




	Csőív 90° Ø 80 mm	Csőív 45° Ø 80 mm	Cső Ø 80 mm	Cső Ø 80 mm	Vízszintes fali átvezetés Ø 80/80 mm Ø 125 mm-re	Függőleges elem Ø 80/110 mm + T- idom Ø 80/80 mm Ø 80/110 mm-re	Végelem Ø 80 mm
							
	$L_{\text{egyen}}$ [m]	$L_{\text{egyen}}$ [m]	$L_{\text{egyen}}$ [m]	$L_{\text{egyen}}$ [m]	$L_{\text{egyen}}$ [m]	$L_{\text{egyen}}$ [m]	$L_{\text{egyen}}$ [m]
<b>füstgázcsőben</b>							
ZWE 24-5 MFA	1,5	1,0	1,0	1,0	1,0	3,0	0,0
ZWE 28-5 MFA							
<b>az égésilevegő csőben</b>							
ZWE 24-5 MFA	1	0,8	1,0	1,0	–	–	0,0
ZWE 28-5 MFA							

13. tábl.

### Jelmagyarázat a 12. és 13. tábl.:

- $L_{\text{egyen}}$  egyenértékű teljes csőhossz  
 $L_{\text{ekv,max}}$  maximális egyenértékű teljes csőhosszúság  
 $L_{\text{egyen,min}}$  minimális egyenértékű teljes csőhosszúság



	Ø 82 mm	Ø 85 mm	Ø 90 mm
			
	$L_{\text{egyen}}$ [m]	$L_{\text{egyen}}$ [m]	$L_{\text{egyen}}$ [m]
ZWE 24-5 MFA	28	20	10
ZWE 28-5 MFA			

14. tábl.

$L_{\text{egyen}}$  egyenértékű teljes csőhossz  
 $L_{\text{equiv,max}}$  maximális egyenértékű teljes csőhosszúság  
 $L_{\text{equiv,min}}$  minimális egyenértékű teljes csőhosszúság

**Példa:**

- Gáz falikazán: ZWE 28-5 MFA
- Füstgáz elvezetés  $C_{12}$  szerint ( 13. ábra):  $L_{\text{equiv,max}} = 30$  m,  $L_{\text{equiv,min}} = 20$  m
- Füstgázcső: 1 x Csőív 90° Ø 80 mm
- Égéslevegő cső: 1 x Vízszintes fali átvezetés Ø 80/80 mm Ø 125 mm-re; 1 x Csőív 90° Ø 80 mm

	Füstgáz tartozékok	Hosszúság/ darabszám	Egyenértékű csőhossz / db	Összesen
<b>Füstgázcső</b>	Csőív 90° Ø 80 mm	1	1,5 m	1,5 m
	Cső Ø 80 mm	2 m	1	2,0 m
<b>Frisslevegő cső</b>	Vízszintes fali átvezetés Ø 80/80 mm Ø 125 mm-re	1 m	1	1,0 m
	Csőív 90° Ø 80 mm	1	1 m	1,0 m
	Cső Ø 80 mm	2 m	1	2,0 m
<b>Fojtótárcsa</b>	–	–	–	–
			<b>Összeg:</b>	<b>7,5 m</b>

15. tábl.

A füstgáz elvezetőcső csőhosszúsága a maximális hosszúság ( $L_{\text{equiv,max}}$ ) és a minimális hosszúság ( $L_{\text{equiv,min}}$ ) között kell hogy legyen ( 12.tábl.)

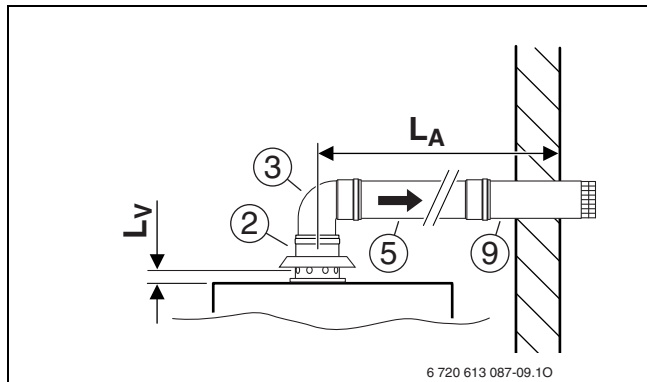
Mivel a csőhosszúság az ekvivalens csőhosszúság alatt fekszik (20 m) ezért fojtó tárcsát kell beszerezni ( 14.táblázat).

Eredmény:

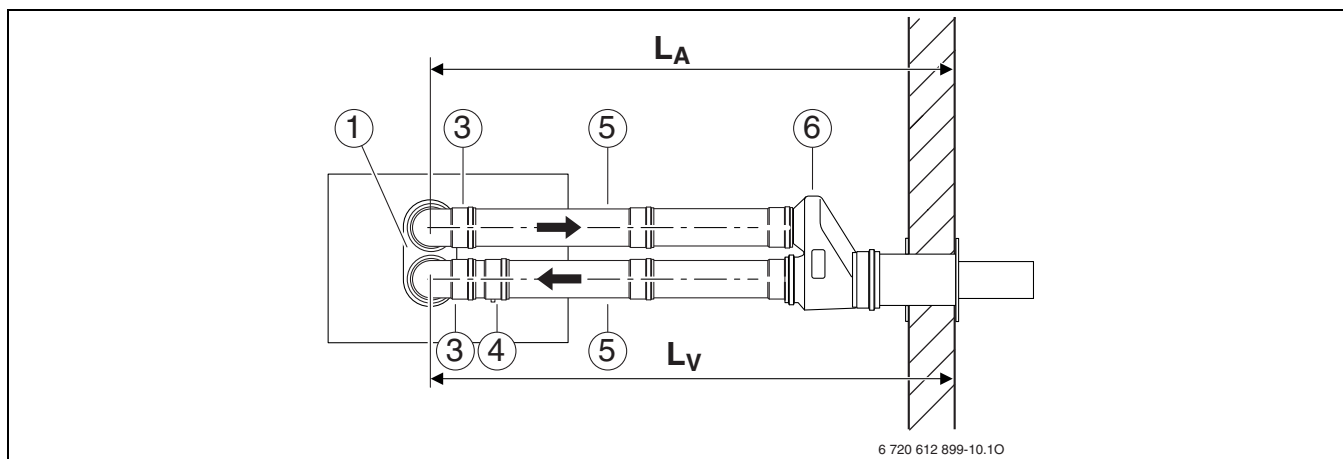
	Füstgáz tartozékok	Hosszúság/ darabszám	Egyenértékű csőhossz / db	Összesen
<b>Füstgázcső</b>	Csőív 90° Ø 80 mm	1	1,5 m	1,5 m
	Cső Ø 80 mm	2 m	1	2,0 m
<b>Frisslevegő cső</b>	Vízszintes fali átvezetés Ø 80/80 mm Ø 125 mm-re	1	1 m	1,0 m
	Csőív 90° Ø 80 mm	1	1 m	1,0 m
	Cső Ø 80 mm	2 m	1	2,0 m
<b>Fojtótárcsa</b>	–	1	20 m	20,0 m
			<b>Összeg:</b>	<b>27,5 m</b>

16. tábl.

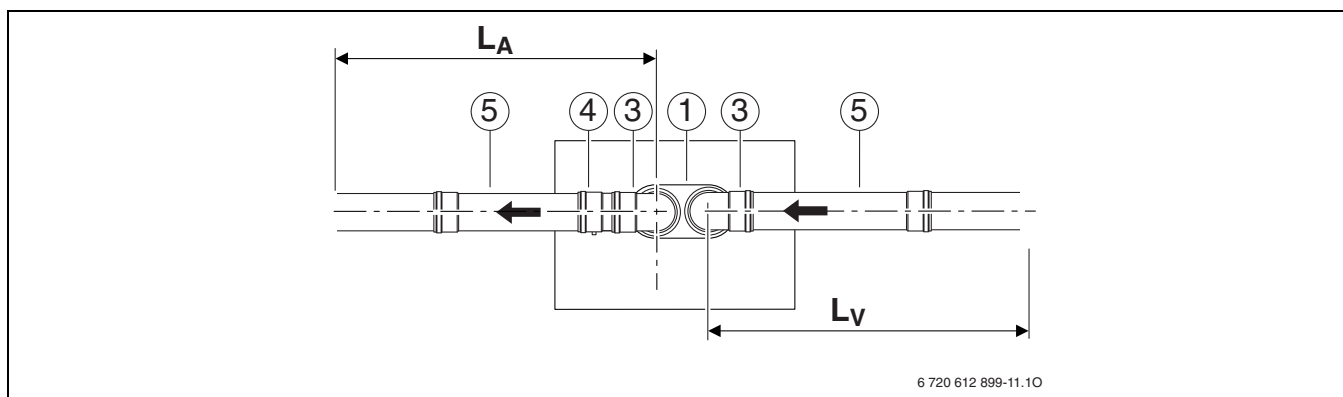
### 5.3 Beépítési minták



12. ábra B<sub>22</sub> szerinti füstgáz elvezetés



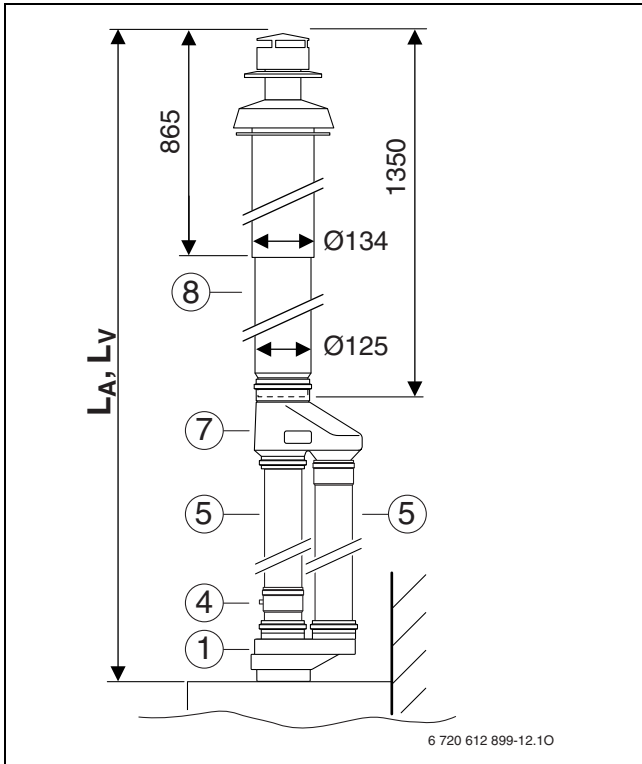
13. ábra Füstgázvezetés C<sub>12</sub> szerint



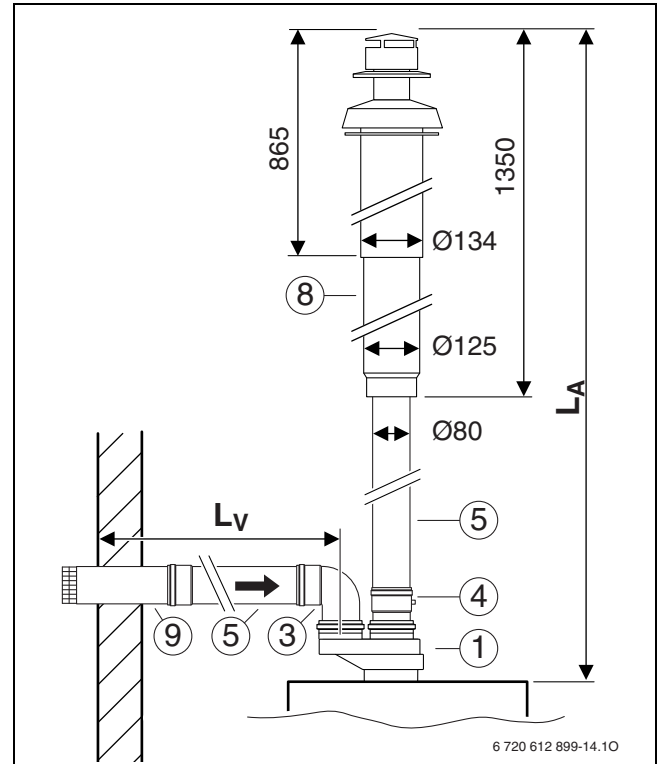
14. ábra Füstgázvezetés C<sub>42</sub>, C<sub>52</sub> és C<sub>82</sub> szerint

**Jelmagyarázat a 12. és 14. ábrához:**

- 1 Szétválasztott csőcsatlakozás Ø 60/100 mm Ø 80/80 mm-re
- 2 Ø 60/100 mm csatlakozás adapter Ø 80 mm-en égési levegő bevezetéssel
- 3 Csőív 90° Ø 80 mm
- 4 Kondenzátum-leeresztő Ø 80 mm
- 5 Cső Ø 80 mm
- 6 Vízszintes fali átvezetés Ø 80/80 mm Ø 125 mm-re
- 7 T-idom Ø 80/80 mm Ø 80/110 mm-re
- 8 Függőleges elem Ø 80/110 mm
- 9 Végelem Ø 80 mm
- L<sub>A</sub> Füstgázcső hosszúság
- L<sub>V</sub> Égéslevegő csőhosszúság



15. ábra Füstgázvezetés C<sub>32</sub> szerint



16. ábra Füstgázvezetés C<sub>52</sub> szerint

**Jelmagyarázat a 15. és 16. ábrához:**

- 1** Szétválasztott csőcsatlakozás Ø 60/100 mm Ø 80/80 mm-re
- 3** Csőív 90° Ø 80 mm
- 4** Kondenzátum-leeresztő Ø 80 mm
- 5** Cső Ø 80 mm
- 8** Fügőleges elem Ø 80/110 mm
- 9** Végelem Ø 80 mm
- L<sub>A</sub>** Füstgázcső hosszúság
- L<sub>V</sub>** Égéslevegő csőhosszúság



Robert Bosch Kft.  
Termotechnika Üzletág  
H-1103 Budapest  
Gyömrői út 120.

Tel. + 36 1 43 13-9 09  
Fax + 36 1 43 13-8 27