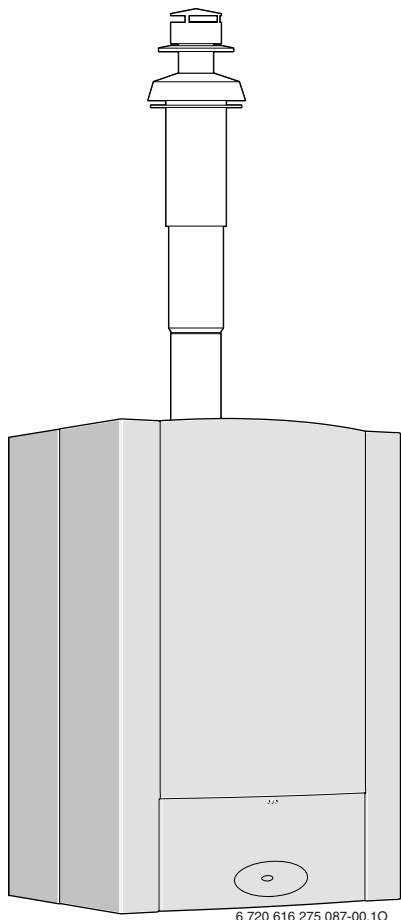


Tudnivalók a füstgázvezetésről

beépített rétegtárolóval rendelkező faligázkazánokhoz

# CERACLASSACU COMFORT



6 720 616 275 087-00.10

**ZWSE 24-6 MFA**

**ZWSE 28-6 MFA**

**ZWSE 35-6 MFA**

# Tartalomjegyzék

<b>1</b>	<b>Biztonsági utasítások és a szimbólumok magyarázata</b>	<b>2</b>
1.1	Biztonsági utasítások	2
1.2	A szimbólumok magyarázata	2
<b>2</b>	<b>A szabályozó használata</b>	<b>3</b>
2.1	Általános tudnivalók	3
2.2	Fali gázkazán	3
2.3	Szerelési útmutatások	3
2.4	Füstgáztartozékokkal való kombinálás	4
2.5	Füstgázvezetés osztályozása CEN alapján	5
<b>3</b>	<b>Vízszintes füstgázvezetés</b>	<b>6</b>
3.1	Beépítési méretek	6
3.2	Füstgázcső hosszúságok	7
3.3	Beépítési minta	8
<b>4</b>	<b>Függőleges füstgázvezető</b>	<b>9</b>
4.1	Beépítési méretek	9
4.2	Füstgázcső hosszúságok	10
4.3	Beépítési minták	11
<b>5</b>	<b>Füstgázvezetés szétválasztott rendszerben</b>	<b>12</b>
5.1	Beépítési méretek (mm-ben)	12
5.2	Füstgázcső hosszúságok	14
5.3	Beépítési minták	16

## 1 Biztonsági utasítások és a szimbólumok magyarázata

### 1.1 Biztonsági utasítások

A kifogástalan működés csak a szerelési útmutatások betartása esetén biztosított. A változtatások jogát fenntartjuk. A beszerelést engedéllyel rendelkező szerelőnek kell végeznie. A szereléshez be kell tartani a megfelelő szerelési útmutatóban foglaltakat.

#### Füstgáz szag esetén:

- ▶ Kapcsolja ki a készülék főkapcsolóját.
- ▶ Nyissa ki az ajtókat és az ablakokat.
- ▶ Értesítse az illetékes szakszervizt.

#### Telepítés, átépítés

- ▶ A készüléket csak egy a Junkers által feljogosított márkaszerviz telepítheti vagy építheti át.
- ▶ A füstgázvezető részekén semmilyen változtatást ne végezzen.

### 1.2 A szimbólumok magyarázata



A szövegben a **biztonsági utasításokat** figyelmeztető háromszöggel és szürke alnyomattal jelöltük meg.

Jelzőszavak mutatják a károk csökkentése érdekében szükséges utasítások be nem tartásának következtében fellépő veszély fokozatait.

- A „**Vigyázat**” szó azt jelenti, hogy kisebb anyagi kár keletkezhet.
- A „**Figyelem**” szó azt jelenti, hogy enyhébb személyi sérülések vagy súlyos anyagi kár veszélye forog fenn.
- A „**Veszély**” szó azt jelenti, hogy súlyos személyi sérülésekre, különösen súlyos esetekben akár életveszélyre is számítani kell.



A szövegben az **utasításokat** az itt látható szimbólummal jelöltük meg. Ezt a szimbólumot a szövegben egy vízszintes vonal alatt vagy felett helyeztük el.

Az utasítások olyan esetekre is fontos információkkal szolgálnak, amikor az emberi élet vagy a készülékek műszaki állapota nincs veszélyben.

## 2 A szabályozó használata

### 2.1 Általános tudnivalók

A gázkazán és az égéstermék elvezetési rendszer felszerelése előtt tájékozódjon az illetékes építésügyi hatóságnál és a helyi kéményseprő vállalatnál az érvényes előírásokkal kapcsolatban.

A CE-engedély a füstgázvezető rendszerre is érvényes. Így kizárólag eredeti füstgázvezető rendszer elemek használhatók.

Az égésilevegő cső felületi hőmérséklete duplacsövek esetén 85 °C alatt marad. A TRGI 1986 illetve a TRF 1988 szerint nincs szükség minimális távolságra az éghető építőanyagok és a készülék között. Az előírások (LBO, Tűzelőír.) azonban az egyes tartományokban eltérő lehet és mégis szükség lehet a minimális távolságok betartására.

A füstgázcső felületi hőmérséklete a 3 m hosszúság alatt 85 °C fölé emelkedhet. Ebben az esetben megfelelően gondoskodjon (például ásvány gyapot használatával) az éghető építő anyagok elszigeteléséről

### 2.2 Fali gázkazán

Fali gázkazán	Termék sz.
ZWSE 24-6 MFA	CE-0085 BS 0046
ZWSE 28-6 MFA	
ZWSE 35-6 MFA	

1. tábl.

A fent nevezett fali gázkazán ellenőrzése és engedélyezése az EK gázkészülékekre vonatkozó előírásainak (90/396/EWG, 92/42/EWG, 72/23/EWG, 89/336/EWG) és az EN483-nak megfelelően történt.

### 2.3 Szerelési útmutatások



**Vigyázat:** A készülék modulációs működése miatt a füstgázcsőben kondenzálódhat a füstgáz víztartalma.

- ▶ Ha a 2. táblázat szerint szükséges, szereljen fel kondenzátum-leeresztőt!

Kondenzátum-leeresztő szükséges:	
Füstgázvezetés szétválasztott rendszerben	
minden készülék	Füstgázcső hosszúság $\geq 2$ m
Füstgázvezetés koncentrikus csővel	
ZWSE 24-6 MFA ZWSE 28-6 MFA ZWSE 35-6 MFA	Füstgázcső hosszúság $\geq 1$ m

2. tábl.

- A füstgázvezetés B<sub>22</sub> szerint a helyiség levegőjétől függően (nyílt égésterű üzemmód) vagy C<sub>12</sub>, C<sub>32</sub>, C<sub>42</sub> vagy C<sub>52</sub> szerint a helyiség levegőjétől függetlenül történik (zárt égésterű üzemmód).
- Füstgázvezetés  $\varnothing 60/100$  mm koncentrikus csövekkel vagy egyes csövekből álló  $\varnothing 80$  mm szétválasztott rendszerrel történik.
- Szétválasztott rendszer esetén a C<sub>52</sub> szerint a füstgázkivezetés és az égésilevegő bemeneti nyílása nem kerülhet az épület szemben lévő oldalaira.
- Szétválasztott rendszer esetén a C<sub>52</sub> szerint a füstgázkivezetés és az égésilevegő bemeneti nyílása között legalább 500 mm távolságnak kell lenni.
- A fűtőkészüléknek a füstgázcsőhöz való illesztése automatikusan a készülék bekapcsolásánál történik.
- ▶ Tartsa be a füstgáztartozékokra vonatkozó szerelési útmutatásokat.
- ▶ A füstgázvezető rendszer szerelése előtt: Kenje be a karmantyúkon lévő tömítéseket vékonyan oldószermentes zsírral (pl.: vazelin).
- ▶ A füstgáz-/égésilevegő vezetékek szerelésénél a füstgázvezető rendszer elemeit mindig ütközésig tolja a karmantyúkba.

## 2.4 Füstgáztartozékokkal való kombinálás

A fali gázkazánok duplacsöves rendszerben a füstgáz tartozékokkal a 3. táblázat szerint kombinálhatók:

Megjelölés	TT Nr.	
Vízszintes elem hossza: 425 - 725 mm	AZ 361 7 716 050 036	
Vízszintes elem hossza: 810 mm	AZ 362 7 716 050 037	
Koncentrikus cső Ø 60/100 mm	350 mm hosszúság	AZ 363 7 716 050 038
	750 mm hosszúság	AZ 364 7 716 050 039
	1500 mm hosszúság	AZ 365 7 716 050 040
Koncentrikus csőív 90° Ø 60/100 mm	AZ 366 7 716 050 041	
Koncentrikus csőív 45° Ø 60/100 mm	AZ 367 7 716 050 042	
Vízszintes elem, csatlakozóval a fűtőberendezéshez	AZ 368 7 716 050 043	
Függőleges elem Ø 60/100 mm	AZ 369 7 716 050 044	
Ø 60/100 mm függőleges csatlakozás adapter	AZ 370 7 716 050 045	
Karimagarnitúra lapos tetőhöz	AZ 371 7 716 050 046	
Ferdetető átvezetés	fekete	AZB 925 7 719 002 857
	piros	AZB 923 7 719 002 855
Függőleges kondenzátum-leeresztő Ø 60/100 mm	AZ 374 7 716 050 049	
Vízszintes kondenzátum-leeresztő Ø 60/100 mm	AZ 375 7 716 050 050	
Koncentrikus cső Ø 60/100 mm ellenőrző nyílással	AZ 474 7 716 050 145	
Koncentrikus csőív 90° Ø 60/100 mm ellenőrző nyílással	AZ 475 7 716 050 149	

3. tábl.

A gáz falikazánok elkülönített cső rendszerben a füstgázcső tartozékokkal a 4. táblázat szerint kombinálhatók:

Megjelölés	TT Nr.	
Karimagarnitúra lapos tetőhöz	AZ 371 7 716 050 046	
Ferdetető átvezetés	fekete	AZB 925 7 719 002 857
	piros	AZB 923 7 719 002 855
Szétválasztott csőcsatlakozás Ø 60/100 mm Ø 80/80 mm-re	AZ 377 7 716 050 052	
Függőleges elem Ø 80/110 mm	AZ 378 7 716 050 053	
Vízszintes fali átvezetés Ø 80/80 mm Ø 125 mm-re	AZ 379 7 716 050 054	
T-idom Ø 80/80 mm Ø 80/110 mm-re	AZ 380 7 716 050 055	
Csőív 90° Ø 80 mm	AZ 381 7 716 050 056	
Csőív 45° Ø 80 mm	AZ 382 7 716 050 057	
Cső Ø 80 mm	500 mm hosszúság	AZ 383 7 716 050 058
	1000 mm hosszúság	AZ 384 7 716 050 059
	2000 mm hosszúság	AZ 385 7 716 050 060
Kondenzátum-leeresztő Ø 80 mm	AZ 386 7 716 050 061	
Végidom Ø 80 mm	AZ 387 7 716 050 062	
Ø 60/100 mm csatlakozás adapter Ø 80 mm-en égési levegő bevezetéssel	AZ 982 7 716 050 000	

4. tábl.

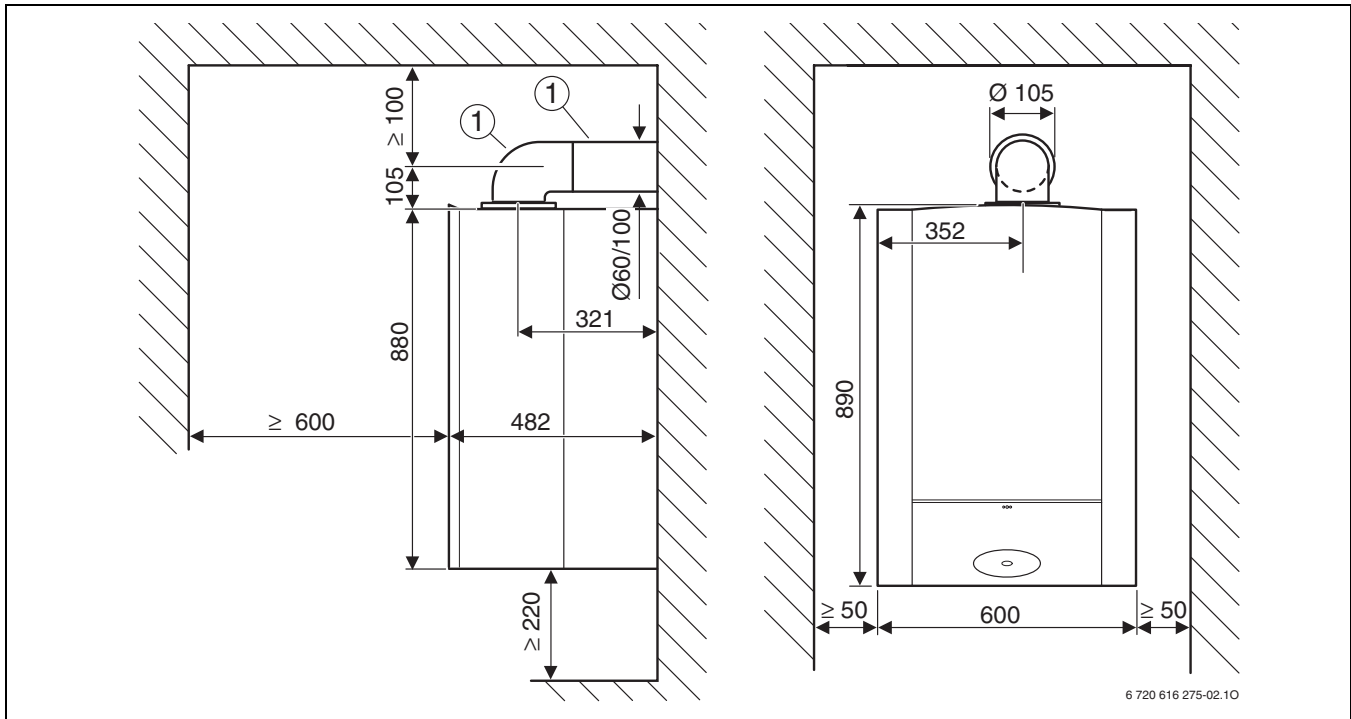
## 2.5 Füstgázvezetés osztályozása CEN alapján

	Füstgázvezetés koncentrikus csővel	Füstgázvezetés szétválasztott rendszerben
B <sub>22</sub>	-	
B <sub>32</sub>	-	
C <sub>12</sub>		
C <sub>32</sub>		
C <sub>42</sub>		
C <sub>52</sub>	-	
C <sub>82</sub>	-	

5. tábl.

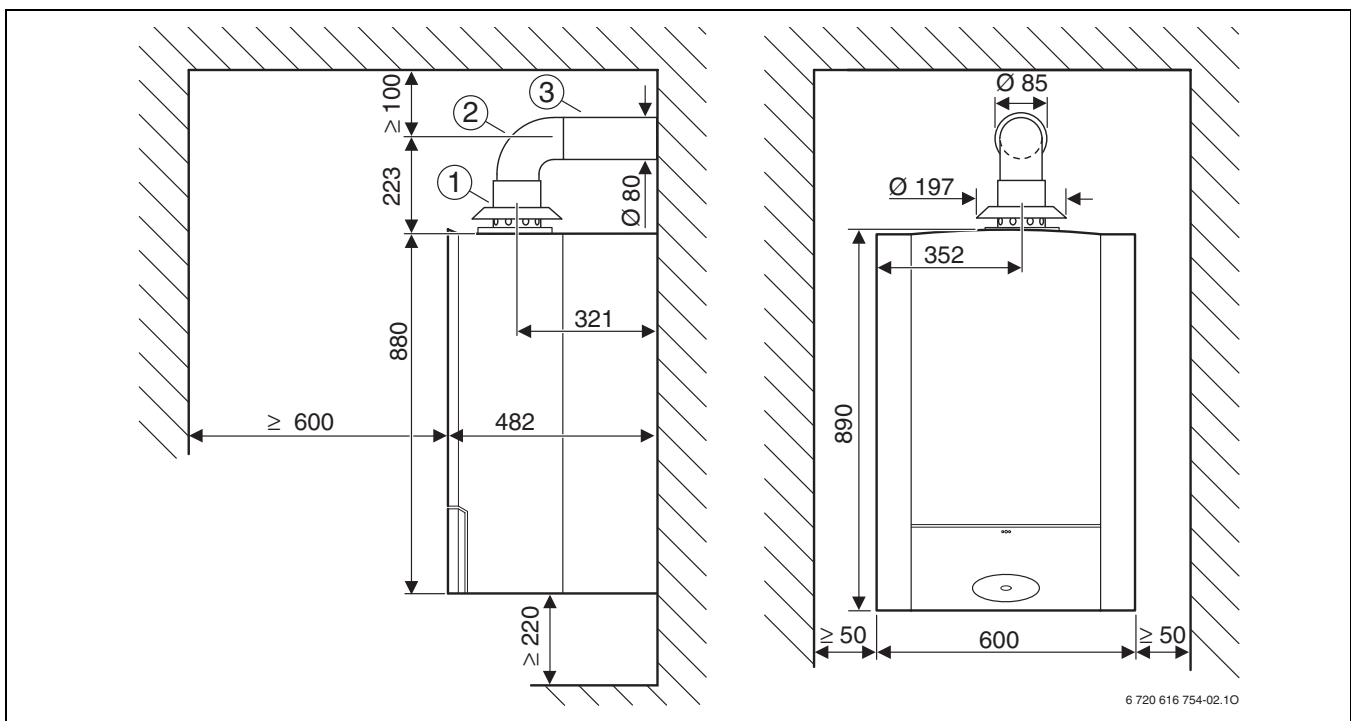
### 3 Vízzintes füstgázvezetés

#### 3.1 Beépítési méretek (mm-ben)



1 ábra Füstgázvezetés C<sub>12</sub> szerint

- |  |  |
|--|--|
| <p><b>1</b> Vízzintes elem hossza: 425 - 725 mm<br/>         Vízzintes elem hossza: 810 mm</p> | <p><b>2</b> Vízzintes elem, csatlakozóval a fűtőberendezéshez<br/> <b>3</b> Koncentrikus csőív 90° Ø 60/100 mm</p> |
|--|--|




2 ábra B<sub>22</sub> szerinti füstgáz elvezetés

- |  |
|--|
| <p><b>1</b> Ø 60/100 mm csatlakozás adapter Ø 80 mm-en égési levegő bevezetéssel<br/> <b>2</b> Csőív 90° Ø 80 mm<br/> <b>3</b> Cső Ø 80 mm</p> |
|--|

## 3.2 Füstgázcső hosszúságok

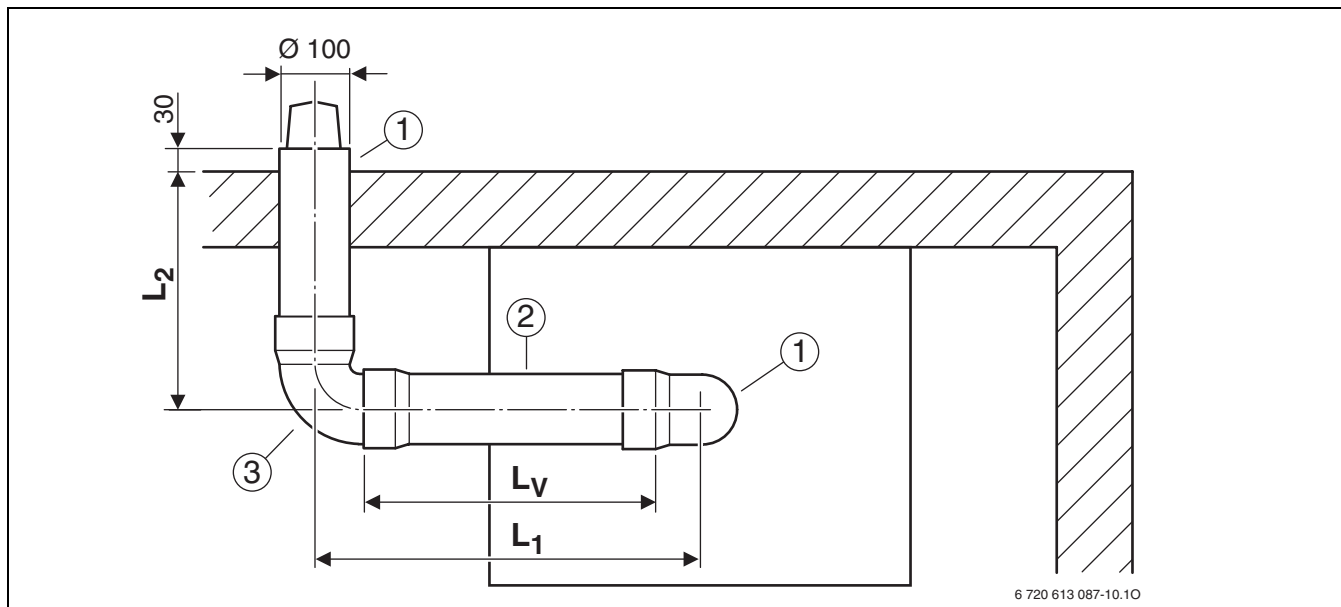


		L <sub>max</sub> [mm]	
		Földgáz 2H/2S	Cseppfolyós gáz
<b>ZWSE 24-6 MFA</b>	1 x 90° <sup>1)</sup>	4000	4000
	1 x 90° + 2 x 45° <sup>2)</sup> vagy 2 x 90° <sup>3)</sup>	2000	2000
<b>ZWSE 28-6 MFA</b>	1 x 90° <sup>1)</sup>	4000	4000
	1 x 90° + 2 x 45° <sup>2)</sup> oder 2 x 90° <sup>3)</sup>	2000	2000
<b>ZWSE 35-6 MFA</b>	1 x 90° <sup>1)</sup>	3300	4000
	1 x 90° + 2 x 45° <sup>2)</sup> or 2 x 90° <sup>3)</sup>	1300	2000

6. tábl.

- 1) koncentrikus csőív 90° a fűtőkészüléken
- 2) koncentrikus csőív 90° a fűtőkészüléken, koncentrikus csőív 45° a füstgáz elvezetésben
- 3) koncentrikus csőív 90° a fűtőkészüléken, koncentrikus csőív 90° a füstgáz elvezetésben

### 3.3 Beépítési minta



3 ábra

- 1 Vízszintes elem hossza: 425 - 725 mm  
Vízszintes elem hossza: 810 mm
- 2 Koncentrikus cső  $\varnothing 60/100$  mm
- 3 Koncentrikus csőív  $90^\circ \varnothing 60/100$  mm

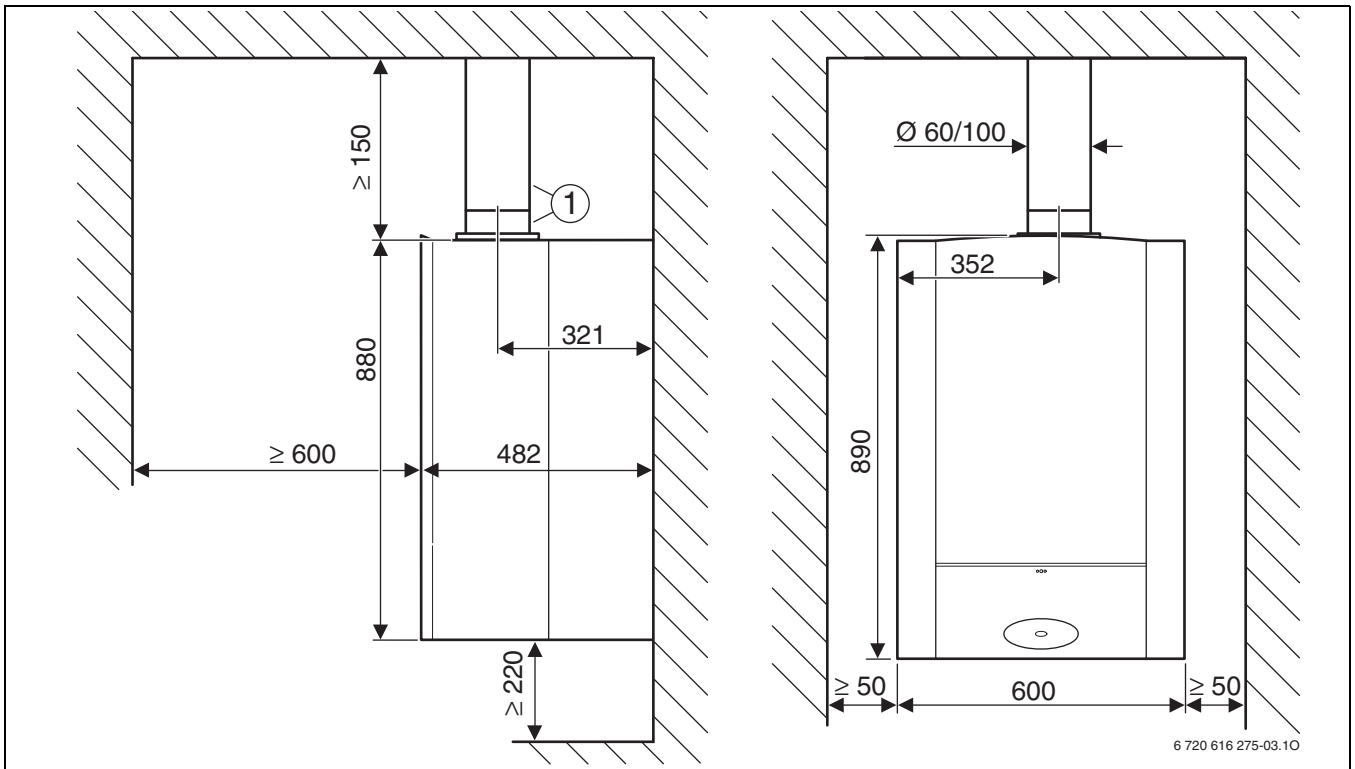


## 4 Függőleges füstgázvezető

### 4.1 Beépítési méretek (mm-ben)

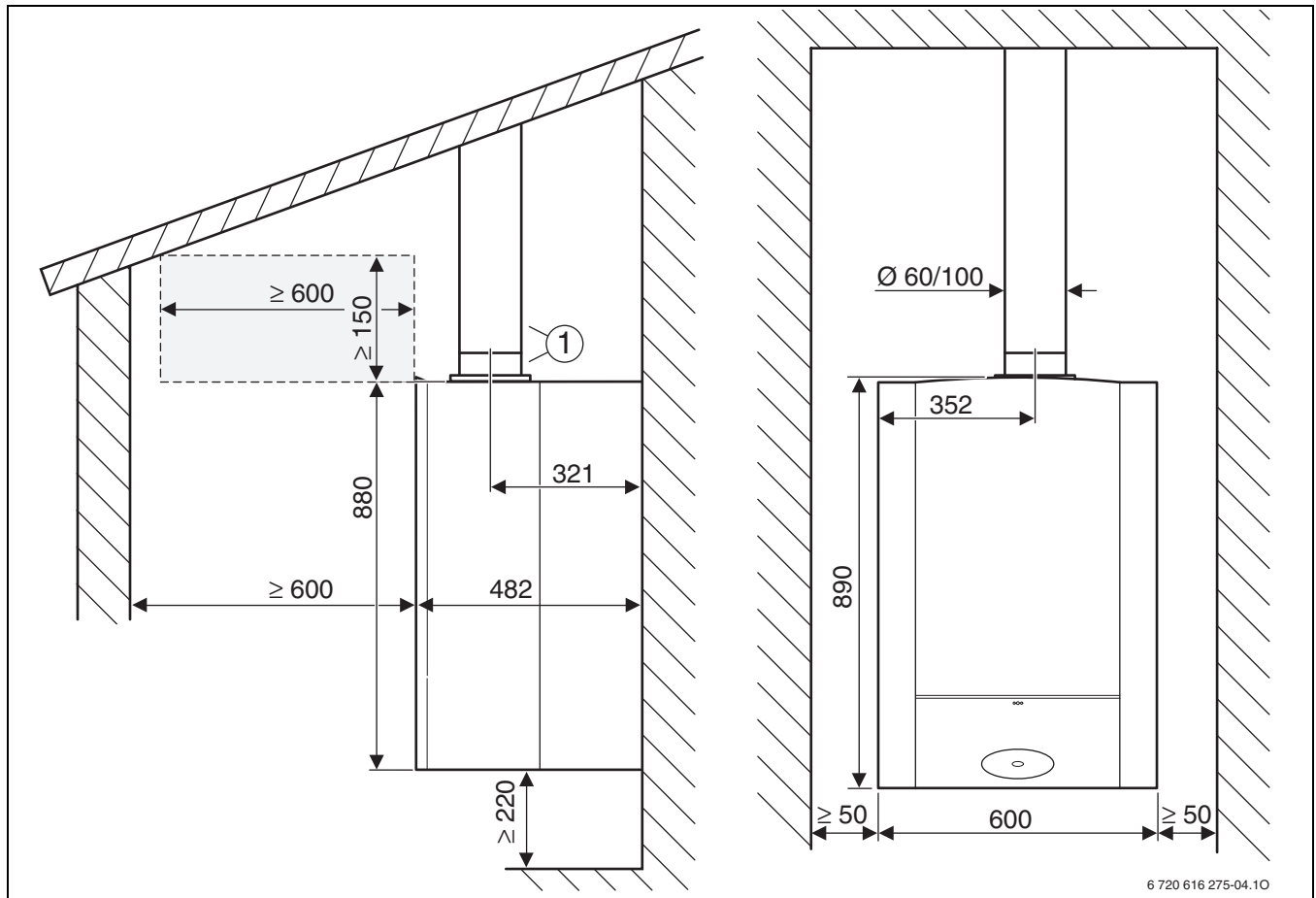


A tetőátvezetés a függőleges elemmel  $\varnothing 60/100$  mm és lapostető átvezetéssel, ill. ferdetető átvezetéssel történhet.



4 ábra Lapostető

1 Függőleges elem  $\varnothing 60/100$  mm




5 ábra Ferdetető

1 Függőleges elem Ø 60/100 mm

## 4.2 Füstgázcső hosszúságok

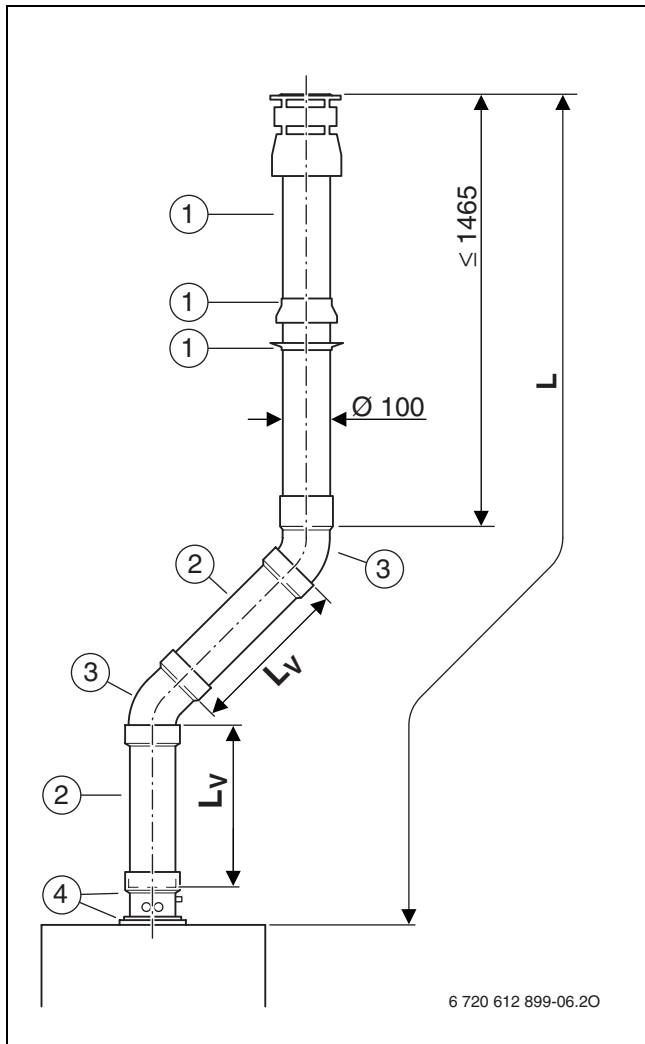


$$1 \times 90^\circ = 2 \times 45^\circ$$

		$L_{\max}$ [mm]
<b>ZWSE 24-6 MFA</b> <b>ZWSE 28-6 MFA</b>	0 × 90°	8000
	0 × 45°	
	2 × 45°	6000
	2 × 90°	5000
	4 × 45°	4000
<b>ZWSE 35-6 MFA</b>	4 × 90°	2000
	6 × 45°	
	0 × 90°	4000
	0 × 45°	
	2 × 45°	2000
2 × 90°	1000	

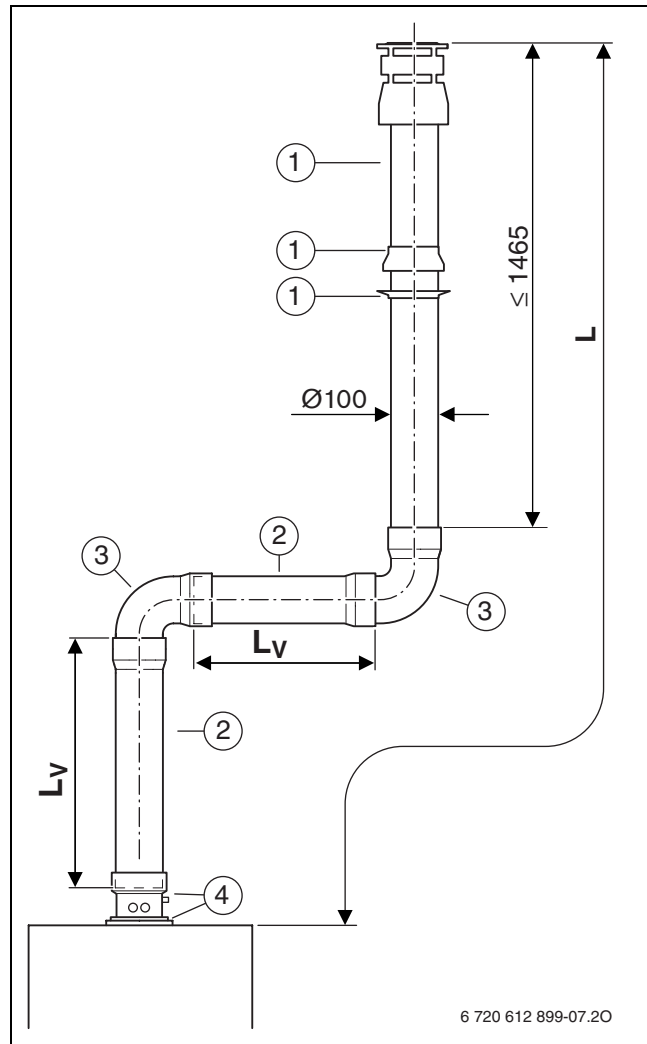
7. tábl.

### 4.3 Beépítési minták



6 ábra

- 1 Függőleges elem Ø 60/100 mm
- 2 Koncentrikus cső Ø 60/100 mm
- 3 Koncentrikus csőív 45° Ø 60/100 mm
- 4 Függőleges kondenzátum-leeresztő Ø 60/100 mm

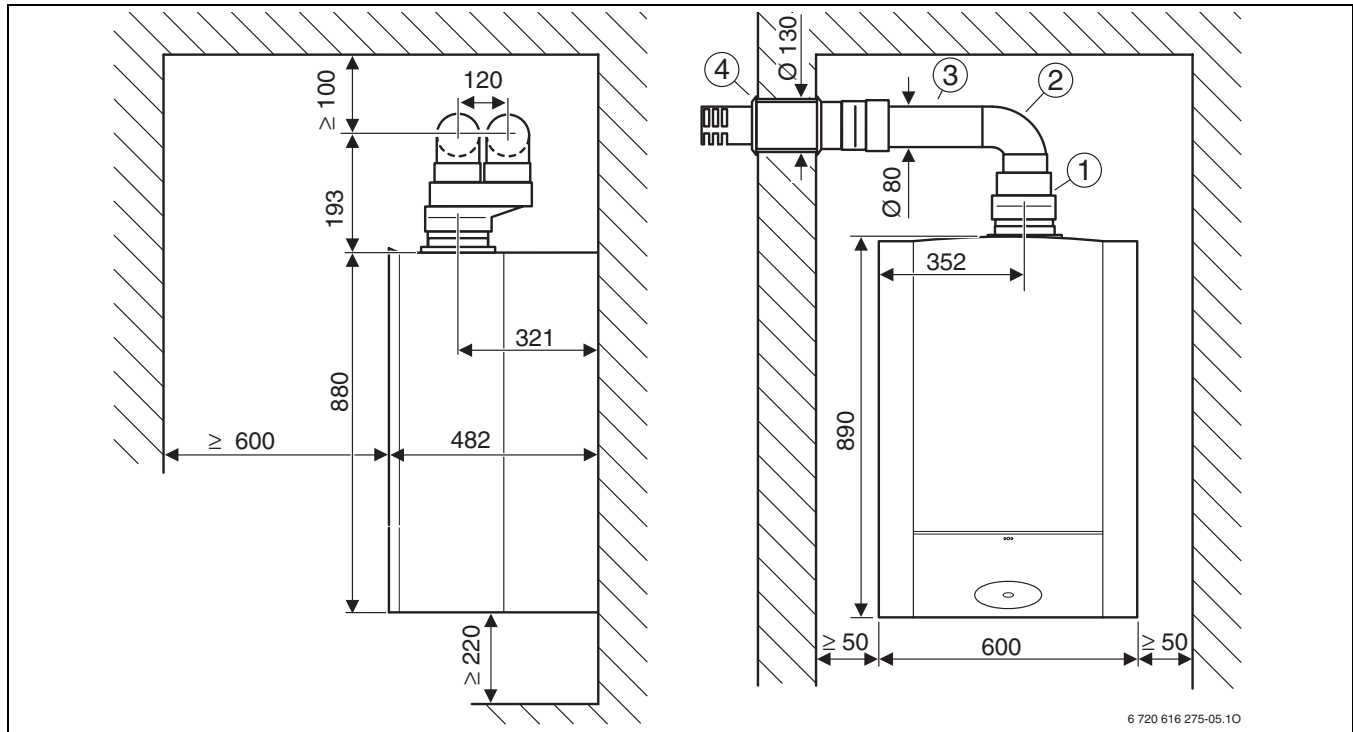


7 ábra

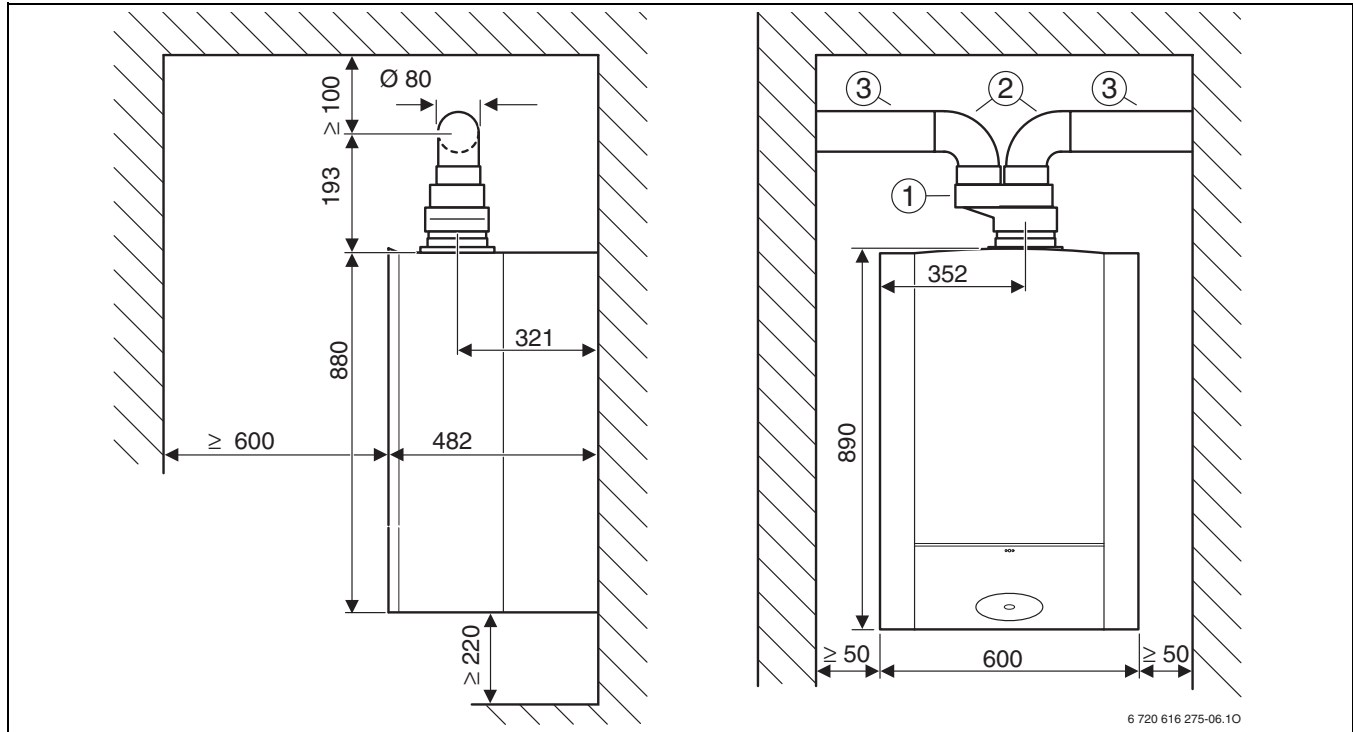
- 1 Függőleges elem Ø 60/100 mm
- 2 Koncentrikus cső Ø 60/100 mm
- 3 Koncentrikus csőív 90° Ø 60/100 mm
- 4 Függőleges kondenzátum-leeresztő Ø 60/100 mm

## 5 Füstgázvezetés szétválasztott rendszerben

### 5.1 Beépítési méretek (mm-ben)



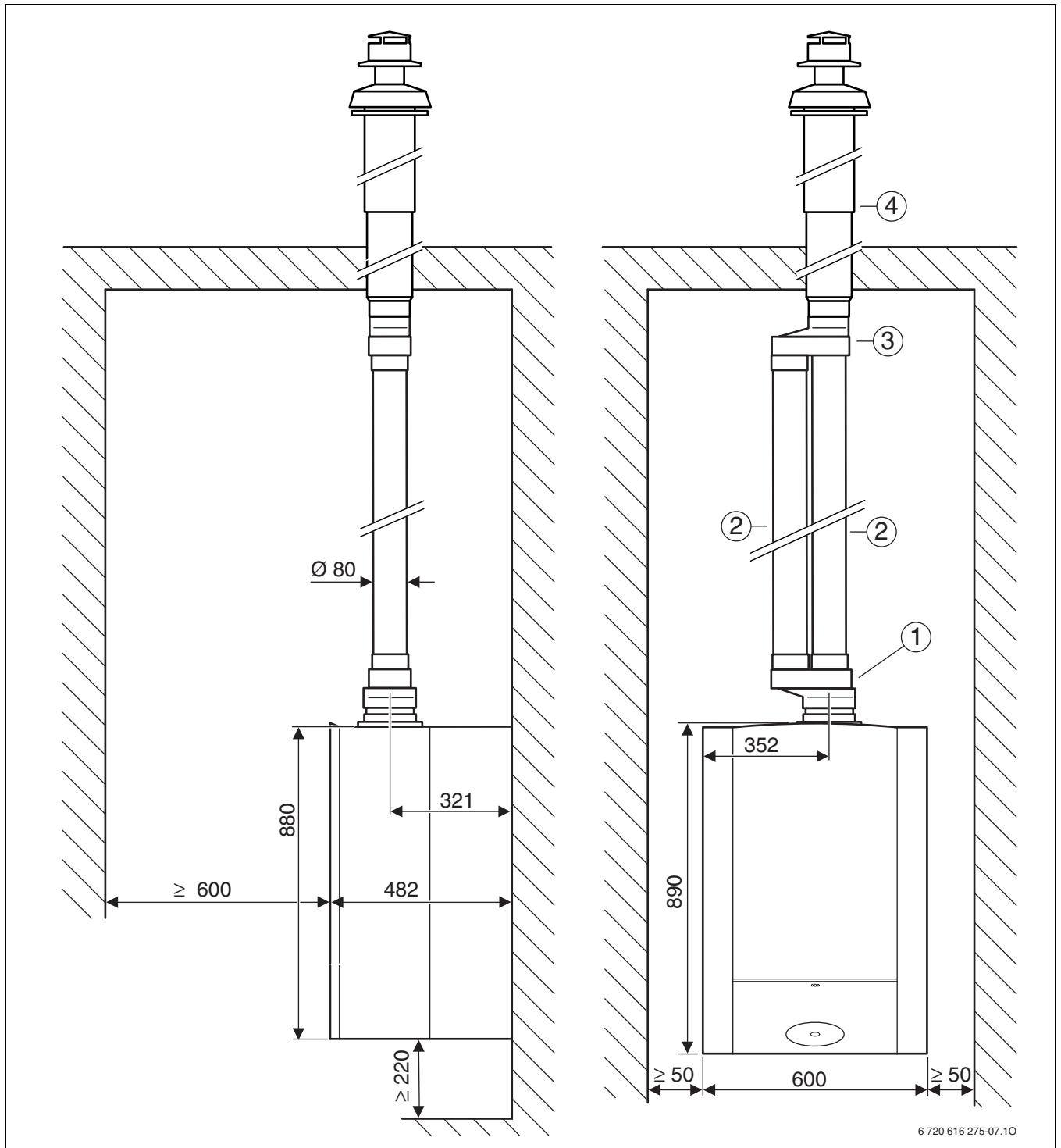
8 ábra Füstgázvezetés C<sub>12</sub> szerint



9 ábra Füstgázvezetés C<sub>42</sub> vagy C<sub>82</sub> szerint

#### Jelmagyarázat a 1. és 9. ábrához:

- 1 Szétválasztott csőcsatlakozás Ø 60/100 mm Ø 80/80 mm-re
- 2 Csőív 90° Ø 80 mm
- 3 Cső Ø 80 mm
- 4 Vízszintes fali átvezetés Ø 80/80 mm Ø 125 mm-re



10 ábra Füstgázvezetés C<sub>32</sub> szerint

- 1 Szétválasztott csőcsatlakozás Ø 60/100 mm Ø 80/80 mm-re
- 2 Cső Ø 80 mm
- 3 T-idom Ø 80/80 mm Ø 80/110 mm-re
- 4 Fügőleges elem Ø 80/110 mm

## 5.2 Füstgázcső hosszúságok

### A füstgázvezetés ekvivalens hossza

- A felszerelés előtt számolja ki a felhasznált füstgázelemek egyenértékű hosszát.
- Az egyenértékű hosszak különbözőek a füstgázcsövek és a frisslevegő csövek esetén.
- Az egyenértékű hosszak különbözőek a vízszintes és a függőleges füstgázvezetés esetén ( 9. tábl.).
- A füstgázvezetés egyenértékű hossza a maximális ( $L_{\text{egyen,max}}$ ) és a minimális hossz ( $L_{\text{egyen,min}}$ ) között legyen ( 8. tábl.).

	C <sub>12</sub>		C <sub>32</sub>		C <sub>52</sub> , C <sub>82</sub>	
	$L_{\text{egyen,max}}$ [m]	$L_{\text{egyen,min}}$ [m]	$L_{\text{egyen,max}}$ [m]	$L_{\text{egyen,min}}$ [m]	$L_{\text{egyen,max}}$ [m]	$L_{\text{egyen,min}}$ [m]
ZWSE 24-6 MFA	30	0	30	0	30	0
ZWSE 28-6 MFA	30	0	30	0	30	0
ZWSE 35-6 MFA	30	0	30	0	30	0

8. tábl.

	Csőív 90° Ř 80 mm	Csőív 45° Ř 80 mm	Cső Ř 80 mm	Cső Ř 80 mm	Vízszintes fali átvezetés Ø 80/80 mm Ø 125 mm-re	Függőleges elem Ř 80/110 mm + T- idom Ø 80/80 mm Ø 80/110 mm-re	Végelem Ř 80 mm
	$L_{\text{egyen}}$ [m]	$L_{\text{egyen}}$ [m]	$L_{\text{egyen}}$ [m]	$L_{\text{egyen}}$ [m]	$L_{\text{egyen}}$ [m]	$L_{\text{egyen}}$ [m]	$L_{\text{egyen}}$ [m]
<b>füstgázcsőben</b>							
ZWSE 24-6 MFA	1,5	1,0	1,0	1,0	1,0	3,0	0,0
ZWSE 28-6 MFA	1,5	1,0	1,0	1,0	1,0	3,0	0,0
ZWSE 35-6 MFA	1,5	1,0	1,0	1,0	1,0	3,0	0,0
<b>az égésilevegő csőben</b>							
ZWSE 24-6 MFA	1	0,8	1,0	1,0	–	–	0,0
ZWSE 28-6 MFA	1	0,8	1,0	1,0	–	–	0,0
ZWSE 35-6 MFA	1	0,8	1,0	1,0	–	–	0,0

9. tábl.

### Jelmagyarázat 8. és 9. táblázathoz:

- $L_{\text{egyen}}$  egyenértékű teljes csőhossz  
 $L_{\text{egyen,max}}$  maximális egyenértékű teljes csőhosszúság  
 $L_{\text{egyen,min}}$  minimális egyenértékű teljes csőhosszúság

**Példa:**

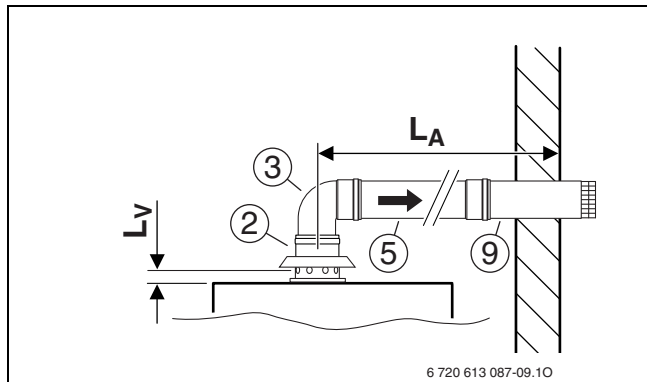
- Fali Gázkazán: ZWSE 28-6 MFA
- Füstgázvezetés C<sub>12</sub> szerint ( 1. ábra):  
 $L_{\text{egyen, max}} = 30 \text{ m}$ ,  
 $L_{\text{egyen, min}} = 0 \text{ m}$
- Füstgázcső: 1 × Csőív 90° Ø 80 mm
- Égésilevegő cső: 1 × Vízszintes fali átvezetés  
 Ø 80/80 mm Ø 125 mm-re; 1 × Csőív 90° Ø 80 mm

	Füstgáz tartozékok	Hosszúság/ darabszám	Egyenértékű csőhossz / darabszám	Összesen
<b>Füstgázcső</b>	Csőív 90° Ø 80 mm	1	1,5 m	1,5 m
	Cső Ø 80 mm	2 m	1	2 m
<b>Frisslevegő cső</b>	Vízszintes fali átvezetés Ø 80/80 mm Ø 125 mm-re	1	1 m	1,0 m
	Csőív 90° Ø 80 mm	1	1 m	1,0 m
	Cső Ø 80 mm	2 m	1	2 m
<b>Összeg:</b>				<b>7,5 m</b>

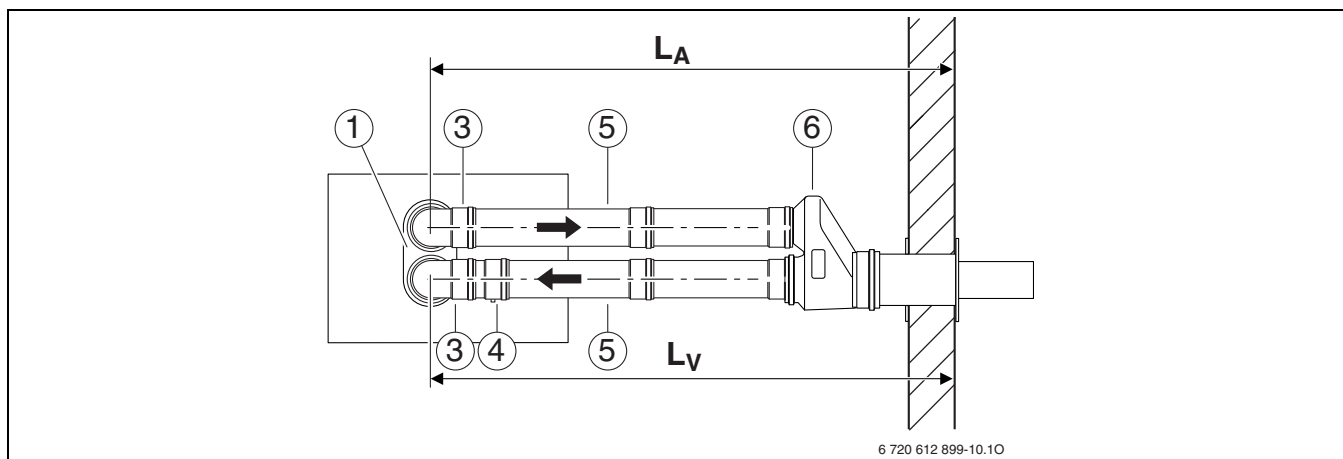
10. tábl.

A füstgázvezetés egyenértékű hosszának a maximális ( $L_{\text{egyen,max}}$ ) és a minimális hossz ( $L_{\text{egyen,min}}$ ) között kell lennie ( 8. tábl.).

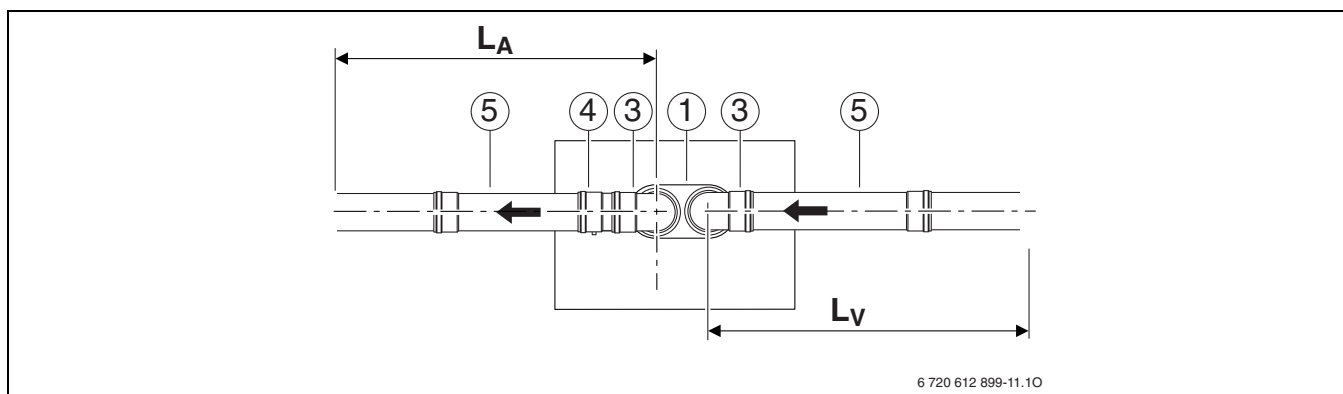
### 5.3 Beépítési minták



11 ábra B<sub>22</sub> szerinti füstgázvezetés



12 ábra Füstgázvezetés C<sub>12</sub> szerint

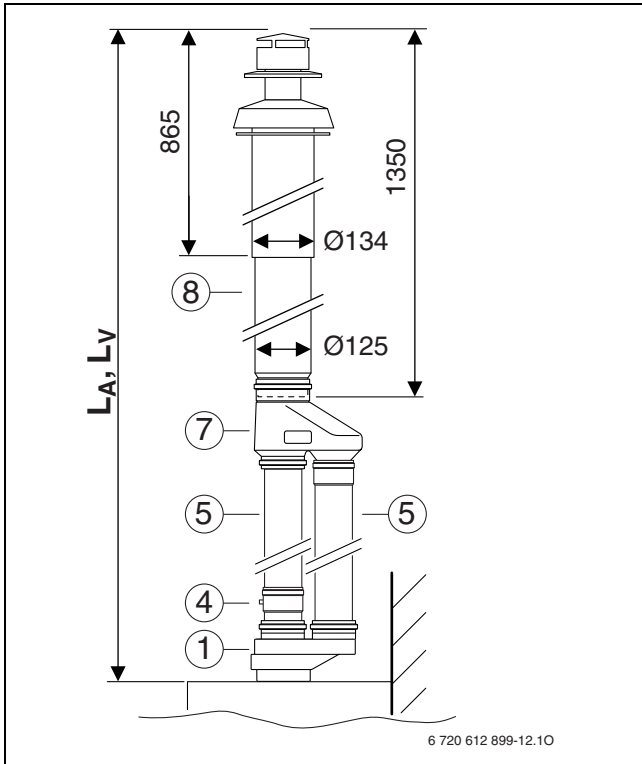


13 ábra Füstgázvezetés C<sub>42</sub>, C<sub>52</sub> és C<sub>82</sub> szerint

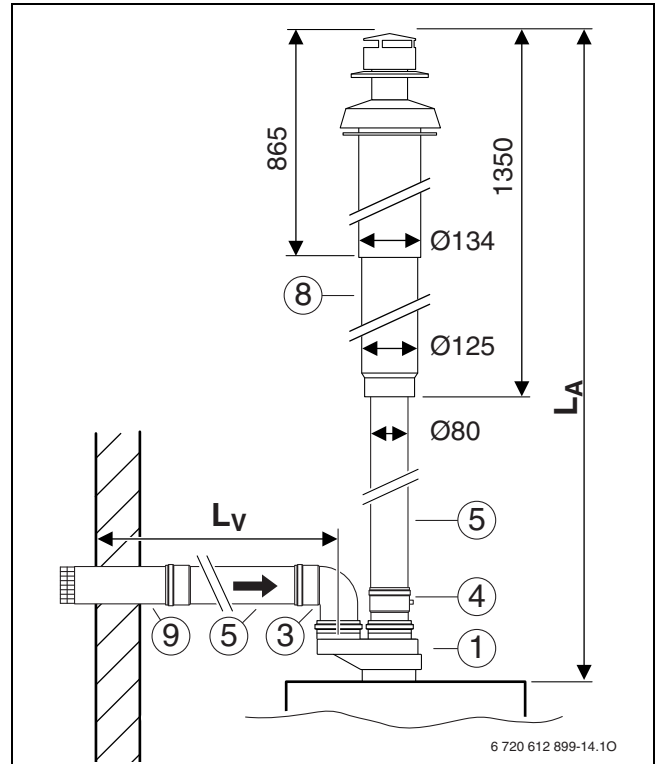
**Jelmagyarázat 11. -tól 13. ábráig:**

- 1 Szétválasztott csőcsatlakozás Ø 60/100 mm Ø 80/80 mm-re
- 2 Ø 60/100 mm csatlakozás adapter Ø 80 mm-en égési levegő bevezetéssel
- 3 Csőív 90° Ø 80 mm
- 4 Kondenzátum-leeresztő Ø 80 mm
- 5 Cső Ø 80 mm
- 6 Vízszintes fali átvezetés Ø 80/80 mm Ø 125 mm-re
- 7 T-idom Ø 80/80 mm Ø 80/110 mm-re
- 8 Függőleges elem Ø 80/110 mm
- 9 Végelem Ø 80 mm
- L<sub>A</sub> Füstgázcső hosszúság
- L<sub>V</sub> Égéslevegő csőhosszúság





14 ábra Füstgázvezetés C<sub>32</sub> szerint



15 ábra Füstgázvezetés C<sub>52</sub> szerint

**Jelmagyarázat 14. és 15. ábrához:**

- 1** Szétválasztott csőcsatlakozás Ø 60/100 mm Ø 80/80 mm-re
- 3** Csőív 90° Ø 80 mm
- 4** Kondenzátum-leeresztő Ø 80 mm
- 5** Cső Ø 80 mm
- 8** Független elem Ø 80/110 mm
- 9** Végelem Ø 80 mm
- L<sub>A</sub>** Füstgázcső hosszúság
- L<sub>V</sub>** Égéslevegő csőhosszúság

---

## Feljegyzések

---

## Feljegyzések



Robert Bosch Kft.  
Termotechnika Üzletág  
H-1103 Budapest  
Gyömrői út 120.

Tel. + 36 1 43 13-9 09  
Fax + 36 1 43 13-8 27