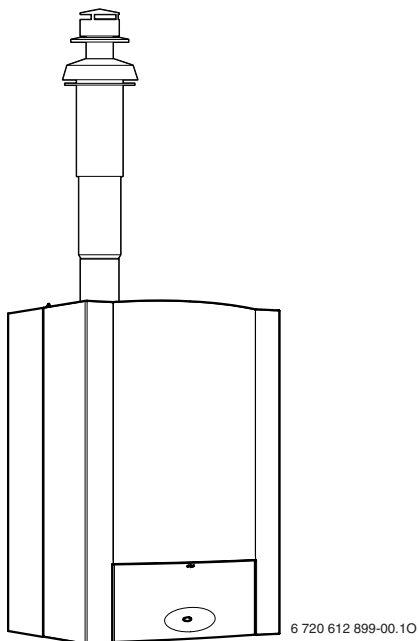


Melléklet fali gázkazán füstgázvezetéséhez

Ceraclass acu



ZWSE 24/28-5 MFA

Tartalomjegyzék

1	Biztonsági utasítások és a szimbólumok magyarázata	2
1.1	Biztonsági utasítások	2
1.2	A szimbólumok magyarázata	2
2	Fontos tudnivalók	3
2.1	Általános tudnivalók	3
2.2	Fali gázkazán	3
2.3	Szerelési útmutatások	3
2.4	Füstgáztartozékokkal való kombinálás	4
2.5	Füstgázvezetés osztályozása CEN alapján	5
3	Vízszintes füstgázvezetés	6
3.1	Beépítési méretek	6
3.2	Fojtótárcsa kiválasztása	7
3.3	Beépítési minta	7
4	Függőleges füstgázvezető	8
4.1	Beépítési méretek	8
4.2	Fojtótárcsa kiválasztása	9
4.3	Beépítési minták	9
5	Füstgázvezetés szétválasztott rendszerben	10
5.1	Beépítési méretek	10
5.2	Fojtótárcsa kiválasztása	14
5.3	Beépítési minták	16

1 Biztonsági utasítások és a szimbólumok magyarázata

1.1 Biztonsági utasítások

A kifogástalan működés csak a szerelési útmutatások betartása esetén biztosított. A változtatások jogát fenntartjuk. A beszerelést engedéllyel rendelkező szerelőnek kell végeznie. A szereléshez be kell tartani a megfelelő szerelési útmutatóban foglaltakat.

Füstgáz szag esetén:

- ▶ Kapcsolja ki a készülék főkapcsolóját.
- ▶ Nyissa ki az ajtókat és az ablakokat.
- ▶ Értesítse az illetékes szakszervizt.

Telepítés, átépítés

- ▶ A készüléket csak egy a Junkers által feljogosított márkaszerviz telepítheti vagy építheti át.
- ▶ A füstgázvezető részekén semmilyen változtatást ne végezzen.

1.2 A szimbólumok magyarázata



A szövegben a **biztonsági utasításokat** figyelmeztető háromszöggel és szürke alnyomattal jelöltük meg.

Jelzőszavak mutatják a károk csökkentése érdekében szükséges utasítások be nem tartásának következtében fellépő veszély fokozatait.

- A „**Vigyázat**“ szó azt jelenti, hogy kisebb anyagi kár keletkezhet.
- A „**Figyelem**“ szó azt jelenti, hogy enyhébb személyi sérülések vagy súlyos anyagi kár veszélye forog fenn.
- A „**Veszély**“ szó azt jelenti, hogy súlyos személyi sérülésekre, különösen súlyos esetekben akár életveszélyre is számítani kell



A szövegben az **utasításokat** az itt látható szimbólummal jelöltük meg. Ezt a szimbólumot a szövegben egy vízszintes vonal alatt vagy felett helyeztük el.

Az utasítások olyan esetekre is fontos információkkal szolgálnak, mikor az emberi élet vagy a készülékek műszaki állapota nincs veszélyben.

2 Fontos tudnivalók

2.1 Általános tudnivalók

A gázkazán és az égéstermék elvezetési rendszer felszerelése előtt tájékozódjon az illetékes építésügyi hatóságnál és a helyi kéményseprő vállalatnál az érvényes előírásokkal kapcsolatban.

A CE-engedély a füstgázvezető rendszerre is érvényes. Így kizárólag eredeti füstgázvezető rendszer elemek használhatók.

Az égéslevegő-cső felületi hőmérséklete 85°C alatt van. A TRGI 1986 ill. a TRF 1988 szerint nincs szükség az éghető építőanyagok és a készülék között minimális távolságok betartására. Németországban az egyes tartományok előírásai (LBO, FeuVo) eltérhetnek ettől, és előírhatják a készülék és az éghető építőanyagok közötti minimális távolságok betartását.

2.2 Fali gázkazán

Fali gázkazán	Termékazonosító sz.
ZWSE 24-5 MFA	CE-1312 BR 4651
ZWSE 28-5 MFA	CE-1312 BR 4652

1. tábl.

A fent nevezett fali gázkazán ellenőrzése és engedélyezése az EK gázkészülékekre vonatkozó előírásainak (90/396/EWG, 92/42/EWG, 72/23/EWG, 89/336/EWG) és az EN483-nak megfelelően történt.

2.3 Szerelési útmutatások



Vigyázat: A készülék modulációs működése miatt a füstgázcsőben kondenzálódhat a füstgáz víztartalma.

► Szereljen fel kondenzátum-leeresztőt!

- A füstgázvezetés B₂₂ szerint a helyiség levegőjétől függően (nyílt égésterű üzemmód) vagy C₁₂, C₃₂, C₄₂ vagy C₅₂ szerint a helyiség levegőjétől függetlenül történik (zárt égésterű üzemmód).
- Füstgázvezetés Ø 60/100 mm koncentrikus csövekkel vagy egyes csövekből álló Ø 80 mm szétválasztott rendszerrel történik.
- Szétválasztott rendszer esetén a C₅₂ szerint a füstgázkivezetés és az égéslevegő bemeneti nyílása nem kerülhet az épület szemben lévő oldalaira.
- Szétválasztott rendszer esetén a C₅₂ szerint a füstgázkivezetés és az égéslevegő bemeneti nyílása között legalább 500 mm távolságnak kell lenni.
- Tartsa be a füstgáztartozékokra vonatkozó szerelési útmutatásokat.
- A füstgázvezető rendszer szerelése előtt: Kenje be a karmantyúkon lévő tömítéseket vékonyan oldószermentes zsírral (pl.: vazelin).
- A füstgáz-/égéslevegő vezetékek szerelésénél a füstgázvezető rendszer elemeit mindig ütközésig tolja a karmantyúkba.

2.4 Füstgáztartozékokkal való kombinálás

A fali gázkazánok koncentrikus füstgázelvező rendszerlemei a 2. táblázat szerint állíthatók össze:

Megnevezés		TT sz.	
Vízszintes elem, változtatható hossz: 425-725 mm		AZ 361	7 716 050 036
Vízszintes elem, 810 mm hosszú		AZ 362	7 716 050 037
Koncentrikus cső Ø 60/100 mm	Hossz: 350 mm	AZ 363	7 716 050 038
	Hossz: 750 mm	AZ 364	7 716 050 039
	Hossz: 1500 mm	AZ 365	7 716 050 040
Koncentrikus csőív 90° Ø 60/100 mm		AZ 366	7 716 050 041
Koncentrikus csőív 45° Ø 60/100 mm		AZ 367	7 716 050 042
Vízszintes elem, csatlakozóval a fűtőberendezéshez		AZ 368	7 716 050 043
Függőleges elem Ø 60/100 mm		AZ 369	7 716 050 044
Függőleges csatlakozóidom Ø 60/100 mm		AZ 370	7 716 050 045
Lapostető átvezetés		AZ 371	7 716 050 046
Ferdetető átvezetés	fekete	AZ 372	7 716 050 047
	vörös	AZ 373	7 716 050 048
	ólmoköténnyel	AZ 376	7 716 050 051
Vízszintes kondenzátum-leeresztő Ø 60/100 mm		AZ 374	7 716 050 049
Függőleges kondenzátum-leeresztő Ø 60/100 mm		AZ 375	7 716 050 050

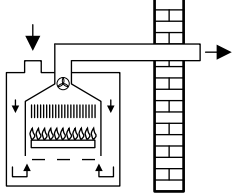
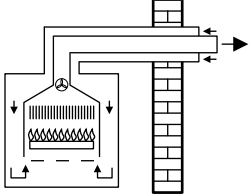
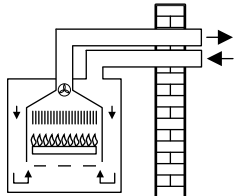
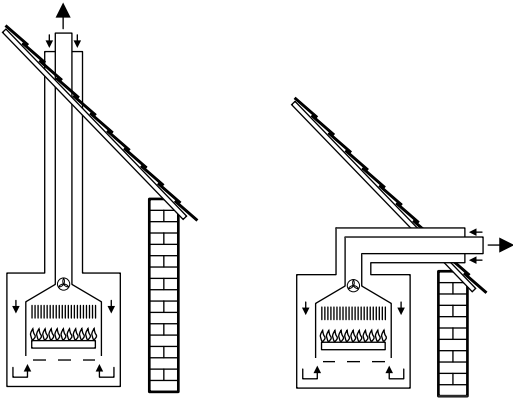
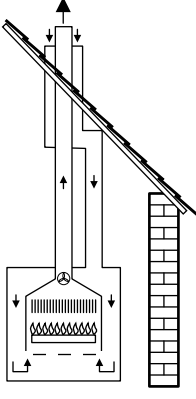
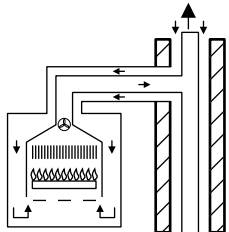
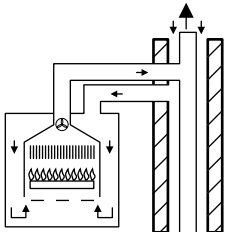
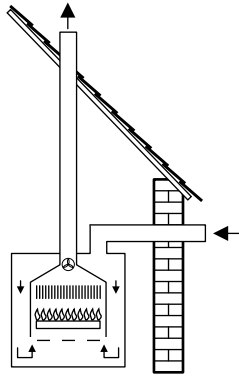
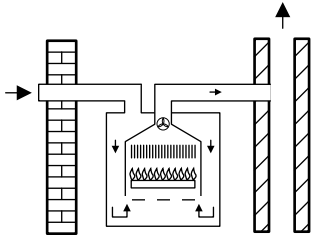
2. tábl.

A fali gázkazánok szétválasztott füstgázelvező rendszerlemei a 3. táblázat szerint állíthatók össze:

Megnevezés		TT sz.	
Lapostető átvezetés		AZ 371	7 716 050 046
Ferdetető átvezetés	fekete	AZ 372	7 716 050 047
	vörös	AZ 373	7 716 050 048
	ólmoköténnyel	AZ 376	7 716 050 051
Szétválasztott csőcsatlakozás Ø 60/100 Ø 80/80 mm-re		AZ 377	7 716 050 052
Függőleges elem Ø 80/110 mm		AZ 378	7 716 050 053
Vízszintes fali átvezetés Ø 80/80 mm Ø 125 mm-re		AZ 379	7 716 050 054
T-idom Ø 80/80 mm Ø 80/125 mm-re		AZ 380	7 716 050 055
Csőív 90° Ø 80 mm		AZ 381	7 716 050 056
Csőív 45° Ø 80 mm		AZ 382	7 716 050 057
Cső Ø 80 mm	Hossz: 500 mm	AZ 383	7 716 050 058
	Hossz: 1000 mm	AZ 384	7 716 050 059
	Hossz: 2000 mm	AZ 385	7 716 050 060
Kondenzátum-leeresztő Ø 80 mm		AZ 386	7 716 050 062
Végidom Ø 80 mm		AZ 387	7 716 050 062
Szétválasztott kétrészes csőcsatlakozás Ø 80/80 mm		AZ 332	7 747 780 137
Szétválasztott csőcsatlakozás nyomáskiegyenlítővel Ø 80/80 mm		AZ 347	7 716 780 037

3. tábl.

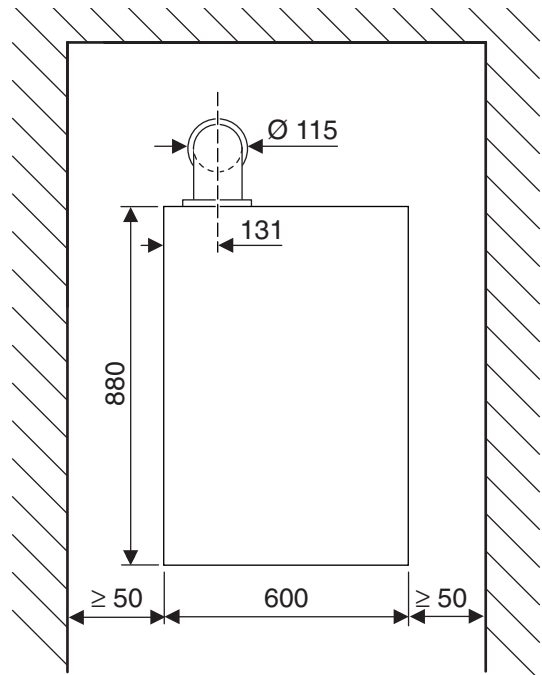
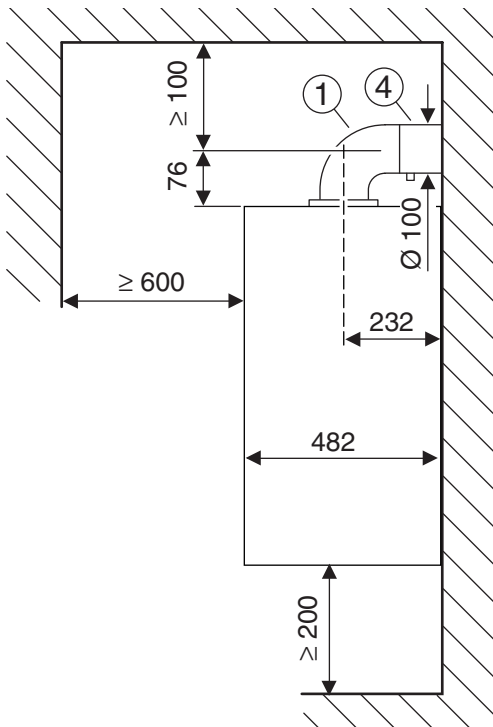
2.5 Füstgázvezetés osztályozása CEN alapján

	Füstgázvezetés koncentrikus csővel	Füstgázvezetés szétválasztott rendszerben
B ₂₂	-	
C ₁₂		
C ₃₂		
C ₄₂		
C ₅₂	-	
C ₈₂	-	

4. tábl.

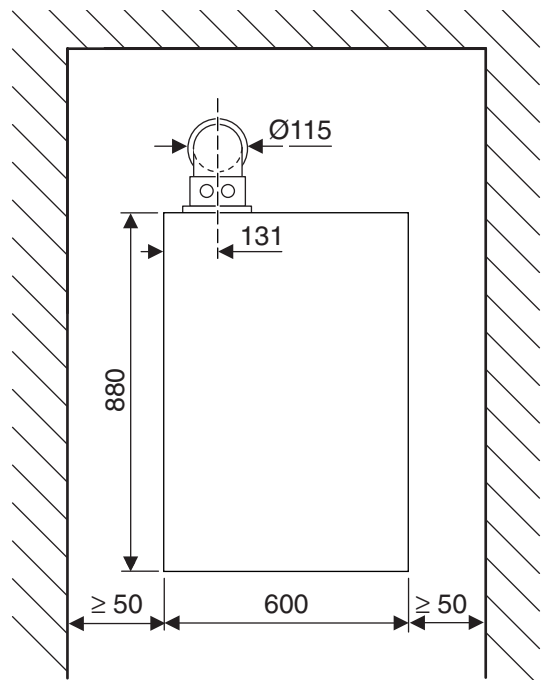
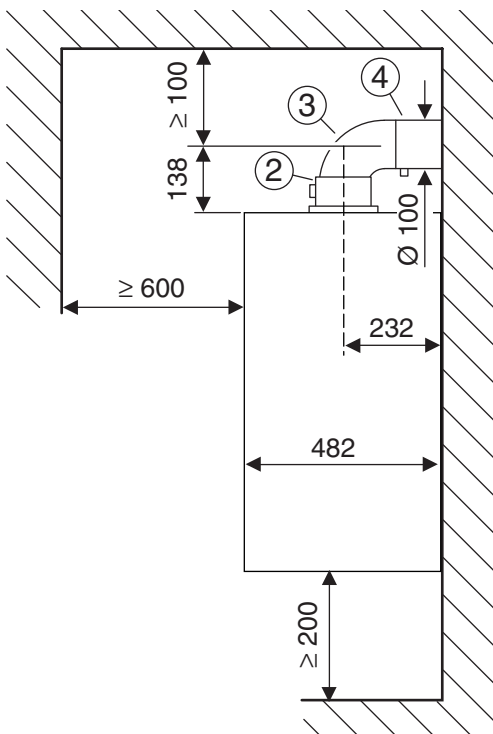
3 Vízzintes füstgázvezetés

3.1 Beépítési méretek (mm-ben)



6 720 612 899-01.10

1 ábra Füstgázvezetés C_{12} szerint



6 720 612 899-15.10



2 ábra Füstgázvezetés C_{12} szerint

Jelmagyarázat az 1. és 2. ábrához:

- 1 Vízzintes elem hossza: 425 - 725 mm
Vízzintes elem hossza: 810 mm
- 2 Vízzintes elem, csatlakozóval a fűtőberendezéshez
- 3 Koncentrikus csóvív 90° Ø 60/100 mm
- 4 Vízzintes kondenzátum-leeresztő Ø 60/100 mm

3.2 Fojtótárca kiválasztása

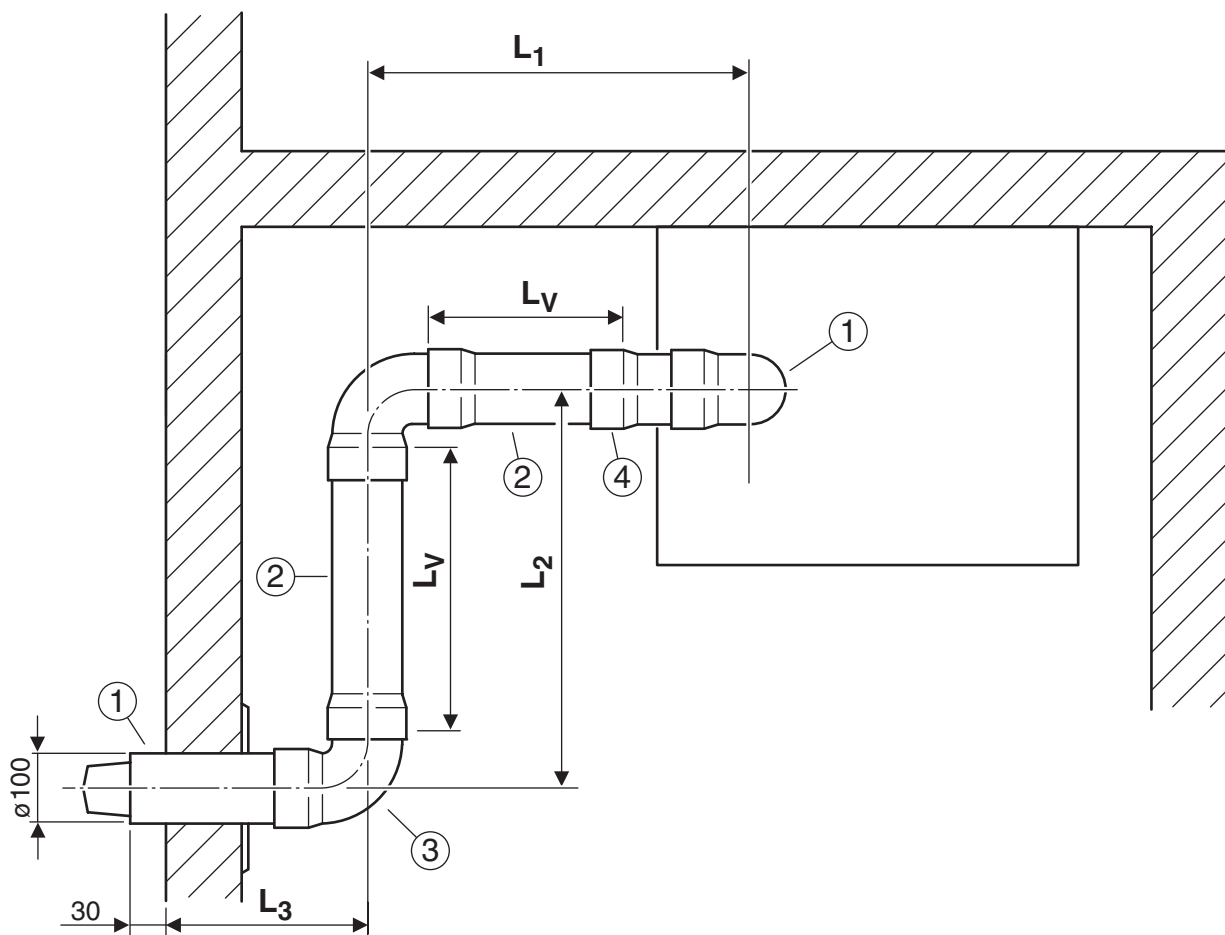


		L [mm]	L _{max} [mm]	
ZWSE 24-5 MFA ZWSE 28-5 MFA	1 x 90° ¹⁾	500 - 2300	4500	Ø 46
		2300 - 4500		-
	1 x 90° + 2 x 45° ²⁾ vagy 2 x 90° ³⁾	500 - 1300	3500	Ø 46
		1300 - 3500		-

5. tábl.

- 1) Koncentrikus csőív 90° a fűtőberendezésen
- 2) koncentrikus csőív 90° a fűtőberendezésen, koncentrikus csőív 45° a füstgázvezetőben
- 3) koncentrikus csőív 90° fűtőberendezésen, koncentrikus csőív 90° a füstgázvezetőben

3.3 Beépítési minta



6 720 612 899-02.10

3 ábra

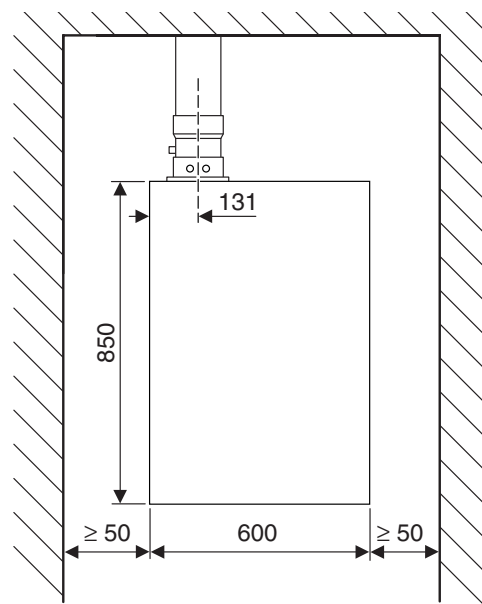
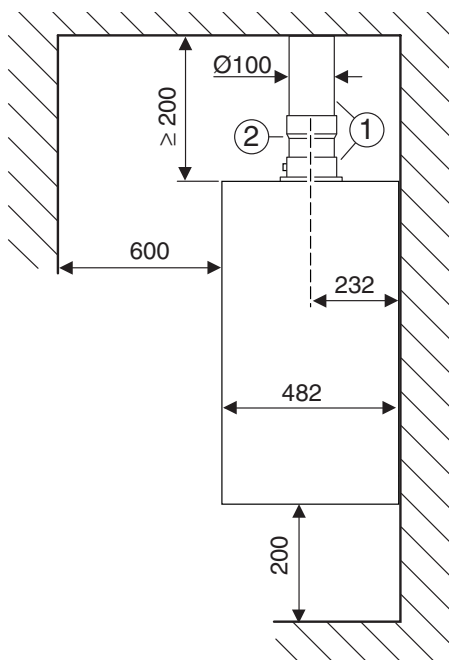
- | | |
|--|---|
| <ol style="list-style-type: none"> 1 Vízzintes elem hossza: 425 -725 mm
Vízzintes elem hossza: 810 mm 2 Koncentrikus cső Ø 60/100 mm 3 Koncentrikus csőív 90° Ø 60/100 mm | <ol style="list-style-type: none"> 4 Vízzintes kondenzátum-leeresztő Ø 60/100 mm |
|--|---|

4 Függőleges füstgázvezető

4.1 Beépítési méretek (mm-ben)

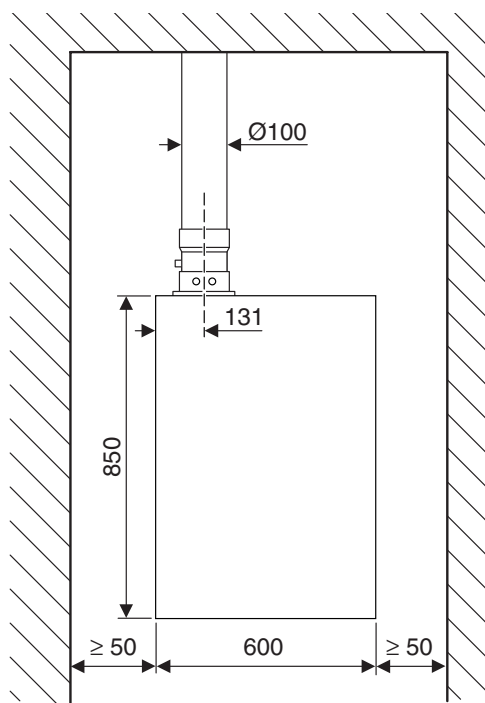
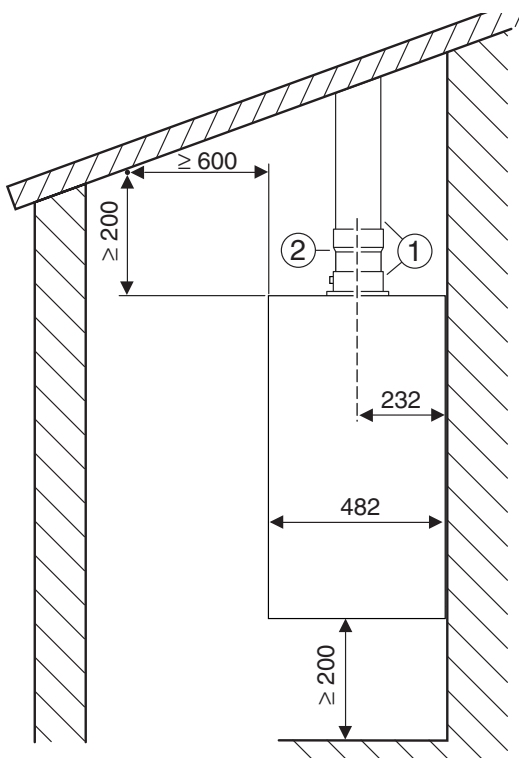


A tetőátvezetés a függőleges elemmel Ø 60/100 mm és lapostető átvezetéssel, ill. ferdetető átvezetéssel történhet.



6 720 612 899-03.10

4 ábra Lapostető



6 720 612 899-04.10



5 ábra Ferdetető

Jelmagyarázat a 4. és 5. ábrához:

- 1 Függőleges elem Ø 60/100 mm
- 2 Függőleges kondenzátum-leeresztő Ø 60/100 mm

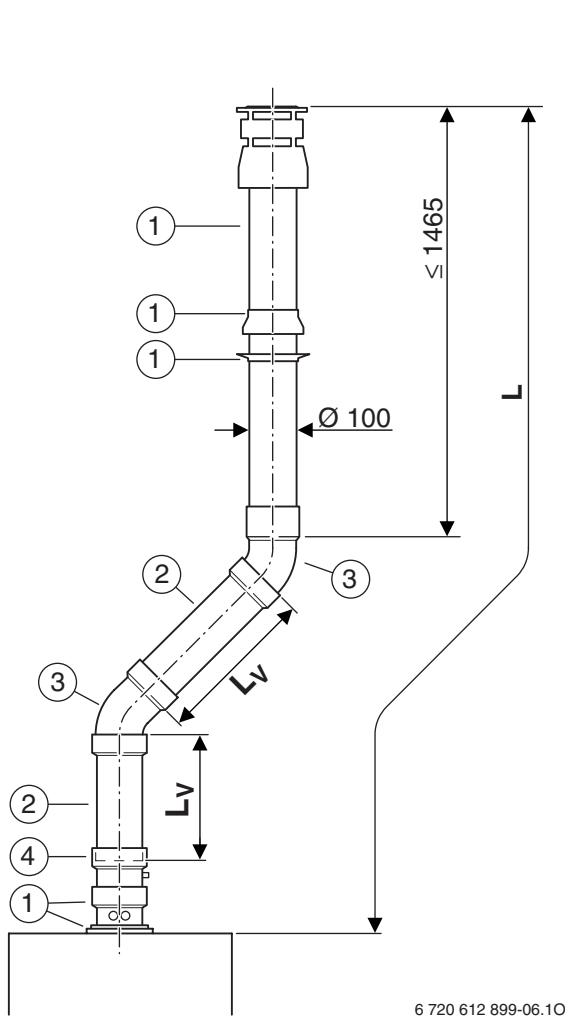
4.2 Fojtótárca kiválasztása



		L [mm]	L _{max} [mm]	
ZWSE 24-5 MFA ZWSE 28-5 MFA	0 x 90° 0 x 45°	≤ 2500	5500	Ø 44
		2500 - 5500		-
	2 x 45°	≤ 1500	4500	Ø 44
		1500 - 4500		-
	2 x 90°	≤ 3500	3500	-

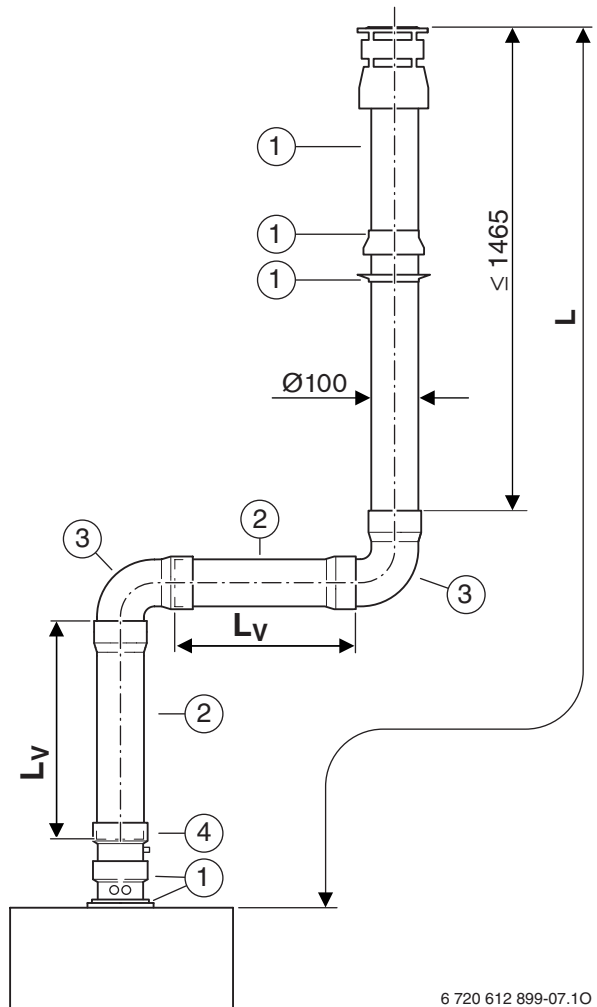
6. tábl.

4.3 Beépítési minták



6 ábra

- 1 Függőleges elem Ø 60/100 mm
- 2 Koncentrikus cső Ø 60/100 mm
- 3 Koncentrikus csőív 45° Ø 60/100 mm
- 4 Függőleges kondenzátum-leeresztő Ø 60/100 mm

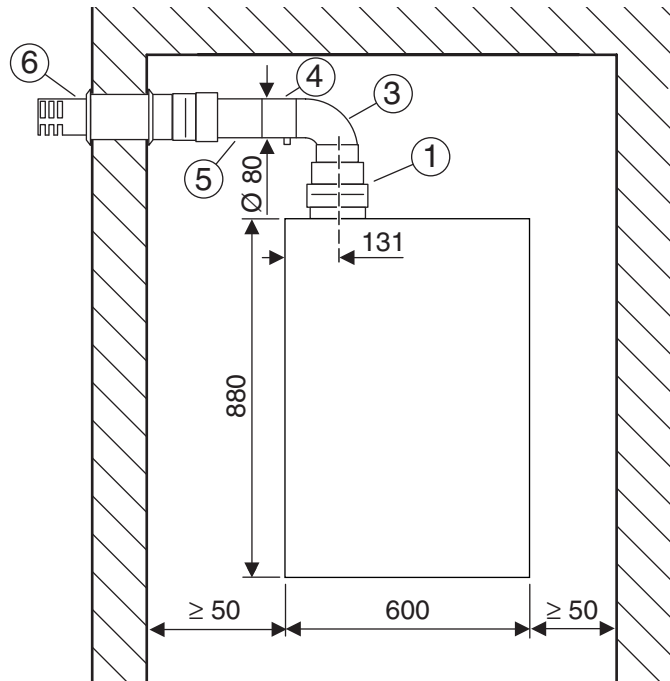
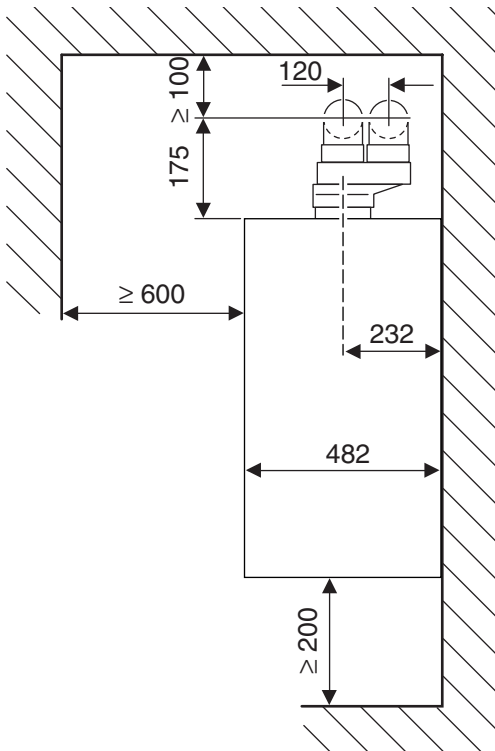


7 ábra

- 1 Függőleges elem Ø 60/100 mm
- 2 Koncentrikus cső Ø 60/100 mm
- 3 Koncentrikus csőív 90° Ø 60/100 mm
- 4 Függőleges kondenzátum-leeresztő Ø 60/100 mm

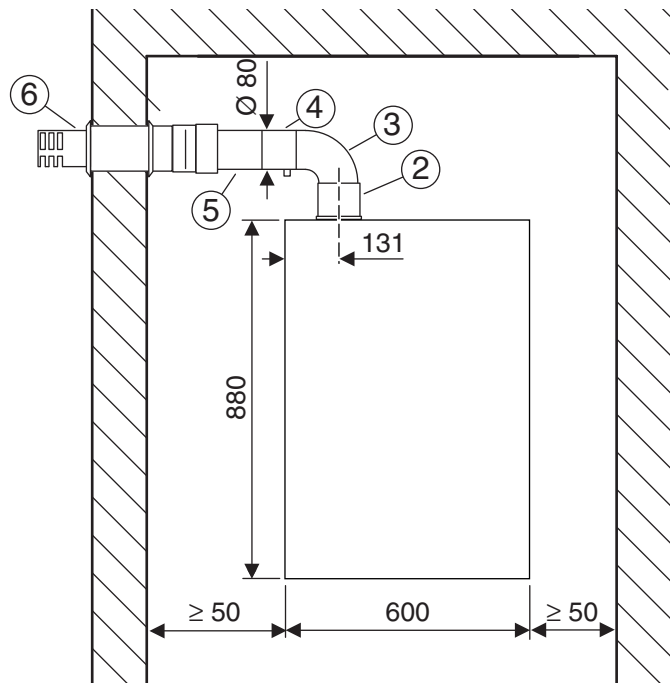
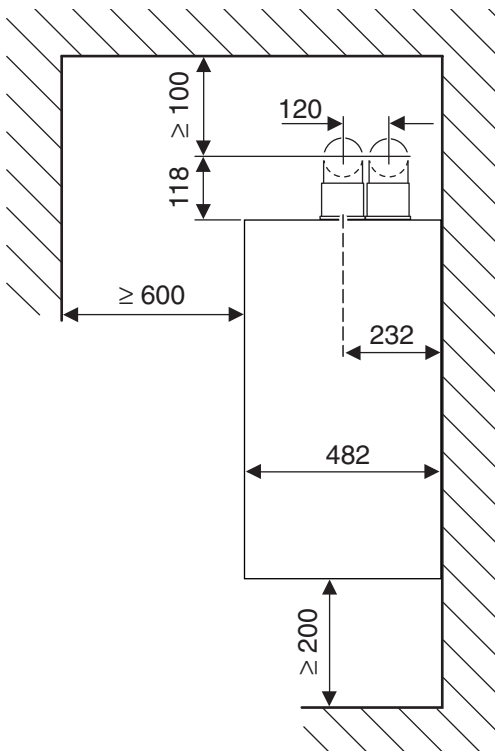
5 Füstgázvezetés szétválasztott rendszerben

5.1 Beépítési méretek (mm-ben)



6 720 612 899-05.10

8 ábra Füstgázvezetés C_{12} szerint



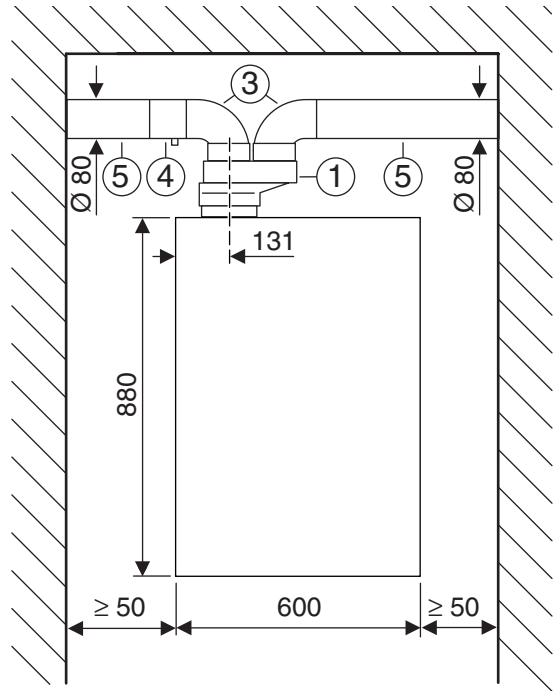
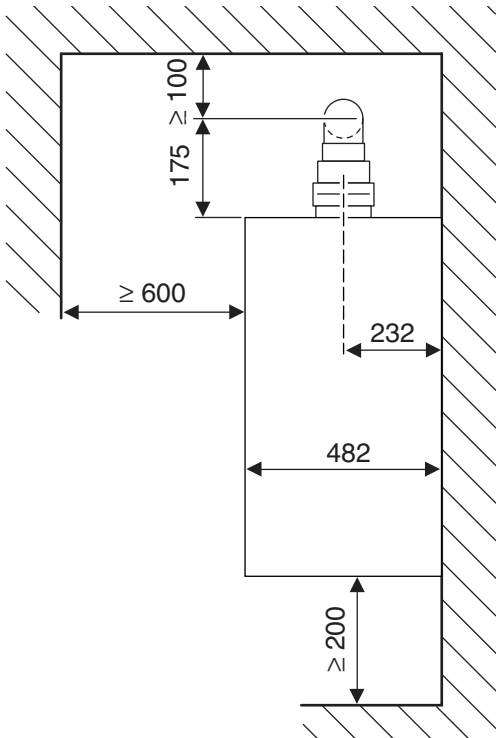
6 720 612 899-16.10

9 ábra Füstgázvezetés C_{12} szerint

Jelmagyarázat a 8. és 9. ábrához:

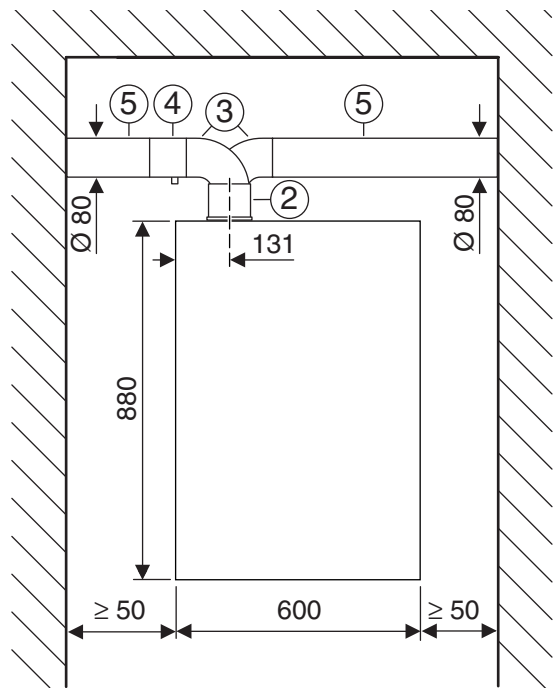
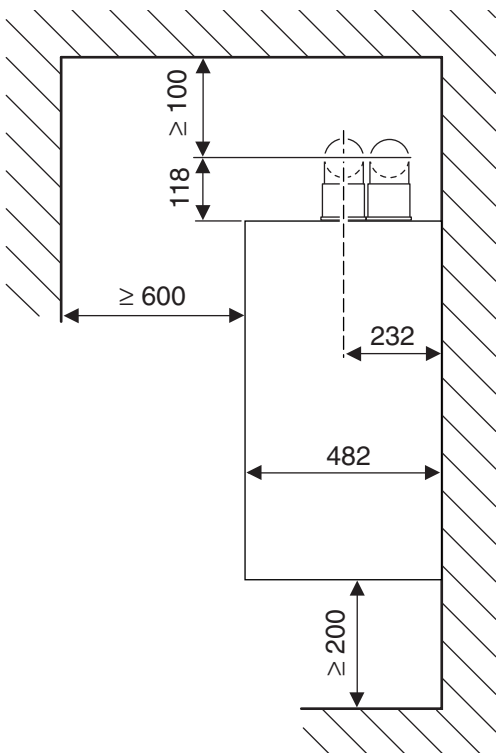
- 1 Szétválasztott csőcsatlakozás $\varnothing 60/100$ mm $\varnothing 80/80$ mm-re
- 2 Szétválasztott kétrészes csőcsatlakozás $\varnothing 80/80$ mm
- 3 Csőív 90° $\varnothing 80$ mm

- 4 Kondenzátum-leeresztő $\varnothing 80$ mm
- 5 Cső $\varnothing 80$ mm
- 6 Vízszintes fali átvezetés $\varnothing 80/80$ mm $\varnothing 125$ mm-re



6 720 612 899-09.10

10 ábra Füstgázvezetés C_{52} és C_{82} szerint

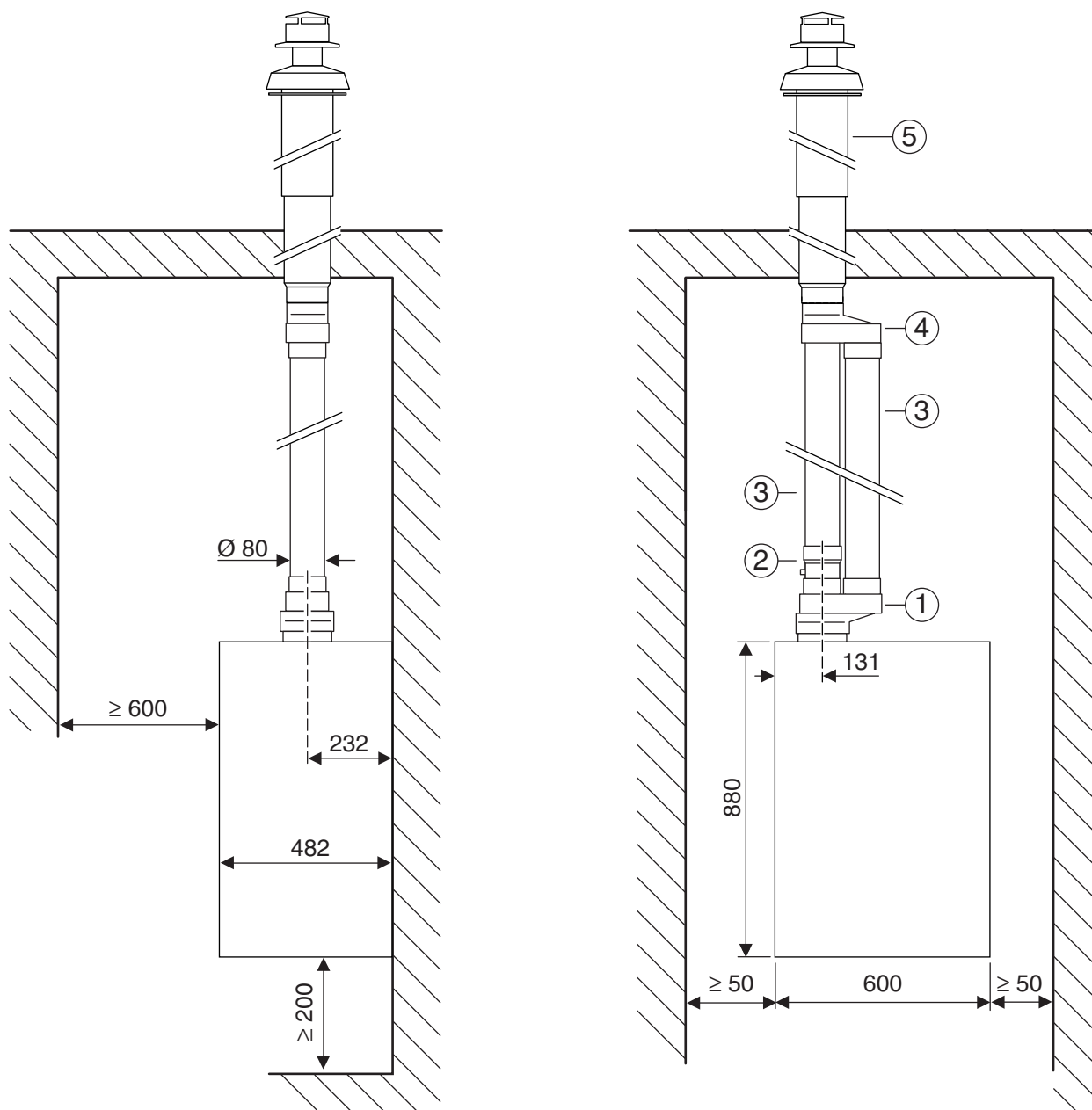


6 720 612 899-17.10

11 ábra Füstgázvezetés C_{52} és C_{82} szerint

Jelmagyarázat a 10. és 11. ábrához:

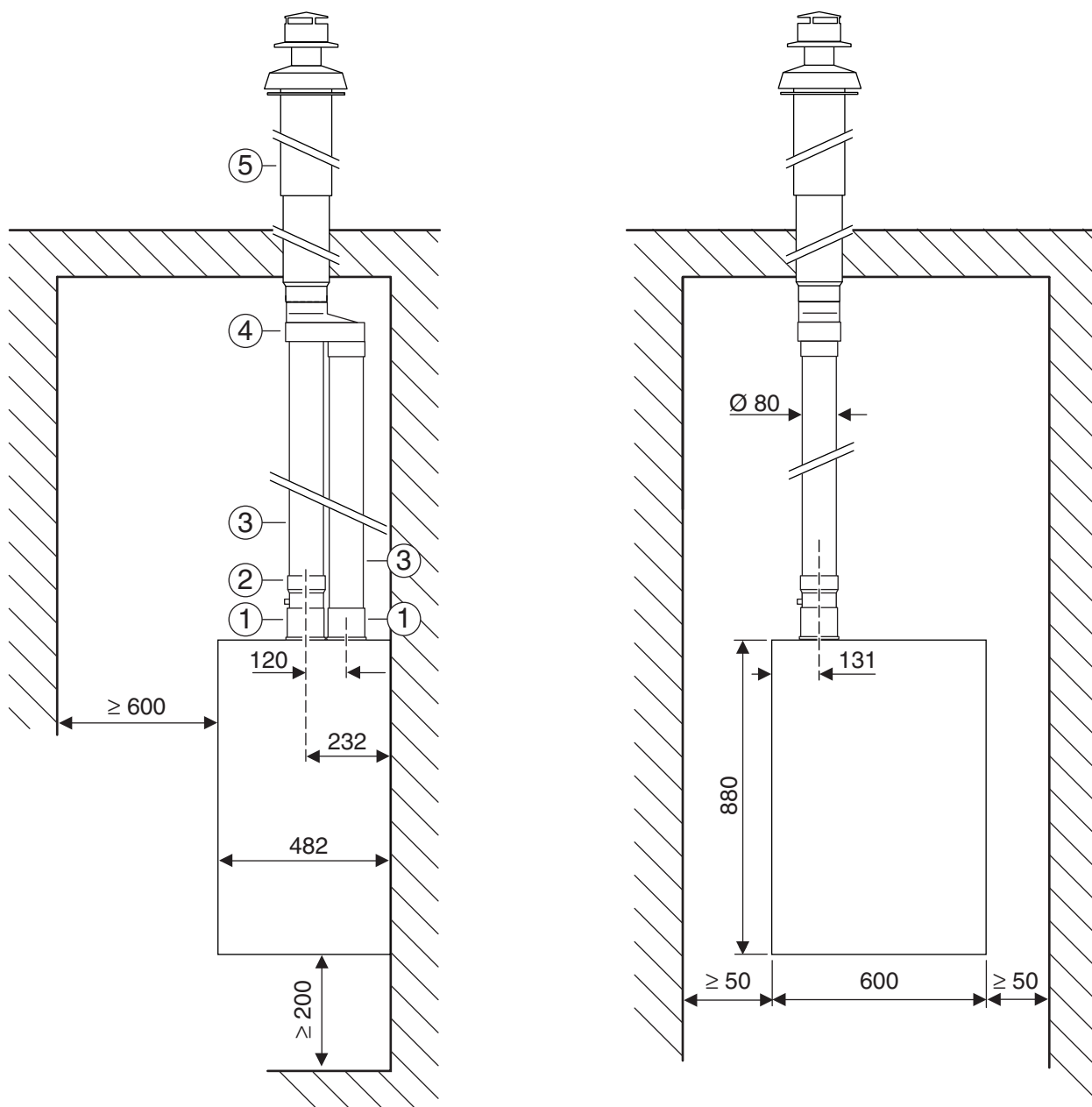
- 1 Szétválasztott csőcsatlakozás $\varnothing 60/100$ mm $\varnothing 80/80$ mm-re
- 2 Szétválasztott kétrészes csőcsatlakozás $\varnothing 80/80$ mm
- 3 Csőív 90° $\varnothing 80$ mm
- 4 Kondenzátum-leeresztő $\varnothing 80$ mm
- 5 Cső $\varnothing 80$ mm



6 720 612 899-08.10

12 ábra Füstgázvezetés C_{32} szerint

- 1 Szétválasztott csőcsatlakozás $\varnothing 60/100$ mm $\varnothing 80/80$ mm-re
- 2 Kondenzátum-leeresztő $\varnothing 80$ mm
- 3 Cső $\varnothing 80$ mm
- 4 T-idom $\varnothing 80/80$ mm $\varnothing 80/110$ mm-re
- 5 Fügőleges elem $\varnothing 80/110$ mm



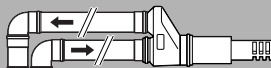

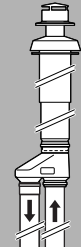
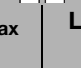

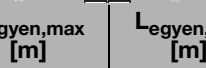
13 ábra Füstgázvezetés C_{32} szerint

- 1 Szétválasztott kétrészes csőcsatlakozás \varnothing 80/80 mm
- 2 Kondenzátum-leeresztő \varnothing 80 mm
- 3 Cső \varnothing 80 mm
- 4 T-idom \varnothing 80/80 mm \varnothing 80/110 mm-re
- 5 Fügőleges elem \varnothing 80/110 mm



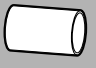


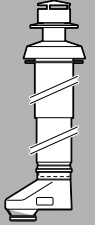

5.2 Fojtótárca kiválasztása

A füstgázvezetés ekvivalens hossza



- A felszerelés előtt számolja ki a felhasznált füstgázelemek egyenértékű hosszát.
- Az egyenértékű hosszak különbözőek a füstgázcsövek és a frisslevegő csövek esetén.
- Az egyenértékű hosszak különbözőek a vízszintes és a függőleges füstgázvezetés esetén (8. tábl.).
- A füstgázvezetés egyenértékű hossza a maximális ($L_{\text{egyen,max}}$) és a minimális hossz ($L_{\text{egyen,min}}$) között legyen (7. tábl.).

		C ₁₂		C ₃₂		C ₅₂ , C ₈₂	
							
		$L_{\text{egyen,max}}$ [m]	$L_{\text{egyen,min}}$ [m]	$L_{\text{egyen,max}}$ [m]	$L_{\text{egyen,min}}$ [m]	$L_{\text{egyen,max}}$ [m]	$L_{\text{egyen,min}}$ [m]
ZWSE 24-5 MFA	AZ 377	22	7	19	3	24	10
ZWSE 28-5 MFA	AZ 332 AZ 347	32	17	29	13	34	20

7. tábl.

							
	Csőív 90° Ø 80 mm	Csőív 45° R 80 mm	Cső Ø 80 mm	Cső Ø 80 mm	Vízszintes fali átvezetés Ø 80/80 mm Ø 125 mm-re	Függőleges elem Ø 80/110 mm + T-idom Ø 80/80 mm Ø 80/110 mm-re	Végelem Ø 80 mm
	L_{egyen} [m]	L_{egyen} [m]	L_{egyen} [m]	L_{egyen} [m]	L_{egyen} [m]	L_{egyen} [m]	L_{egyen} [m]
Füstgázcső	4,0	1,2	1,0e	0,8	0	3,0	5,0
Frisslevegő cső	2,1	0,6	0,8	0,8	0	3,0	5,9

8. tábl.

		
	L_{egyen} [m]	L_{egyen} [m]
ZWSE 24-5 MFA	15	9
ZWSE 28-5 MFA	15	9

9. tábl.

Jelmagyarázat a 7., 8. és 9. ábrához:

- L_{egyen} egyenértékű teljes csőhossz
 $L_{\text{egyen,max}}$ maximális egyenértékű teljes csőhosszúság
 $L_{\text{egyen,min}}$ minimális egyenértékű teljes csőhosszúság

Példa:

- Fali gázkazán: ZWSE 28-5 MFA
- Füstgázvezetés C₁₂ szerint (Ábra 16): $L_{\text{egyen, max}} = 22 \text{ m}$,
 $L_{\text{egyen, min}} = 7 \text{ m}$
- Füstgázcső: 1 x Csőív 90° Ø 80 mm
- Frisslevegő cső: 1 x Vízszintes fali átvezetés Ø 80/80 mm Ø 125 mm-re; 1 x Csőív 90° Ø 80 mm

	Füstgáz tartozékok	Hosszúság/ darabszám	Egyenértékű csőhossz / db	Összesen
Füstgázcső	Csőív 90° Ø 80 mm	1	4,0 m	4,0 m
Frisslevegő cső	Vízszintes fali átvezetés Ø 80/ 80 mm Ø 125 mm-re	1	0 m	0,0 m
	Csőív 90° Ø 80 mm	1	2,1 m	2,1 m
Fojtótárcsa				
			Összeg:	6,1 m

10. tábl.

A füstgázvezetés egyenértékű hossza a maximális ($L_{\text{equiv, max}}$) és a minimális hossz ($L_{\text{equiv, min}}$) között legyen (7. tábl.)

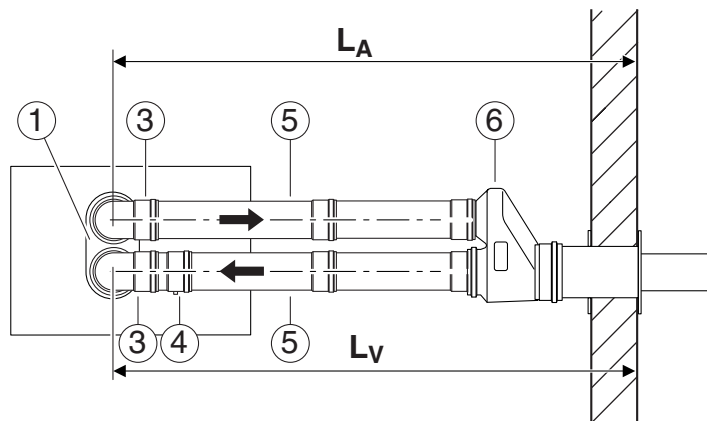
Itt az összhossz a minimális egyenértékű csőhossznál (**7,0 m**) rövidebb, ezért fojtótárcsát kell beépíteni (9.tábl.).

Eredmény:

	Füstgáz tartozékok	Hosszúság/ darabszám	Egyenértékű csőhossz / db	Összesen
Füstgázcső	Csőív 90° Ø 80 mm	1	4,0 m	4,0 m
Frisslevegő cső	Vízszintes fali átvezetés Ø 80/ 80 mm Ø 125 mm-re	1	0 m	0,0 m
	Csőív 90° Ø 80 mm	1	2,1 m	2,1 m
Fojtótárcsa	Ø 50 mm	1	9,0 m	9,0 m
			Összeg:	15,1 m

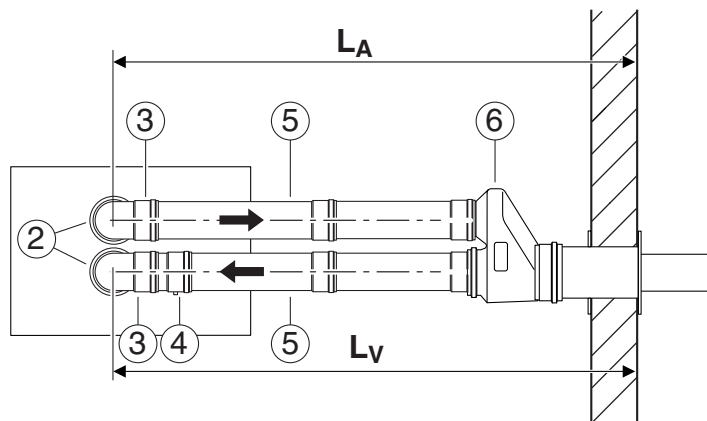
11. tábl.

5.3 Beépítési minták



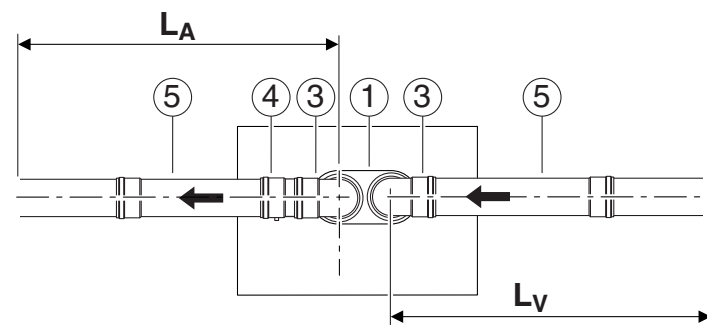
6 720 612 899-10.10

14 ábra Füstgázvezetés C_{12} szerint



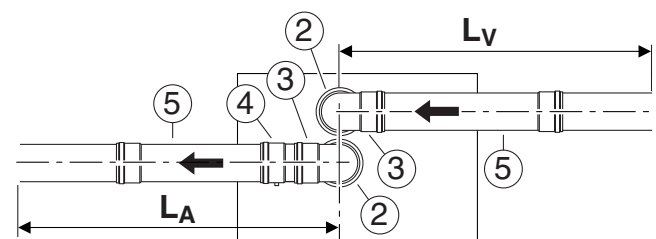
6 720 612 899-19.10

15 ábra Füstgázvezetés C_{12} szerint



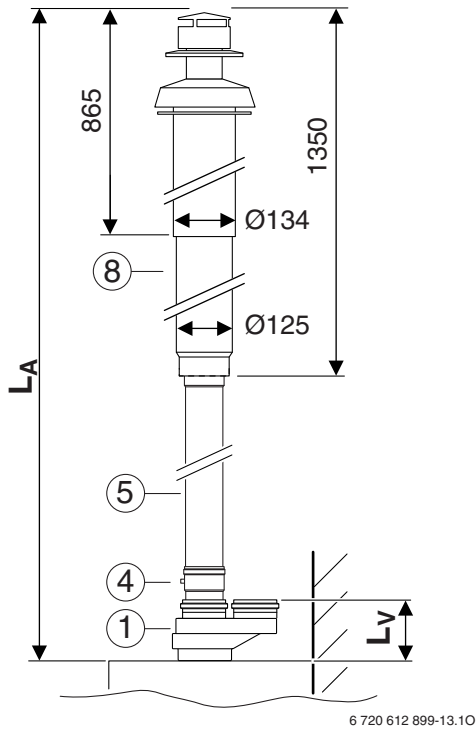
6 720 612 899-11.10

16 ábra Füstgázvezetés C_{82} szerint

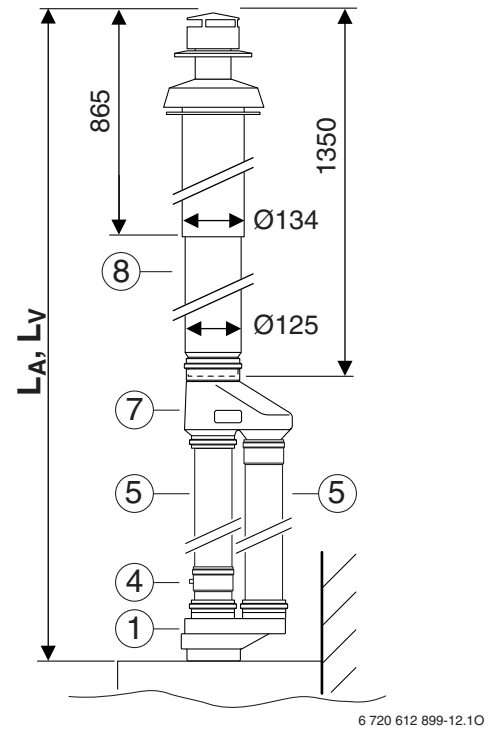


6 720 612 899-20.10

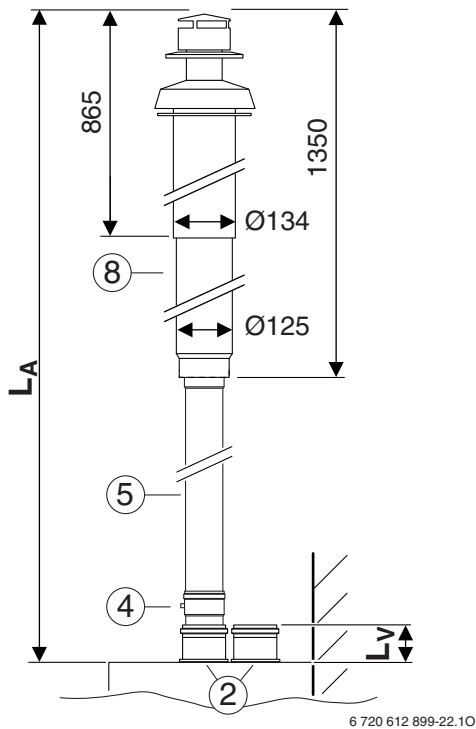
17 ábra Füstgázvezetés C_{82} szerint



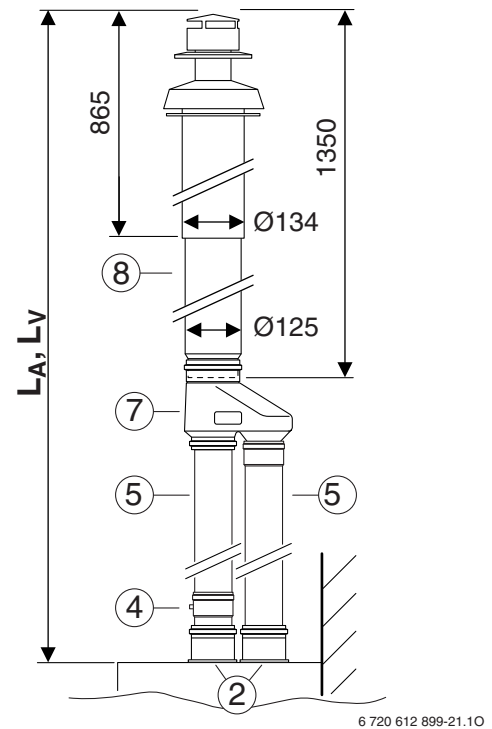
18 ábra Füstgázvezetés B₃₂ szerint



20 ábra Füstgázvezetés C₃₂ szerint



19 ábra Füstgázvezetés B₃₂ szerint

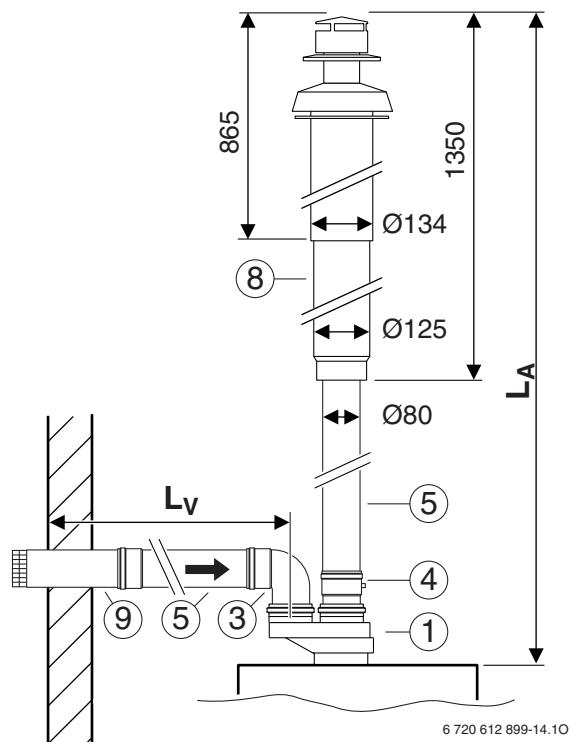


21 ábra Füstgázvezetés C₃₂ szerint

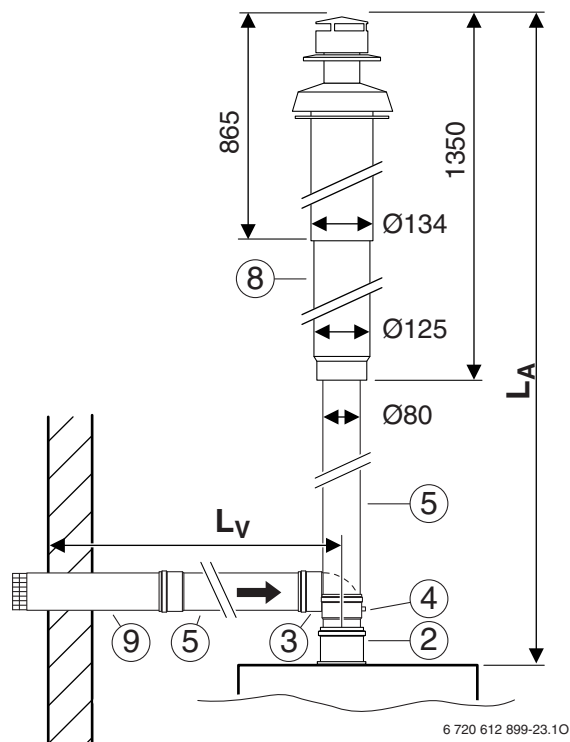
Jelmagyarázat a 14. - 21. ábrákhoz:

- 1 Szétválasztott csőcsatlakozás Ø 60/100 mm Ø 80/80 mm-re
- 2 Szétválasztott kétrészes csőcsatlakozás Ø 80/80 mm
- 3 Csőív 90° Ø 80 mm
- 4 Kondenzátum-leeresztő Ø 80 mm
- 5 Cső Ø 80 mm
- 6 Vízszintes fali átvezetés Ø 80/80 mm Ø 125 mm-re
- 7 T-idom Ø 80/80 mm Ø 80/110 mm-re

- 8 Fügőleges elem Ø 80/110 mm
- 9 Végelem Ø 80 mm
- L_A Füstgázcsőhossz
- L_V Frisslevegő csőhossz



22 ábra Füstgázvezetés C_{52} szerint



23 ábra Füstgázvezetés C_{52} szerint

Jelmagyarázat az 22. és 23. ábrához:

- 1 Szétválasztott csőcsatlakozás $\varnothing 60/100$ mm $\varnothing 80/80$ mm-re
- 2 Szétválasztott kétrészes csőcsatlakozás $\varnothing 80/80$ mm
- 3 Csőív 90° $\varnothing 80$ mm
- 4 Kondenzátum-leeresztő $\varnothing 80$ mm
- 5 Cső $\varnothing 80$ mm
- 8 Független elem $\varnothing 80/110$ mm
- 9 Végelem $\varnothing 80$ mm
- L_A Füstgázcsőhossz
- L_V Frisslevegő csőhossz



Magyarország
Robert Bosch Kft.
Termotechnika Üzletág
H-1103 Budapest
Gyömrői út 120.

☎ 43 13-9 09, Fax 43 13-8 27
Szerviz vonal: 06-40-JUNKERS (586-537)

www.junkers.hu