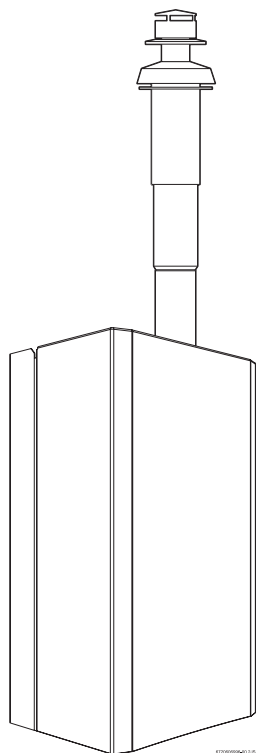


Füstgáz elvezető rendszer



a ZW/ZS 18/24-2 AE típusú gázüzemű fűtőkazánhoz

Tartalomjegyzék

Biztonsági útmutatások	2
A szimbólumok magyarázata	2
1 Használat	3
1.1 Általános leírás	3
1.2 Füstgáztartozékokkal való kombinálás	3
2 Szerelés és beállítások	5
2.1 Útmutatások a szereléshez	5
2.2 A szerelési ábrákon lévő szimbólumok magyarázata	5
2.3 A fojtótárcsa kiválasztása	6
2.3.1 Vízszintes füstgázvezetés AZ 361, AZ 362 (7 ábra) vagy AZ 368 (10 ábra és 11).	6
2.3.2 Függőleges füstgázvezetés AZ 369 (13, 14 ábra)	6
2.3.3 Füstgáz elvezető rendszer különválasztott csővel AZ377	7
2.4 Az üzemi nyomás ellenőrzése	8
2.5 A fojtótárcsa meghatározása CO ₂ - méréssel	8
3 Vízszintes füstgáz elvezető rendszer AZ 361, AZ 362 vagy AZ 368	9
3.1 Minimális beszerelési méretek	9
3.2 AZ 361 és AZ 362 szerelés	9
3.2.1 AZ 368 szerelés	10
3.3 A fojtótárcsa beszerelése	11
4 Függőleges füstgáz elvezető rendszer	12
4.1 Minimális távolságok	12
4.2 Szerelés	13
4.3 A tető fölé történő szerelésre vonatkozó útmutatások	15
5 Különválasztott cső (AZ 377)	16
5.1 Minimális beszerelési méretek	16

Biztonsági útmutatások

A kifogástalan működés csak akkor biztosított, ha betartják a szerelési útmutatóban foglaltakat. A változtatások jogát fenntartjuk. A beszerelést engedéllyel rendelkező szerelőnek kell végeznie. A készülék szereléséhez be kell tartani a megfelelő szerelési útmutatóban foglaltakat.

Füstgázszag esetén

- ▶ Kapcsolja ki a készüléket.
- ▶ Nyissa ki az ablakokat és az ajtókat.
- ▶ Értesítse a szakszervizt.

Felállítás, átépítés

- ▶ A készüléket csak engedélyezett szakszerviz állíthatja fel és építheti át.
- ▶ A füstgázvezető alkatrészeket nem szabad megváltoztatni.

A szimbólumok magyarázata



Az **útmutatásokat** a szövegben a mellettük lévő szimbólummal jelöljük. Ezeket a szöveg felett és alatt vízszintes vonalak határolják.

1 Használat

1.1 Általános leírás

Az égéshez szükséges levegő cső felületi hőmérséklete 85 °C alatt van. A TRGI 1986 ill. TRF 1988 szerint nincs szükség minimális távolságok betartására az éghető építőanyagokhoz képest. Az egyes tartományok előírásai (LBO, FeuVo) ettől eltérhetnek és az éghető építőanyagoktól való minimális távolságokat írhatnak elő.

1.2 Füstgáztartozékokkal való kombinálás

A ZW/ZS 18/24-2 AE típusú gázüzemű fűtőkazán koncentrikus rendszerben:

Megnevezés		TT szám
AZ 361	Vízszintes elvezető készlet, változtatható hossz: 425-725 mm	7 716 050 036
AZ 369	Függőleges alaprendszer, indító adapterrel, toldható, Ø60/100 mm	7 716 050 044
AZ 363	Hosszabbító, Hossz: 350 mm	7 716 050 038
AZ 364	Hosszabbító, Hossz: 750 mm	7 716 050 039
AZ 366	90°-os ív	7 716 050 041
AZ 367	45°-os ív	7 716 050 042
AZ 368	Vízszintes alaprendszer, indító adapterrel, toldható	7 716 050 043
AZ 371	Lapostető átvezetés	7 716 050 046
AZ 372	Ferdetető átvezetés (fekete)	7 716 050 047
AZ 376	Ferdetető átvezetés (univerzális)	7 716 050 051
AZ 362	Vízszintes elvezető készlet, hossz: 810 mm	7 716 050 037
AZ 365	Hosszabbító: Hossz: 1500 mm	7 716 050 040
AZ 370	Függőleges csatlakozóidom	7 716 050 045
AZ 373	Ferdetető átvezetés (vörös)	7 716 050 048
AZ 374	Vízszintes kondenzátum leeresztő	7 716 050 049
AZ 375	Függőleges kondenzátum leeresztő	7 716 050 050

1. táblázat

Megnevezés		TT szám
AZ 377	Szétválasztó adapter Ø60/100->Ø80/80	7 716 050 052
AZ 383	Hosszabbító Ø80, Hossz: 500 mm	7 716 050 058
AZ 384	Hosszabbító Ø80, Hossz: 1000 mm	7 716 050 059
AZ 385	Hosszabbító Ø80, Hossz: 2000 mm	7 716 050 060
AZ 381	90-os ív, Ø80	7 716 050 056
AZ 382	45°-os ív, Ø80	7 716 050 057
AZ 387	Záró darab, oldalfali átvezetéssel, Ø80	7 716 050 062

2. táblázat

Megnevezés		TT szám
AZ 379	Vízszintes fali átvezetés Ø80/80 -> Ø125mm	7 716 050 054
AZ 380	Átalakító elem, Ø80/80 -> Ø80/110mm, függőleges elvezető készlet közvetlen csatlakoztatásához	7 716 050 055
AZ 378	Függőleges elvezető készlet Ø80/110mm	7 716 050 053
AZ 371	Lapostető átvezetés	7 716 050 046
AZ 372	Ferdetető átvezetés (fekete)	7 716 050 047
AZ 376	Ferdetető átvezetés (univerzális)	7 716 050 051
AZ 386	Kondenzátum-leeresztő, Ø80	7 716 050 061

2. táblázat

2 Szerelés és beállítások

2.1 Útmutatások a szereléshez

- Az engedélyezett maximális füstgáz- / égési levegő csőhossz (L_{max}) a 6. oldalon kezdődő táblázatokból olvasható ki.
- Ha a koncentrikus cső torkolata a föld felszíne alatti aknában van, akkor télen jégképződés miatt üzemzavar miatti lekapcsolásokra kerülhet sor. A füstgázvezetés ezen módját ezért kerülje el.

2.2 A szerelési ábrákon lévő szimbólumok magyarázata



- ▶ A füstgázoldali tömítést kis mennyiségű oldószermentes zsírral (pl. vazelin) kenje be (1. ábra).



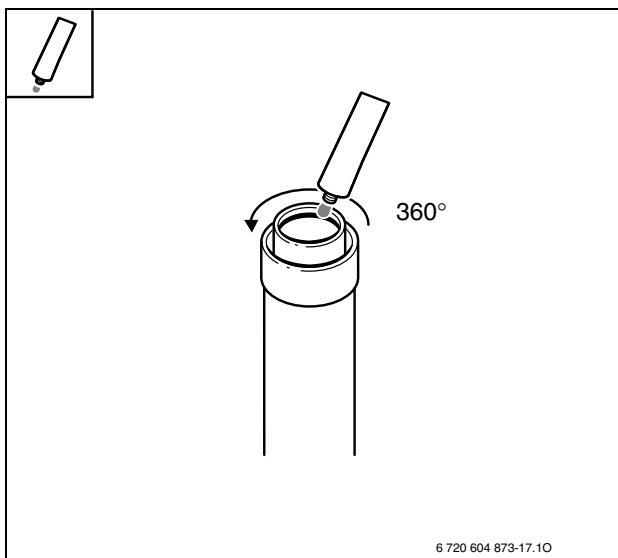
- ▶ A füstgáz tartozékot tolja be ütközésig (itt: 50 mm-es betolási mélység), (2. ábra).



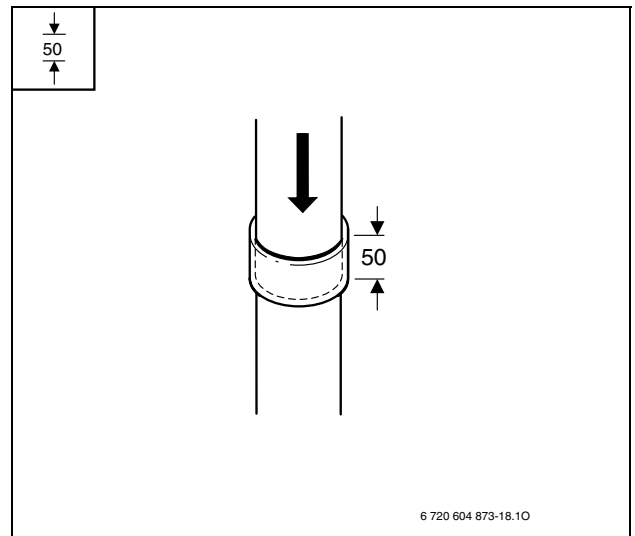
- ▶ Fúrjon két Ø 3 mm-es lyukat az égéshez szükséges levegő csövébe. A maximális fúrás mélység 8 mm! A füstgázcsövön semmi esetre se okozzon sérülést! (3. ábra).



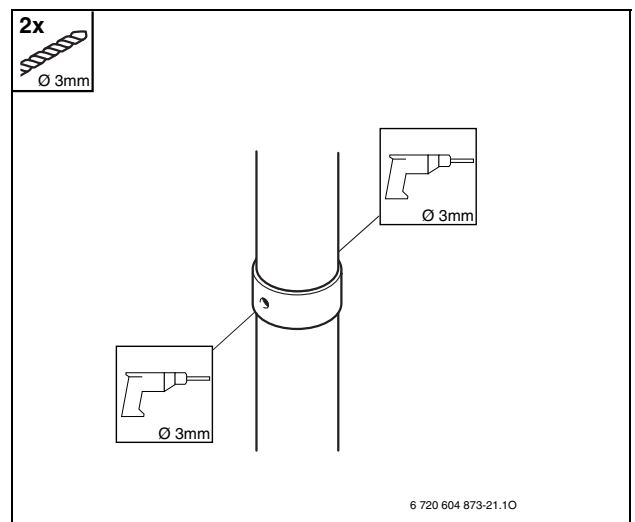
- ▶ Az összekötést biztosítsa a mellékelt csavarokkal (4. ábra).



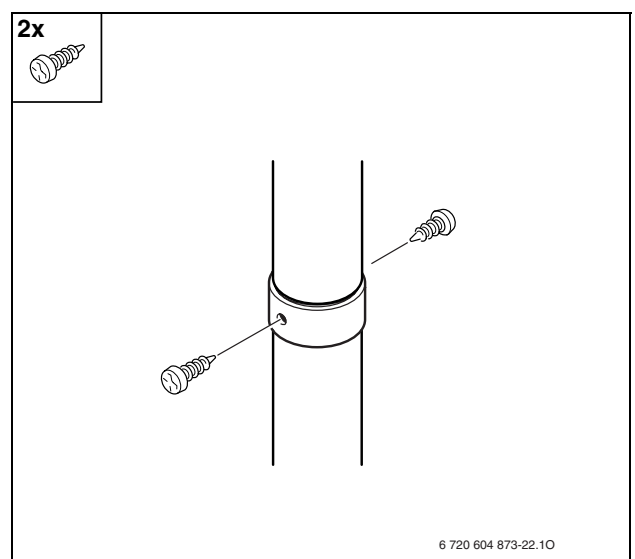
1 ábra



2 ábra





3 ábra



4 ábra



2.3 A fojtótárca kiválasztása

2.3.1 Vízszintes füstgázvezetés AZ 361, AZ 362 (7 ábra) vagy AZ 368 (10 ábra és 11).

	L [mm]	L _{max} [mm]	
1 x 90°	300 - 750	3500	Ø 75
	750 - 1500		Ø 76
	1500 - 2500		Ø 78
	2500 - 3500		Ø 80
2 x 90°	300 - 750	3500	Ø 76
	750 - 1500		Ø 78
	1500 - 2500		Ø 80
	2500 - 3500		Ø 83
3 x 90°	500 - 1000	2000	Ø 80
	1000 - 2000		Ø 83



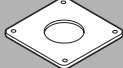
3. táblázat

2.3.2 Függőleges füstgázvezetés AZ 369 (13, 14 ábra)

	L [mm]	L _{max} [mm]	
0 x 90°	≤ 2500	3850	Ø 76
	2750 - 3850		Ø 78
2 x 90°	≤ 750	1850	Ø 76
	750 - 1850		

4. táblázat

2.3.3 Füstgáz elvezető rendszer különválasztott csővel AZ 377

		L_{\min} Füstgáz [m]	L_{\max} Füstgáz [m]	L_{\min} Égéshez szükséges levegő [m]	L_{\max} Égéshez szükséges levegő [m]	
B₂₂, felépítési mód, a felszerelés helyéről származó égéshez szükséges levegő, függőleges füstgáz elvezető rendsze (22. ábra, 23. ábra)						
–	–	1,3	12,3	–	–	Ø 74
2 x 90°	–	1,3	12,3	–	–	Ø 76
B₃₂, felépítési mód, a felszerelés helyéről származó égéshez szükséges levegő, vízszintes füstgáz elvezető rendszer (24. ábra)						
1 x 90°	–	1	12	–	–	Ø 75
3 x 90°	–	3	12	–	–	Ø 76
C₁₂, Az égéshez szükséges levegő vezetése vízszintes, vízszintes füstgáz elvezető rendszer (25. ábra)						
1 x 90°	1 x 90°	1	10	0,15	8	Ø 76
1 x 90°	3 x 90°	1	9	3	6	
3 x 90°	1 x 90°	3	6	0,15	6	
3 x 90°	3 x 90°	3	3	3	3	
C₅₂, Az égéshez szükséges levegő vezetése vízszintes, függőleges füstgáz elvezető rendszer (26. ábra, 27. ábra)						
–	1 x 90°	1,3	12,3	0,6	10	Ø 74
2 x 90°	1 x 90°	1,3	12,3	0,6	10	Ø 76
C₃₂ felépítési mód, égéshez szükséges levegő vezetése függőleges, függőleges füstgáz elvezető rendszer (28. ábra)						
–	–	2,3	12,3	2,3	12,3	Ø 74

5. táblázat

2.4 Az üzemi nyomás ellenőrzése



Ha a fojtótárcsa a 2.3 fejezetben szereplő táblázat alapján kerül kiválasztásra, akkor az üzemi nyomás ellenőrzésére nincs szükség.

Nagy hatásfok és a csekély károsanyag-kibocsátású égés biztosítása érdekében fojtótárcsát kell beépíteni. A fojtótárcsa kiválasztása a normális üzemi feltételek melletti nyomáskülönbség mérése révén történik. Ehhez megfelelő mérőkészülékkel T-idomok segítségével mérik a nyomáskülönbség-kapcsolónál lévő nyomást (5. ábra) (lásd a ZW 18/24-2 AE/ZS 18/24-2 AE szerelési útmutatóját is).

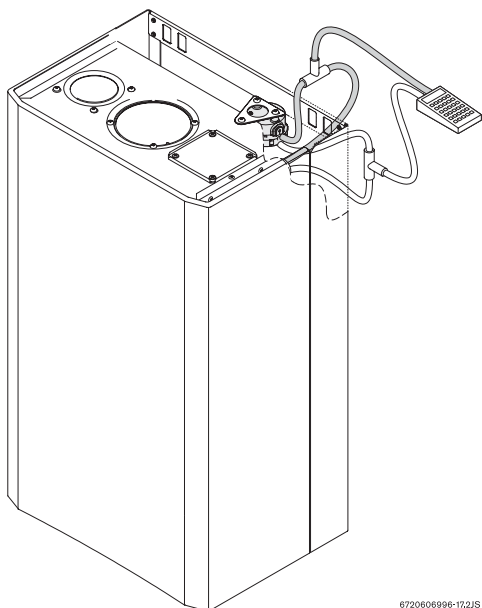


Fig. 5

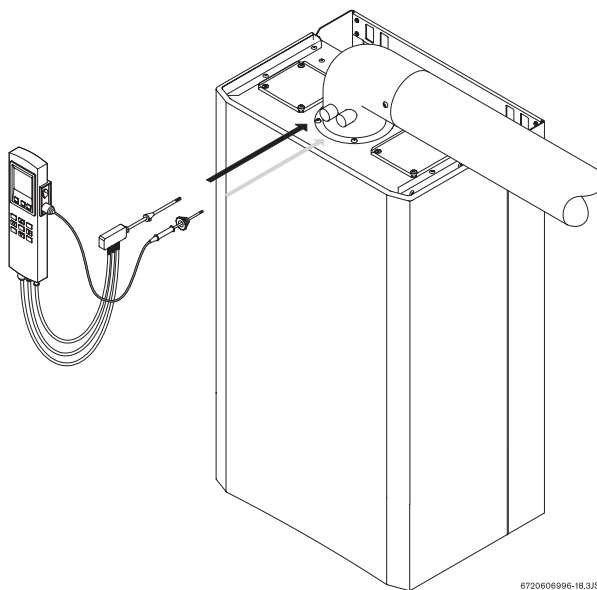
- ▶ Húzza le a fekete tömlőt a nyomáskülönbség kapcsolóról (DDS) és a T-idomon keresztül állítsa helyre a csatlakozást.
- ▶ Húzza le a színtelen tömlőt a nyomáskülönbség kapcsolóról (DDS) és a T-idomon keresztül állítsa helyre a csatlakozást.
- ▶ Mérje meg a nyomáskülönbséget a DDS-en. Az értéknek ≥ 1 mbar-nak kell lennie.



Ha a nyomáskülönbség túl kicsi, szereljen be nagyobb nyílású fojtótárcsát. Ha a nyomáskülönbség túl nagy, használjon kisebb nyílású fojtótárcsát.

- ▶ A fojtótárcsa cseréje után ismétlje meg a mérést addig, amíg a nyomáskülönbség el nem éri az ≥ 1 mbar értéket.
- ▶ A sikeres mérés után vegye le a T-idomokat és a tömlőket tegye vissza a nyomáskülönbség kapcsolóra: a fekete tömlőt felülre, a színtelen tömlőt alulra.

2.5 A fojtótárcsa meghatározása CO₂-méréssel

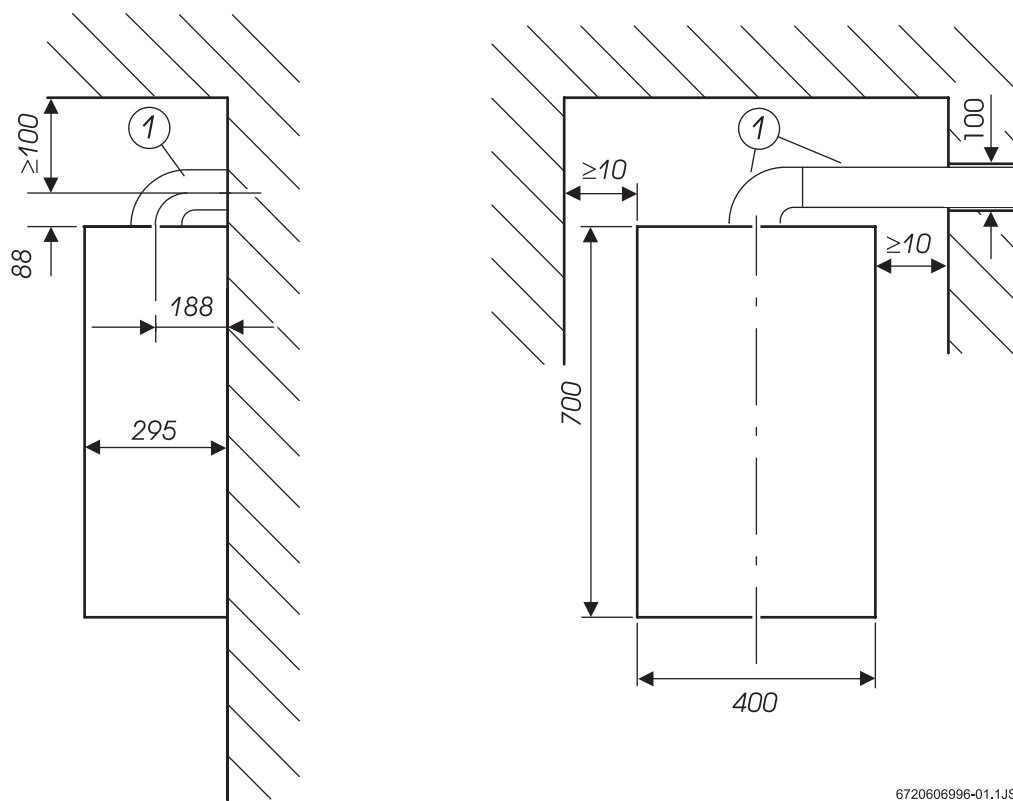


6 ábra

- ▶ Távolítsa el a mérési pontokhoz tartozó csavarokat a kazánról.
- ▶ Határozza meg a CO₂-tartalmat CO/CO₂-mérőkészülékkel.
- ▶ A fojtótárcsa akkor megfelelő, ha a CO₂-érték $\leq 7,5\%$.
- ▶ Ha a CO₂-tartalom túl nagy, használjon kisebb nyílású fojtótárcsát.
- ▶ A fojtótárcsa cseréje után ismétlje meg a mérést addig, amíg az érték megfelelő nem lesz.
- ▶ A sikeres mérés után a mérési pontokhoz tartozó csavarokat csavarja vissza.

3 Vízzintes füstgáz elvezető rendszer AZ 361, AZ 362 vagy AZ 368

3.1 Minimális beszerelési méretek



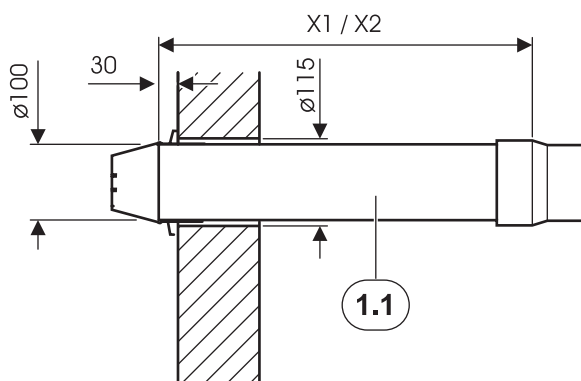
6720606996-01.1.JS

7 ábra

1: AZ 361 vagy AZ 362

3.2 AZ 361 és AZ 362 szerelés

- ▶ A falban egy $\varnothing 115$ mm lyukra van szükség.
Ellenőrizze az AZ'tartozék szerelési útmutatóját.

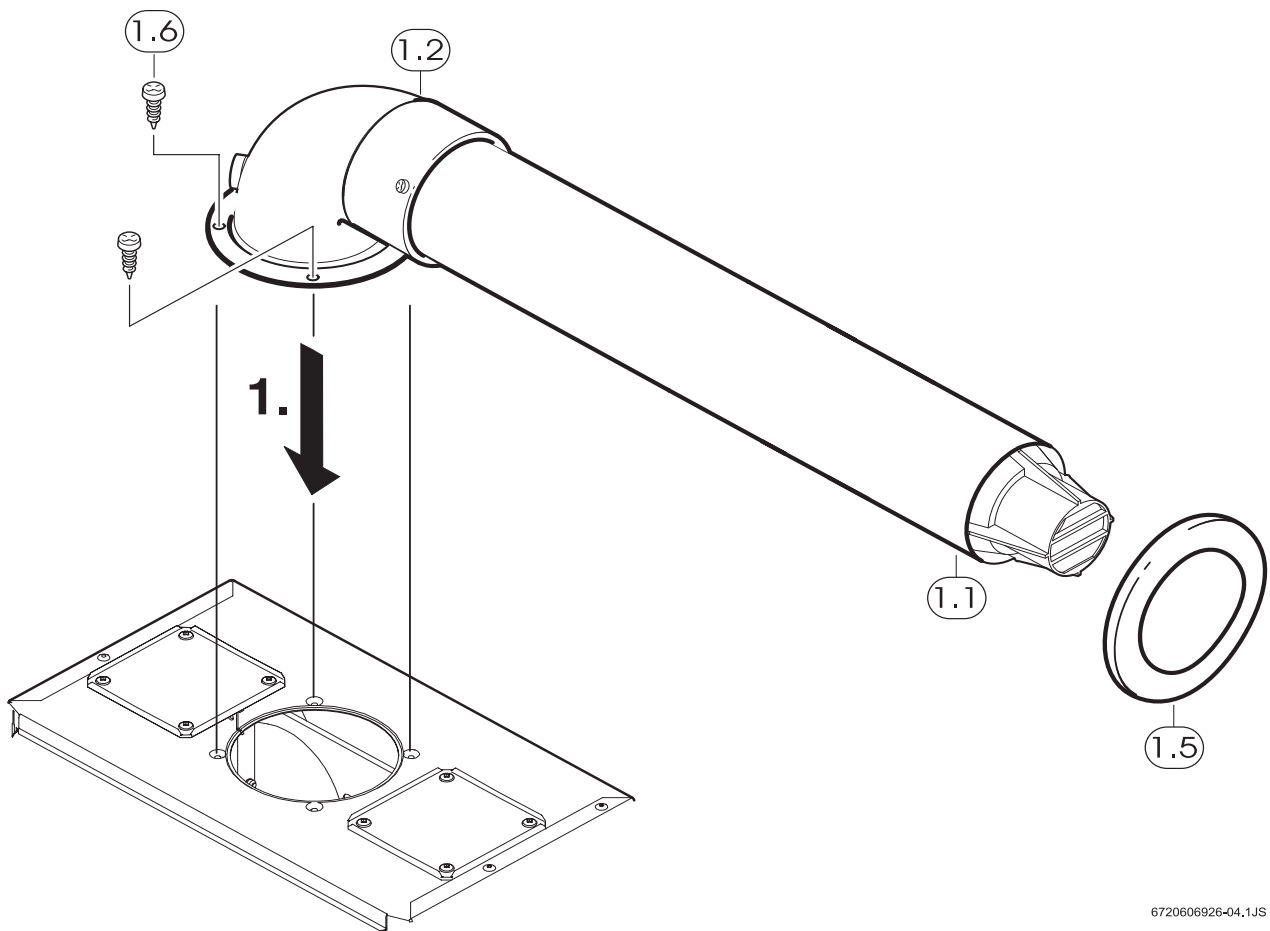


6720608142-01.1.JS

8 ábra

1.1: AZ 361 vagy AZ 362

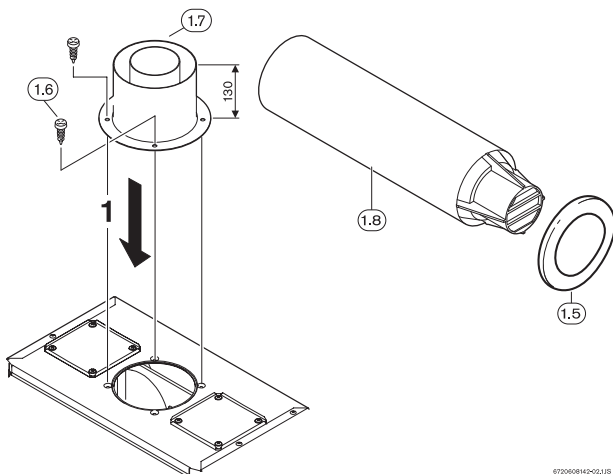
- Szerelje fel a füstgáz tartozékot AZ 361 vagy AZ 362.



9 ábra

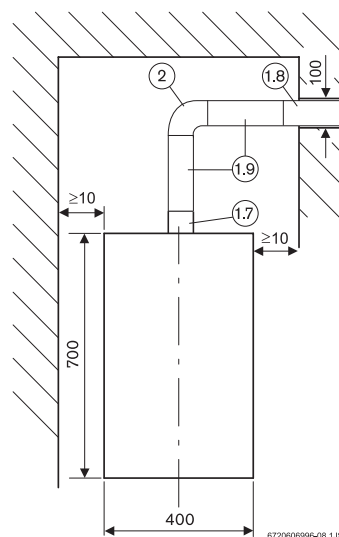
- 1.1: AZ 361 vagy AZ 362
- 1.2: 90°-os könyök
- 1.5: Lemez
- 1.6: Csavarok

3.2.1 AZ 368 szerelés



10 ábra

6720606142-02.1JS



11 ábra

- 1.5: Lemez
- 1.6: Csavarok
- 1.7: Független csatlakozódíom Ø 60/100 mm
- 1.8: Hosszabbító
- 1.9: Hosszabbító AZ 363, AZ 364
- 2: AZ 366

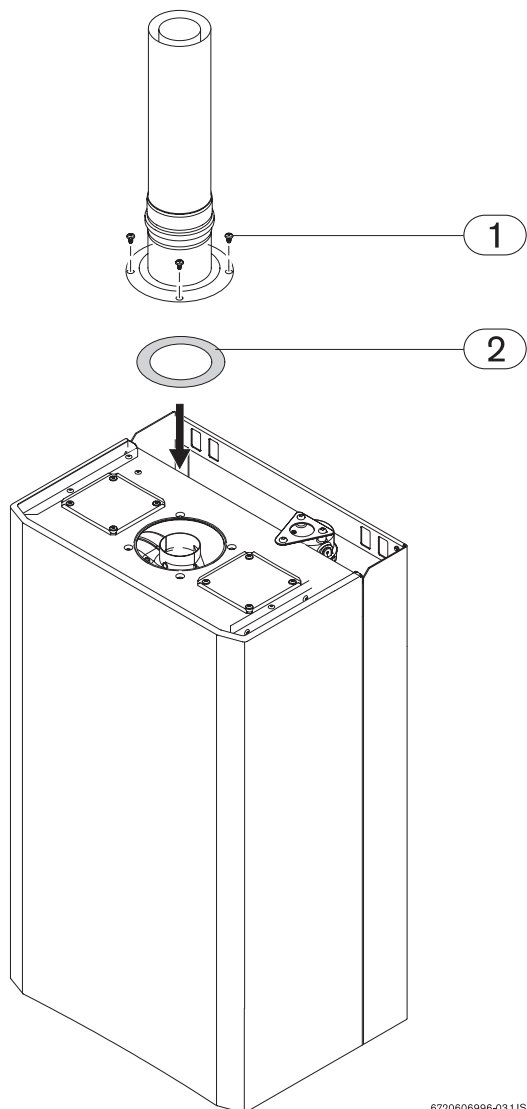
6720606996-08.1JS

3.3 A fojtótárcsa beszerelése

A különböző füstgáz tartozékokkal való összehangolás a készülék szállítási terjedelmében található fojtótárcsákkal történik.

A 3. táblázatból olvashatja ki, hogy a jelenlegi beszerelési helyzet (L füstgázcső hosszúság, a füstgáz ívek száma) megköveteli-e a füstgáz tartozékhoz történő hozzáillesztést. Adott esetben az alábbiak szerint járjon el:

- ▶ A megfelelő átmérőjű fojtótárcsát (2) szerelje fel a füstgáz ventilátor szívóoldalára.



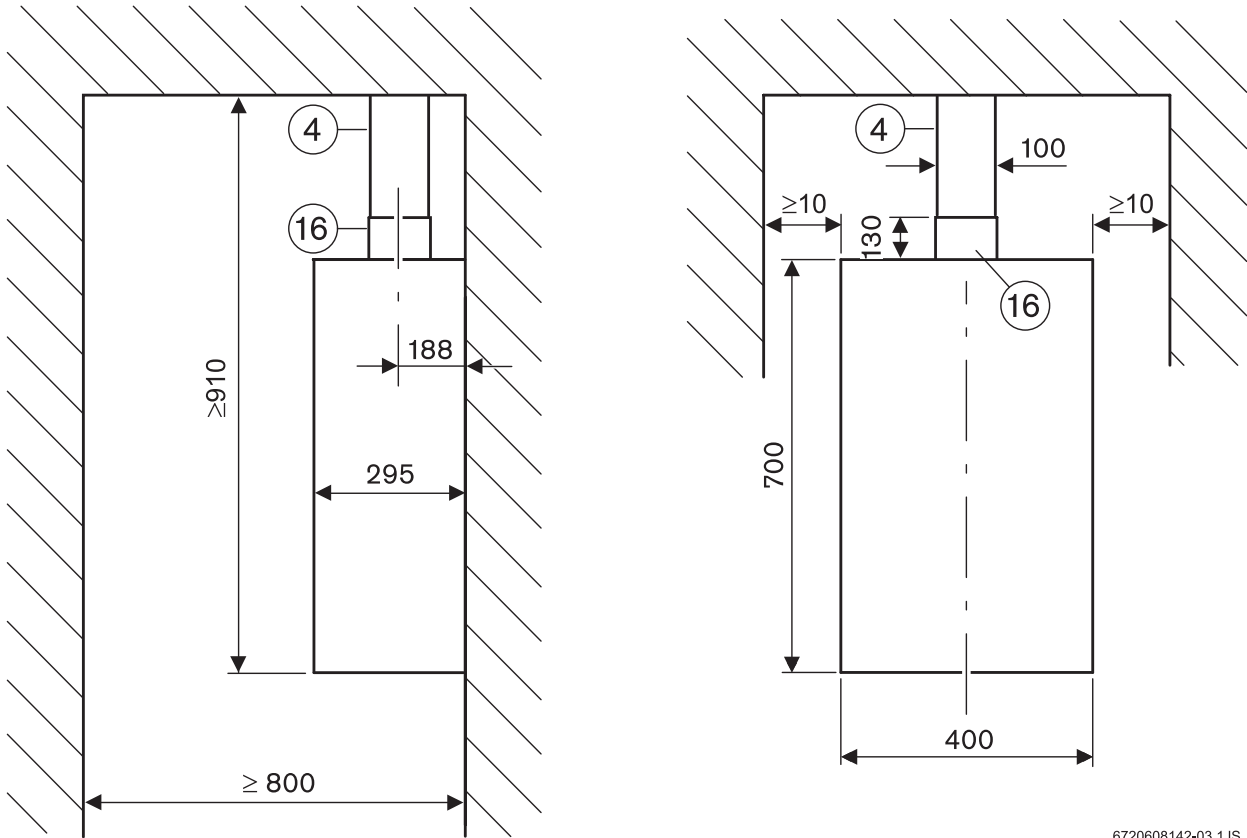
6720606996-03,1JS

12 ábra

4 Függőleges füstgáz elvezető rendszer (AZ 369)

4.1 Minimális távolságok

Lapostető - AZ 371



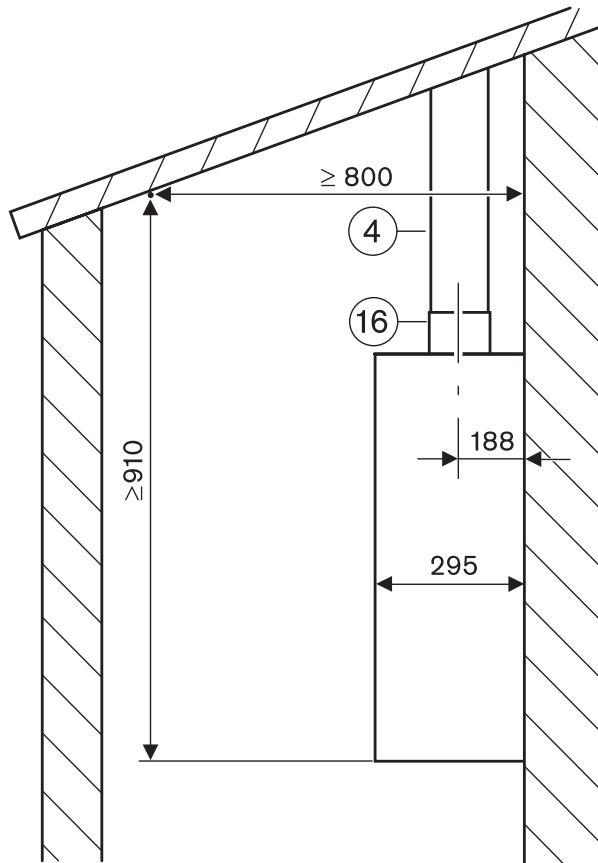
6720608142-03.1JS

13 ábra

4: AZ 369

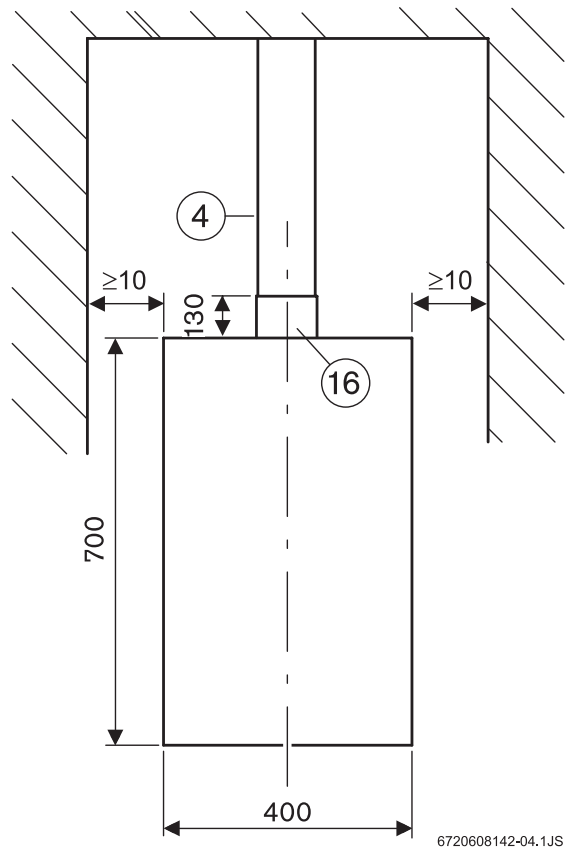
16: Függőleges csatlakozóidom $\varnothing 60/100$ mm

Ferdetető - AZ 376



14 ábra

4: AZ 369



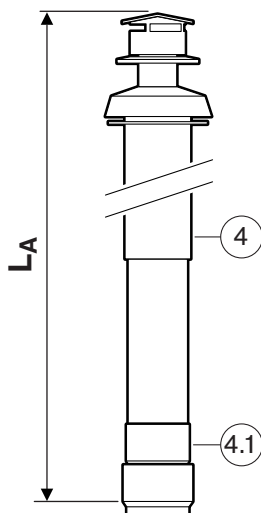
6720608142-04.1JS

16: Függőleges csatlakozódíom Ø 60/100 mm

4.2 Szerelés

- ▶ Szerelje fel a szereléshez szükséges csatlakozó lapot a szerelési útmutató szerint.
- ▶ Határozza meg a tetőátvezetés égési levegő csövének szükséges hosszát LA.

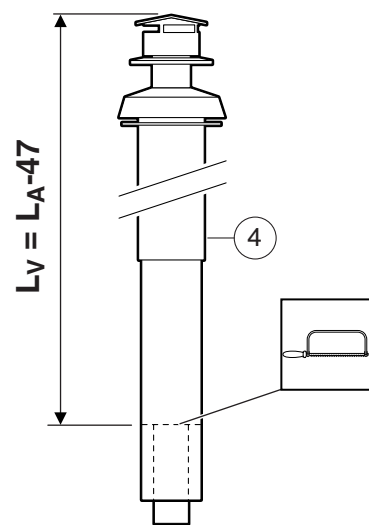
- ▶ A tetőátvezetés (4) égési levegő csövét $L_V = L_A - 47$ méretre derékszögben fűrészeli.



6 720 604 882-24.20

15 ábra

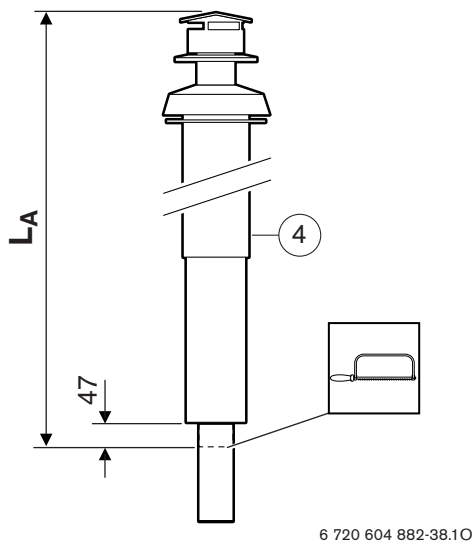
- ▶ Távolítsa el az adaptert (4.1).



6 720 604 882-37.10

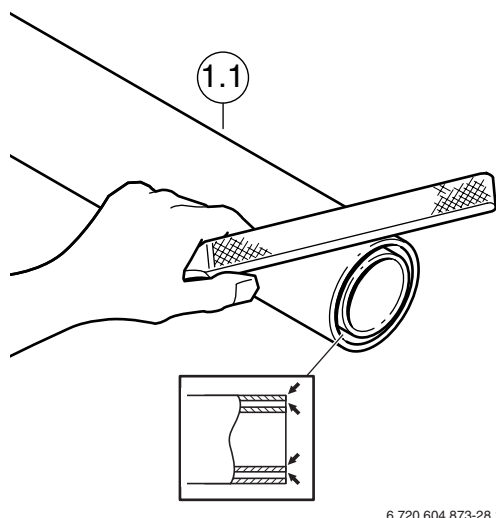
16 ábra

- ▶ A tetőátvezetés (4) füstgázcsövét LA méretre derékszögben fűrészeli.



17 ábra

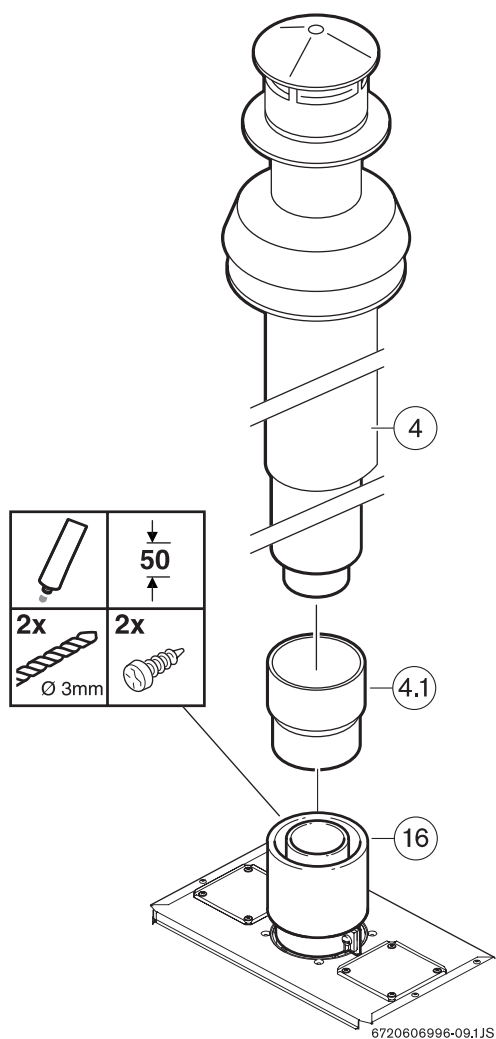
- ▶ A levágott széleket sorjáltlanítsa és tisztítsa meg.



18 ábra

- ▶ Az adaptert (16) az útmutató szerint szerelje.

- ▶ Szerelje fel a füstgáz tartozékot.



19 ábra

4.3 A tető fölé történő szerelésre vonatkozó útmutatások

Ferdetető

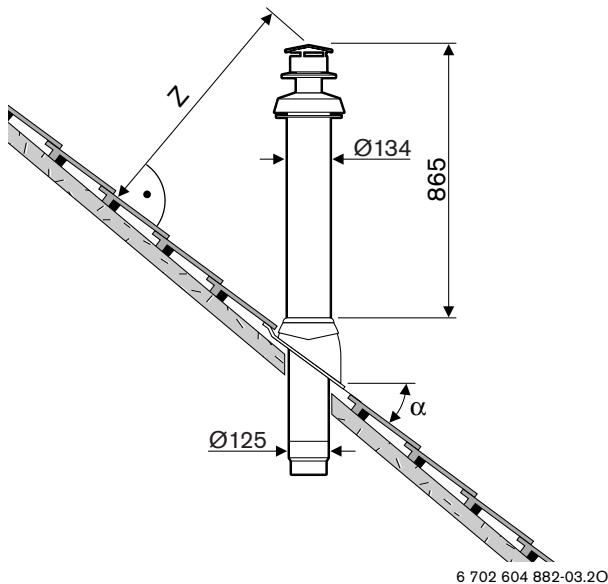
Az AZ 369 típus szerelése ferdetető esetén a Junkers ferdetető átvezető elemmel (AZ 376) történhet:

- A ferdetető átvezető elemet $25^\circ - 50^\circ$ -os tetőhajláshoz lehet használni.

Távolság méretek:

Z	≥ 400 , olyan vidékeken, ahol sok hó esik ≥ 500
α	$\leq 50^\circ$, olyan vidékeken, ahol sok hó esik $\leq 40^\circ$

6. táblázat



20 ábra

Lapostető

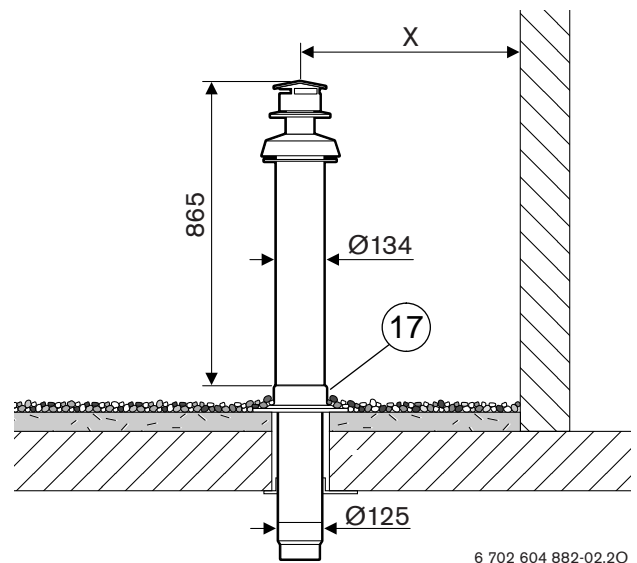
Az AZ 369 szerelése lapostető esetén a lapostető karimával (AZ 371) történhet:

- A ragasztókarimát (17) a nagypolimer tartalmú tetőpályákkal kell összeragasztani vagy be kell önteni a tetőhéjazatba. Laza karimás szerelés esetén az alkalmazás tilos.
- Az AZ 371 típust hőszigetelt tető esetén nem szabad használni.

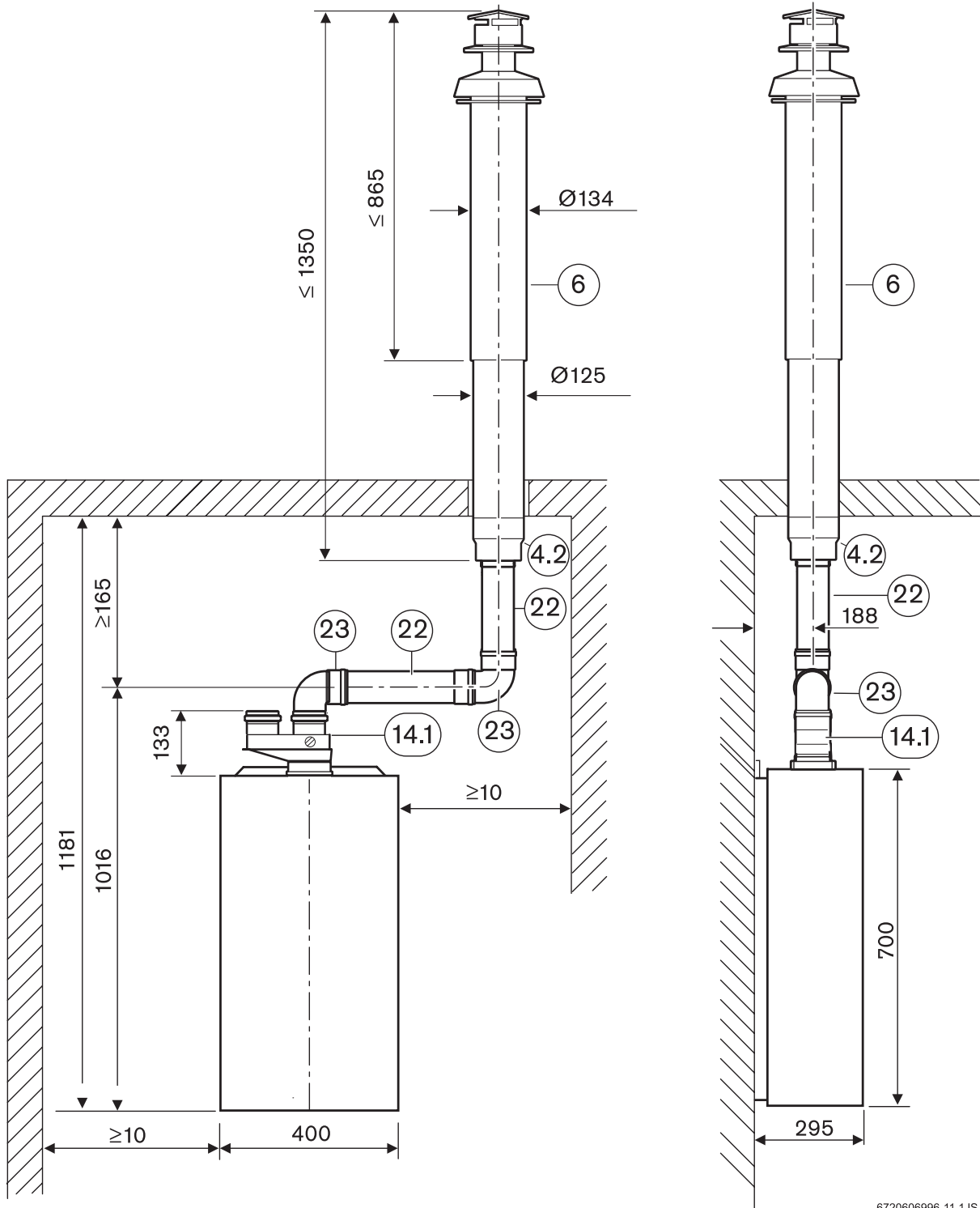
Távolság méretek:

	éghető építőanyagok	nem éghető építőanyagok
X	≥ 1500	≥ 500

7. táblázat



21 ábra



6720606996-11.1JS

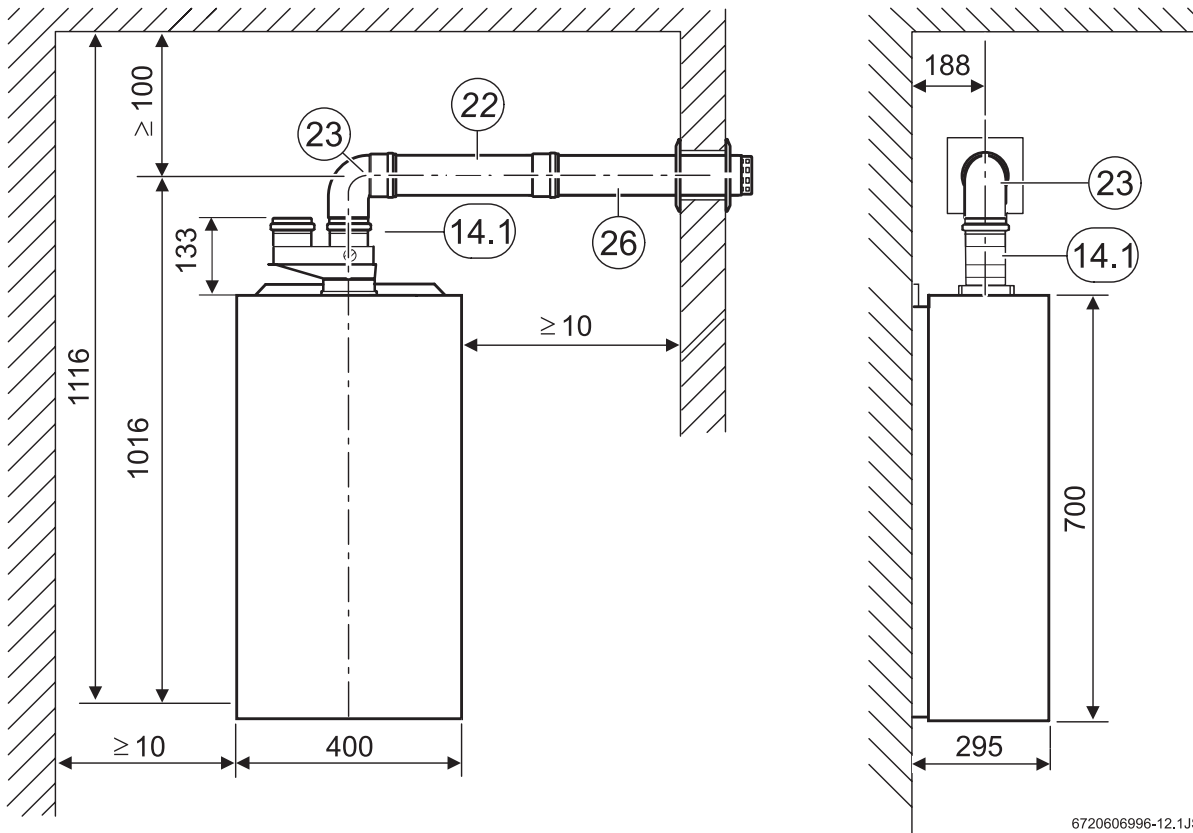
23 ábra

- 4.2:** Adapter Ø 80 mm
- 6:** AZ 378
- 14 (14.1):** AZ 377
- 22:** AZ 383, 384, 385
- 23:** AZ 381

B₃₂ szerinti füstgáz elvezető rendszer

Égéshez szükséges levegő nyérése: abból a helyiségből, ahol a felszerelés történik

Füstgáz elvezető rendszer: vízszintes

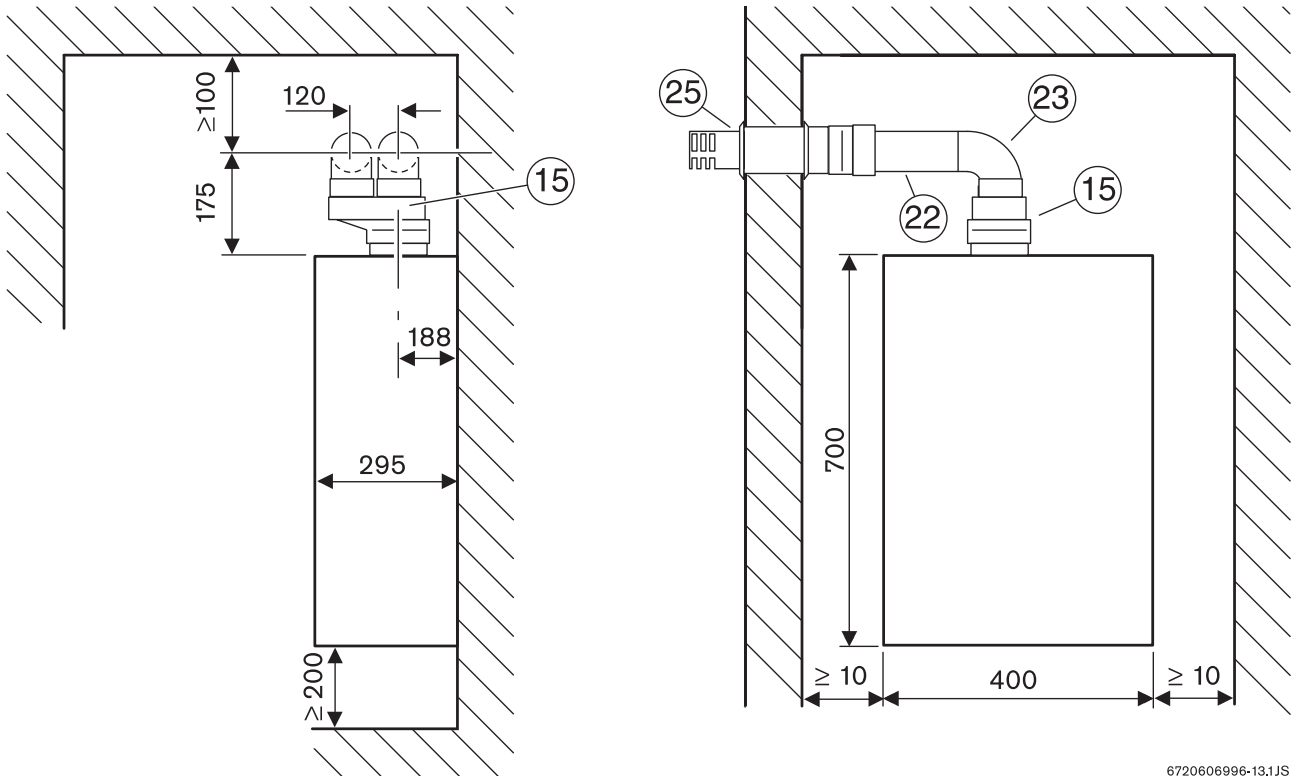


6720606996-12.1JS

24 ábra

- 14 (14.1):** AZ 377
- 22:** AZ 383, 384, 385
- 23:** AZ 381
- 26:** AZ 387

C₁₂ szerinti füstgáz elvezető rendszer
Égéshez szükséges levegő nyérése: vízszintesen kívülről
Füstgáz elvezető rendszer: vízszintesen kívülről



6720606996-13.1JS

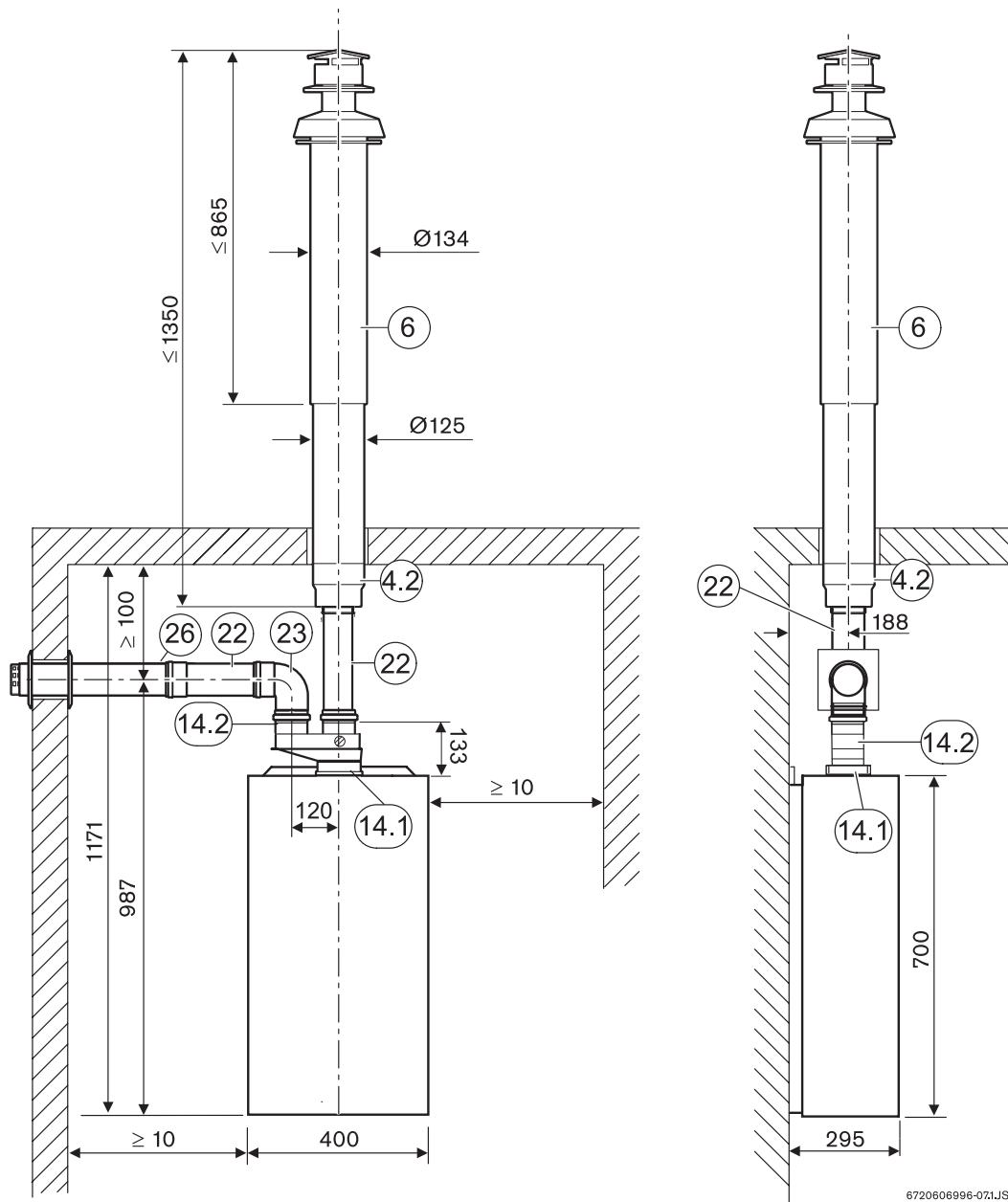
25 ábra

- 15:** AZ 377
22: AZ 383, 384, 385
23: AZ 381
25: AZ 379

C₅₂ szerinti füstgáz elvezető rendszer
Égéshez szükséges levegő nyerése: vízszintesen kívülről
Füstgáz elvezető rendszer: függőlegesen kívülről



A füstgázvezeték maximum 2 m-es vízszintes szakasz megengedett. A 10 m-nél hosszabb füstgázcsöveket szigetelni kell.



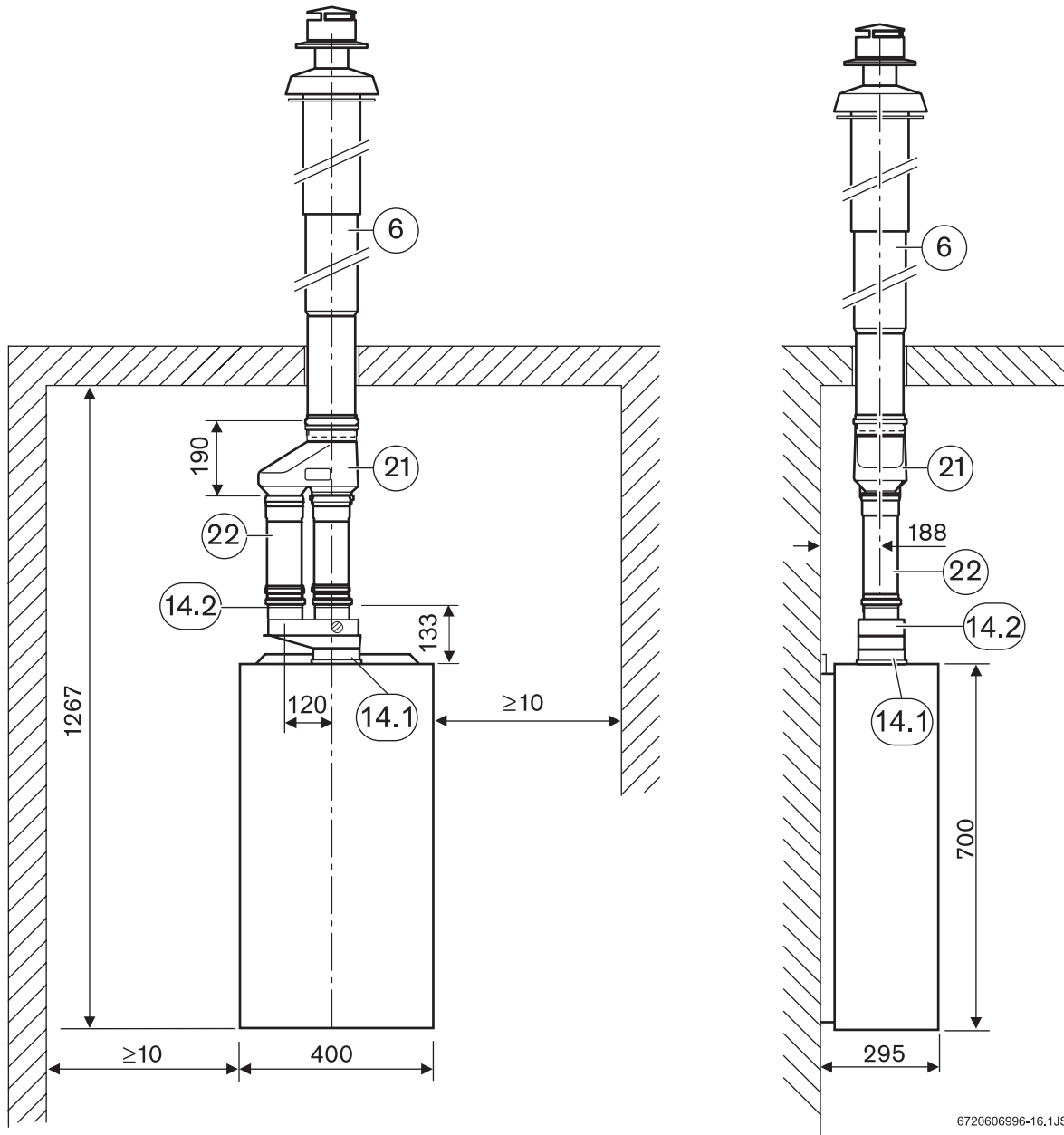
26 ábra

- 4.2: Adapter Ø 80 mm
- 6: AZ 378
- 14 (14.1/14.2): AZ 377
- 22: AZ 383, 384, 385
- 23: AZ 381
- 26: AZ 387

C₃₂ szerinti füstgáz elvezető rendszer
Égéshez szükséges levegő nyerése: függőlegesen kívülről
Füstgáz elvezető rendszer: függőlegesen kívülről



A füstgázvezetéken maximum 2 m-es vízszintes szakasz megengedett. A 10 m-nél hosszabb füstgázcsöveket szigetelni kell.



28 ábra

- 6:** AZ 378
- 21:** AZ 380
- 22:** AZ 383, 384, 385
- 14 (14.1/14.2):** AZ 377

JUNKERS

Robert Bosch Kft.

Termotechnika Üzletág

H-1103 Budapest, Gyömrői út 120.

www.junkers.hu