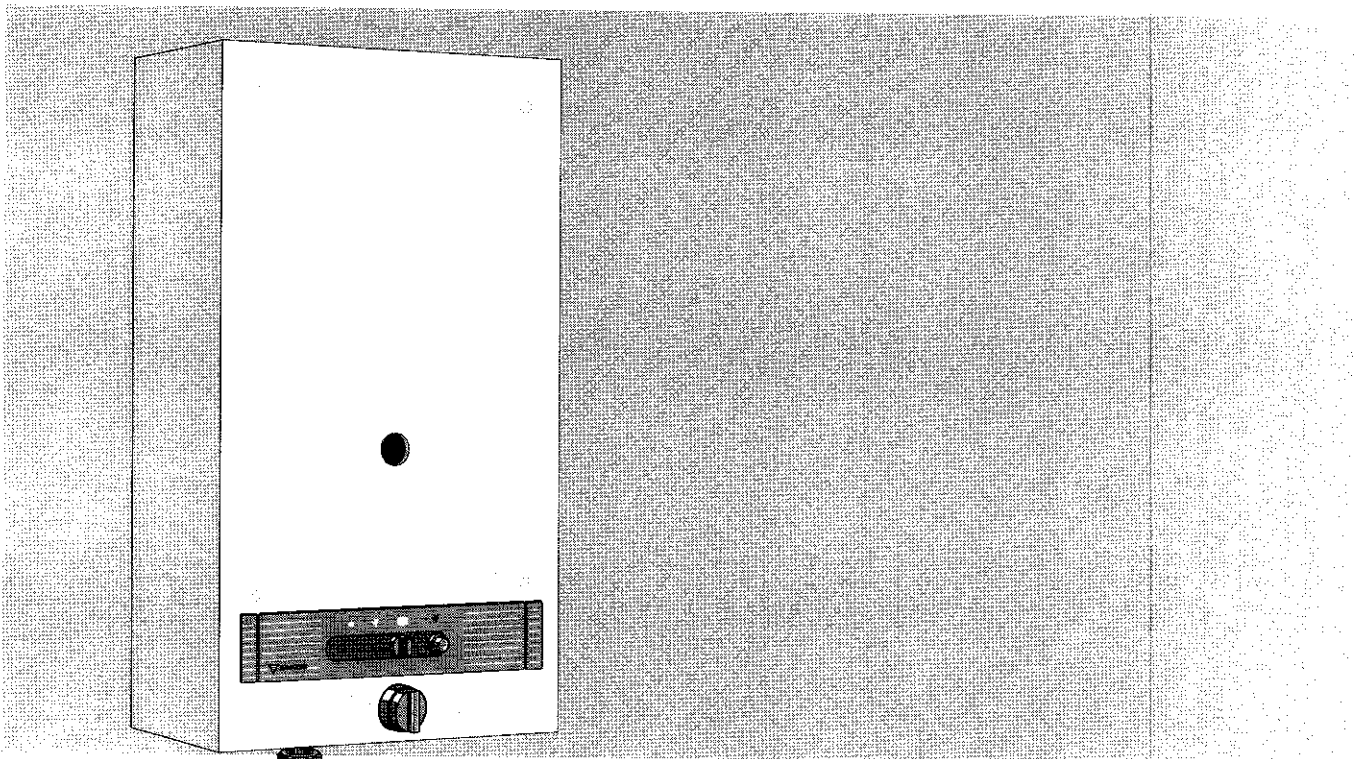


Gázüzemű, átfolyó rendszerű vízmelegítő



WR250 - 1 A...
WR325 - 1 A...

Az Ön biztonsága érdekében

Gázszag esetén:

ne működtessen elektromos kapcsolókat,
ne használja a telefont a helyszínen,
zárja el a gázcsapot,
nyissa ki az ablakot,
azonnal értesítse a gázszolgáltatót.

Ne tároljon és ne használjon éghető folyadékokat vagy anyagokat a készülék közelében.

Az üzembehelyezést csak engedélyezett szakszerviz végezheti.

A berendezést rendszeresen karban kell tartatni a készülék megbízható és biztonságos működésének biztosítása érdekében.

Ha a gázkészülék olyan helyiségben van felszerelve, ahol a hőmérséklet $0\text{ }^{\circ}\text{C}$ alá csökkenhet, hagyja égve a gyújtólángot. Ha a hőmérséklet $-10\text{ }^{\circ}\text{C}$ alá esik, kapcsolja ki és víztelenítse a készüléket. Ha a fagyos időszak után a készüléket ismét üzembe akarja helyezni, ellenőrizze, hogy lehetséges-e a meleg víz vételezése. Előfordulhat, hogy befagyott. Probléma esetén azonnal értesítse a szakembert.

A szakember elmagyarázza a készülék működését és kezelését az ügyfélnek. Ezeknek az utasításoknak egy példányát át kell adni az ügyfélnek.

Tartalomjegyzék

	Oldal		
1. A készülék fő adatai	3	7. A gázfajta átállítása	10
2. A készülék leírása	3	8. Kezelési utasítás – rövid áttekintés	11
2.1 Kialakítás	3	9. Karbantartás	12
2.2 Csatlakozási szerelvények	3	10. Ügyfelek oktatása	13
2.3 Típusáttekintés	3	11. Gázbeállítási értékek	14
2.4 Felépítés	4	12. Gázátfolyási mennyiségek	14
3. Műszaki adatok	5		
4. Felszerelés és üzembehelyezés	6		
4.1 Előírások	6		
4.2 A felállítás helyisége	6		
5. Csatlakozási méretek	8		
6. Gázbeállítás	9		
6.1 Gázbeállítás	9		
6.2 Fűvóka nyomáson alapuló beállítási módszer	9		
6.3 Térfogat beállítási módszer	10		

1. A készülék adatai

A készülék típusa	WR 250-1	WR 325-1
DIN DVGW-szám	82e JK 189	82e JK 191
Kategória	II ₂ HL ₃	
Építési mód	C ₁	

2. A készülék leírása

Kéménytől független gázüzemű fali vízmelegítő. Külső falra szerelhető készülék Junkers fali szerelvényvel. Fehér, műanyag-bevonatos elülső burkolat. Automatikus teljesítményillesztés folytonos gázszabályozással. Alkalmas kis és nagy melegvíz-igény esetén. Különösen alkalmas termosztatikus és egykaros keverő csaptelepek számára. Alkalmazható kis víznyomás esetén is.

2.1 Kialakítás

- Termoelektromos gyújtásbiztosítás
- Piezogyújtó
- Gázszerelvény tolokapcsolóval
- Automatikus teljesítményillesztés
- Hőmérséklet-határoló a termoáramkörben
- Füstgázkönyök

2.2 Csatlakozási szerelvények (lásd az ábrát)

- Gáz-sarokcsap
- Hidegvíz-elzáró szelep melegvíz-csatlakozó ívvel
- Hideg- és melegvíz-szelepek
- Átállító kézi zuhannyal
- Lengőkar
- Fali szekrény

2.3 Típusáttekintés

WR 250	-1	A	D	0	P	23
WR 325	-1	A	D	0	P	23

- W = gázüzemű fali vízmelegítő
R = automatikus teljesítményillesztés
250 = teljesítményjelző szám, 17,4 kW (250 kcal/min)
325 = teljesítményjelző szám, 22,7 kW (325 kcal/min)
-1 = kivétel jelzőszáma
A = külső falra csatlakozik
D = szűkítőház
0 = távoli vízvétel, átépíthető közvetlen vízvétellé
P = piezogyújtó
23 = gázjelző szám, földgáz H

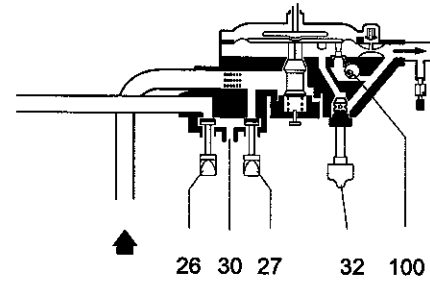
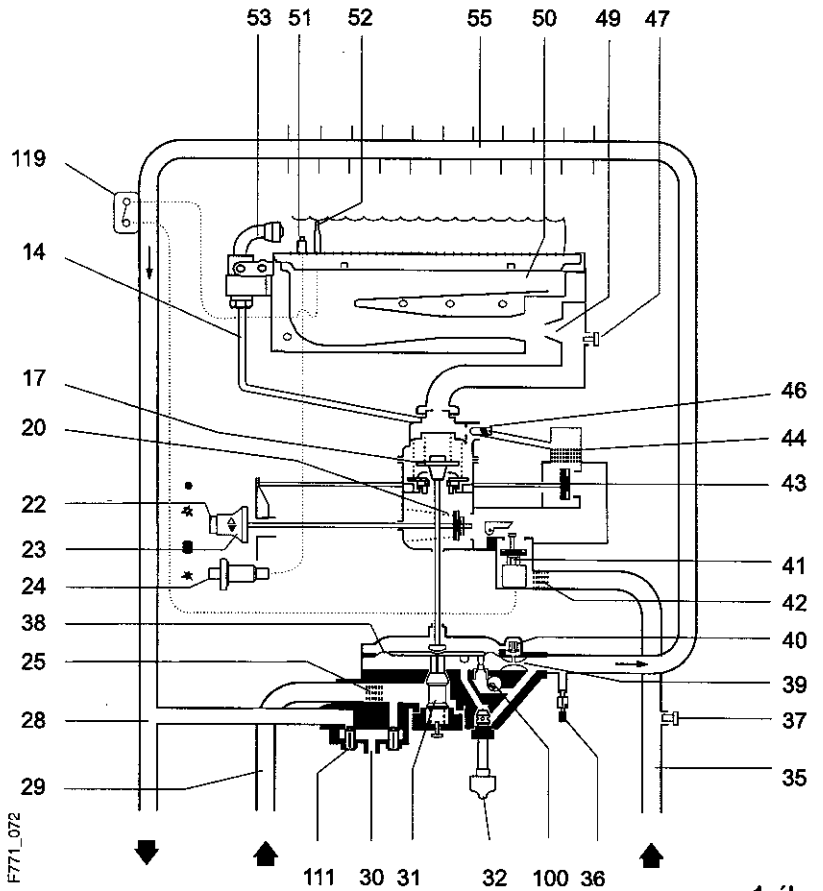
2.4 Felépítés

Készülék vázlat földgázhoz, távoli vízvétel, átépíthető közvetlen és távoli vízvételre

Átépítés távoli vízvételről közvetlen vízvételre

A készüléket az Nr.434 számú tartozékkal (rendelési szám: 7 709 003 090) lehet közvetlen vízvételű készülékké átalakítani.

Készülék vázlat: vízszelvény távoli és közvetlen vízvétel számára



2. ábra

1. ábra

- | | |
|----|------------------------|
| 10 | Vízmenyiség-szabályozó |
| 14 | Gyújtógáz-cső |
| 16 | Szeleprugó |
| 17 | Gázszelep |
| 20 | Fő gázszelep |
| 21 | Gyújtógázszelep-szeg |
| 22 | Gyújtógáz nyomógombja |

- | | |
|----|----------------|
| 23 | Tolókapcsoló |
| 24 | Piezogyújtó |
| 25 | Vízszűrő |
| 26 | Szelep (meleg) |
| 27 | Szelep (hideg) |
| 28 | Melegvíz-cső |
| 29 | Hidegvíz-cső |

- | | |
|-----|--|
| 30 | Melegvíz-kifolyás |
| 31 | Vízmenyiség-szabályozó |
| 34 | Biztonsági szelep |
| 35 | Gázvezeték |
| 36 | Leeresztő szelep |
| 37 | Mérőcsonk |
| 38 | Membrán |
| 39 | Venturi-cső |
| 40 | Lassú gyújtószelep |
| 41 | Mágnesbetét |
| 42 | Gázszűrő |
| 43 | Gyújtógáz-szelep |
| 44 | Gyújtógáz-szűrő |
| 46 | Beállító csavar |
| 47 | Mérőcsonk |
| 49 | Injektor fúvóka |
| 50 | Égő |
| 51 | Termoelem |
| 52 | Gyújtószeg |
| 53 | Gyújtó égő |
| 54 | Nagyfeszültségű gyújtó vezeték |
| 55 | Hőcserélő |
| 100 | Korrigáló csavar a minimális vízmenyiség számára |
| 111 | Elzáró dugó |

Megjelölés a vezérlő kúpon

WR 250 = A

WR 325 = B

3. Műszaki adatok

A készülék teljesítménye	Egység	WR 250...	WR 325...
Névleges hőteljesítmény-szabályozási tartomány	kW	7 - 17.4	7 - 21.4
Névleges hőterhelés	kW	20.0	25.5
Csatlakozási gáznyomás			
Földgáz	mbar	25	25
PB-gáz	mbar	30	30
Gázfelhasználás			
Földgáz (H _i = 9.5 kWh/m ³)	m ³ /h	2.1	2.7
PB-gáz (H _i = 12.8 kWh/kg)	kg/h	1.6	2.1
Vízoldali adatok			
Maximális víznyomás	bar	12	12
Vízmennyiség-szabályozó bal oldali állásánál:			
Kifolyási mennyiség	l	4 - 10	4 - 13
Hőmérséklet-növekedés	°C	25	25
Minimális üzemi nyomás	bar	0.2	0.2
Minimális üzemi nyomás, maximális vízmennyiséghez	bar	0.6	1.0
Vízmennyiség-szabályozó jobb oldali állásánál:			
Kifolyási mennyiség	l	2 - 5	2 - 6.5
Hőmérséklet-növekedés	°C	50	50
Minimális üzemi nyomás	bar	0.1	0.1
Minimális üzemi nyomás, maximális vízmennyiséghez	bar	0.25	0.35
Füstgázértékek			
Huzatigény	mbar	0.015	0.015
Füstgáz tömegárama	g/s	13	17
Füstgáz-hőmérséklet	°C	160	170

4. Felszerelés és üzembe helyezés

4.1 Előírások

A felszerelés előtt be kell szerezni a gázszolgáltató vállalat és a körzeti kéményseprő engedélyét.

A felszerelést, a gáz- és füstgázoldali csatlakoztatást, csak a gázszolgáltató vállalatnál bejegyzett szerelő vállalat végezheti.

Az üzembehelyezést csak engedéllyel rendelkező szevizv végezheti el.

Ezenkívül be kell tartani a vízművek helyi előírásait és az építésrendészeti előírásokat.

A következő irányelveket és előírásokat be kell tartani:

- Gázkészülékek telepítésénél a GOMBSZ vonatkozó előírásait
- Az ÁNTSZ telepítésre vonatkozó előírásait

A megfelelő országos szabványokat és regionális építési szabályzatokat be kell tartani.

4.2 A felállítás helyisége

A készüléket csak külső falra szabad felszerelni. A tartópilléreket (támasztó gerendákat) semmi esetre sem szabad gyengíteni. A készülék burkolata és a beépítés közötti távolságot a szabvány előírásai szerint kell méretezni.

Fali szekrény

Lásd a Junkers fali szerelvény Ju 565/3 számú beépítési utasítását.

Kialakítási fajták

A fali szerelvény háromfajta kialakításban kapható a különböző falvastagságok számára:

BL 54/13 falvastagság: 260 – 430 mm

BL 54/14 falvastagság: 410 – 570 mm

BL 54/17 falvastagság: 100 – 150 mm

A fali szerelvény felépítése

A fali szerelvény a következőkből áll:

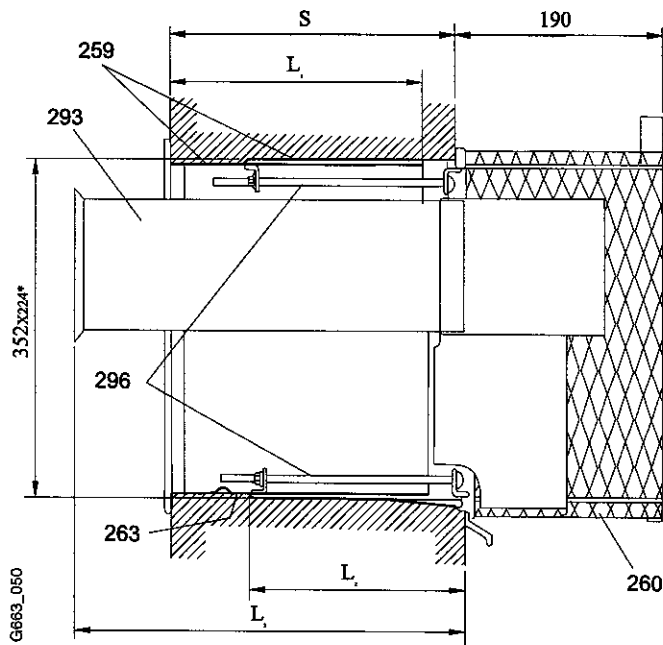
Szélárnyékoló berendezés külső frisslevegő-vezetékkel (260)

Belső frisslevegő-vezeték (263)

Füstgáz-cső (293)

A frisslevegő-vezeték két része teleszkópszerűen széthúzható.

A maximális felületi hőmérséklet, a füstgáz-vezeték kivételével, nem éri el a 85 °C-ot, ezért nincs szükség különleges óvintézkedésekre az éghető építőanyagok és beépített bútorok számára.



3. ábra: Fali szerelvény tömör falba építve

259 Fali szerelvény

260 Szélárnyékoló berendezés külső frisslevegő-vezetékkel

263 Belső frisslevegő-vezeték

293 Füstgáz-cső

296 Feszítő csavarok

A fali szerelvény lerövidítése:

A friss levegő vezetékai és a füstgáz-cső a kialakítási fajtáknál megadott falvastagsághoz illenek. Kisebb falvastagság esetén a következőképpen lehet ezeket lerövidíteni:

Külső frisslevegő-vezeték:

„L1” hossz = „S” falvastagság (vakolattal) mínusz 60 mm

Belső friss levegő vezeték:

„L2” hossz = „S” falvastagság (vakolattal) mínusz 60 mm

Füstgáz-cső:

„L3” hossz = „S” falvastagság (vakolattal) mínusz 50 mm

(A füstgázcsövet nem szabad a kitágított oldalon lerövidíteni.)

A vágási éleket korrózióvédő festékkel be kell festeni.

A 100 mm-nél vékonyabb falakat működési okokból helyileg 100 mm-re meg kell vastagítani.

A lerövidített füstgáz-csövet a bordáig kell betolni a szélárnyékoló berendezés (260) csőcsonkjába.

Feszítő csavarok

A falvastagságnak megfelelően le kell rövidíteni (bemetszések) és meg kell húzni őket.

A fali szerelvény és a szélárnyékoló berendezés ezzel szilárdan rögzítve vannak a falban.

A fali szerelvény befalazása

A fali kazán felakasztására szolgáló csapokat vízszintbe kell állítani. Ügyeljünk a fali szerelvény jelölésére.

A vakolatlan falú új épületekben figyelembe kell venni a tervezett vakolat és az esetleges kiugró csempeburkolat vastagságát.

A külső frisslevegő-vezeték (264) úgy kell befalazni, hogy ne juthasson nedvesség a falba. A két frisslevegő-vezeték közötti hézagot alul tömören ki kell fugázni. A habarcsot és a törmelékét el kell távolítani.

*) Minimális faláttörés

Gáz- és vízvezetékek

Célszerű a vezetékeket azután elhelyezni, hogy a fali szekrény már gondosan be van falazva. A két felakasztó csaptól kiindulva a gáz és a víz csatlakozásai az 5. ábra szerint a kombinált szerelősablonnal meghatározhatók (8 709 918 061 (EWZ 236/1) és 8 719 918 201). Műanyagcsövek használata esetén a készülék közvetlen közelében (1,5 m-rel a készülék előtt és után) a vezetékeket acélból vagy rézből kell készíteni.

Gázcsatlakozás

A csőátmérőket a felsorolt előírások szerint kell meghatározni, és el kell látni elzáró szerelvényel. A gázvezetékek tisztának kell lennie.

Vízcsatlakozás

A csőátmérőket a víznyomásnak és az előírásoknak megfelelően kell méretezni.

Hideg víz jobb oldalon – belépő nyíl (ügyelni kell a beépített vízsűrőre, 1. és 2. ábra 25. tétel).

Meleg víz bal oldalon – kilépő nyíl

El kell kerülni a szűkítések a vezetékekben (sarokszelep, perlátor)

A hideg- és a melegvíz-vezetékeket úgy kell elhelyezni, hogy a fali vízmelegítő és a vezetékek a mosdó és a kád keverő csaptelepein keresztül teljesen leüríthetők legyenek.

A készülék csatlakoztatása

A készüléket a készüléklistában szereplő tartozékokkal kell csatlakoztatni.

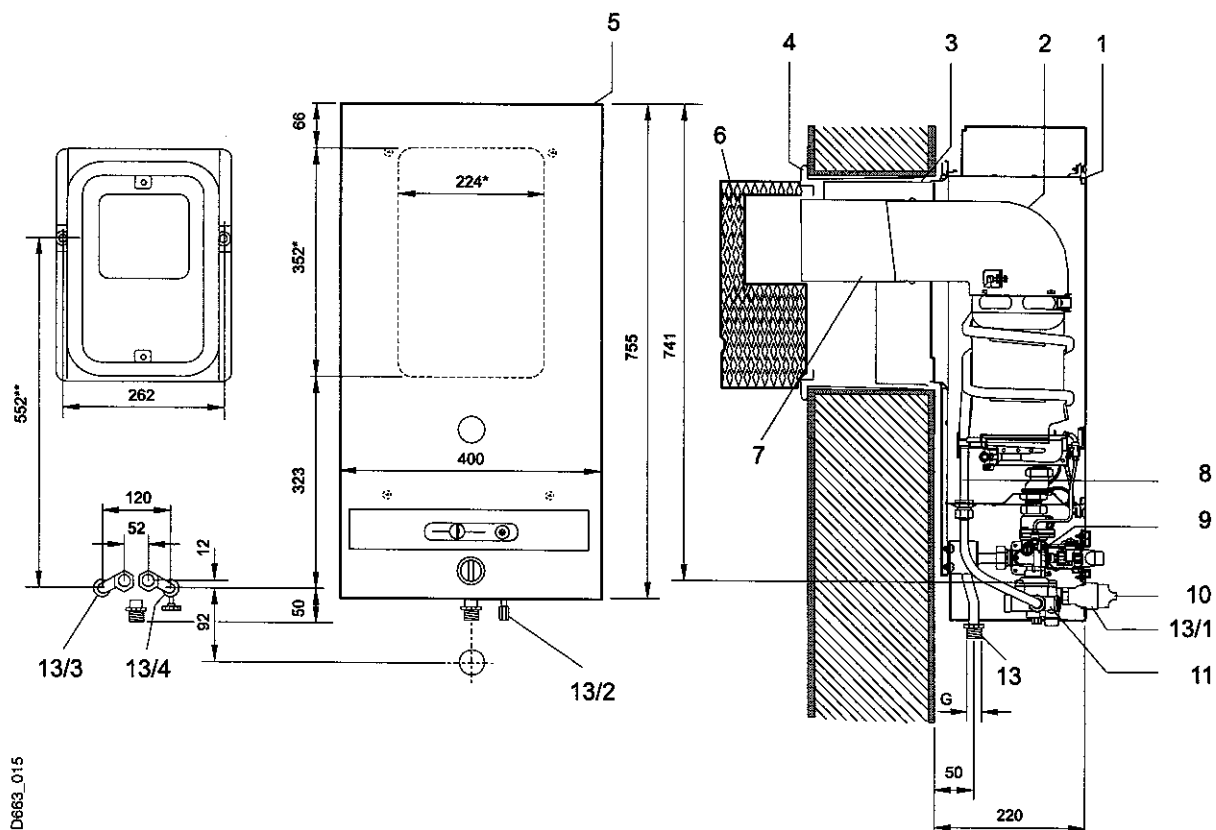
Győződjön meg arról, hogy a frisslevegő-vezeték és a csatlakozások teljesen tiszták, adott esetben még egyszer tisztítsa meg belül a fali szekrényt.

A készüléket a behelyezett tömítő gyűrűvel felülről helyezze a gázlezáró csapra és egyidejűleg akassza fel a csapokra. Helyezze el a tömítéseket és az alátéteket, majd a két anyát és a gáz- és a vízcsatlakozások hollandi anyáit egyenletesen húzza meg.

A füstgázkönyököt ferdén hátra fele lejtéssel dugja be a füstgázcsőbe, helyezze fel a belső testre és rögzítse.

Ellenőrizze a készülék, valamint a gáz- és a vízcsatlakozások tömörségét.

5. Csatlakozási méretek



4. ábra

- | | | | | | |
|---|----------------------------|------|-----------------------|------|---------------------------------------|
| 1 | Tömítés | 8 | Belső test | 13/2 | Leeresztő szelep és biztonsági szelep |
| 2 | Füstgáz-könyök | 9 | Gázszerelvény | 13/3 | Meleg víz csatlakozás |
| 3 | Belső friss levegő vezeték | 10 | Vízmenység-szabályozó | 13/4 | Hideg víz csatlakozás |
| 4 | Külső friss levegő vezeték | 11 | Vízszerelvény | G | Földgáz R 1/2" |
| 5 | Burkolat | 13 | Gázcsatlakozás | | PB-gáz Ermeto 12 mm |
| 6 | Szélárnyékoló berendezés | 13/1 | Csavaros hüvely | | |
| 7 | Füstgázcső | | | | |

*) A faláttörés minimális mérete.

**) Szerelési méret a felasztó csapok közepétől a vízvezetékek közepéig.

6. Gázbeállítás

Megjegyzés: Ellenőrizze, hogy a tipustáblán megadott gázfajta megegyezik-e a gázművek által szállított gázfajtaival. Eltérés esetén a készüléket megfelelően utána kell szabályozni.

6.1 Gázbeállítás

A névleges hőterhelést a fűvókanyomás-módszer, vagy a térfogati módszer szerint be kell állítani. Minda a két módszerhez szükség van U-csöves manométerre.

A fűvókanyomás-módszer gyorsabb, ezért előnyben kell részesíteni.

Földgáz:

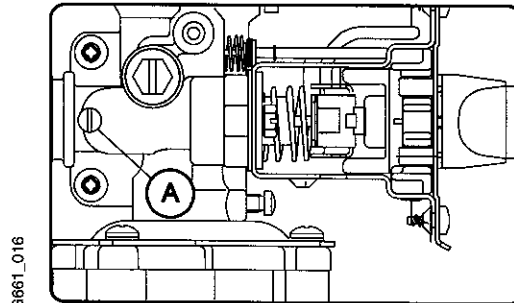
A H földgázcsoport készülékei gyárilag 15 kWh/m³ Wobbe-számra és 25 mbar csatlakoztatási nyomásra be vannak állítva és le vannak plombálva. Végezze el a készülék működésének ellenőrzését és adott esetben végezze el a készülék gázbeállítását.

27 mbar feletti csatlakoztatási nyomás esetén a gázbeállítást utána kell szabályozni.

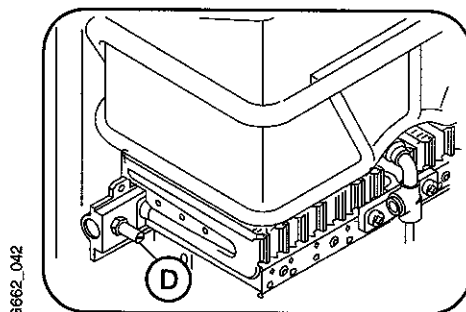
6.2 Fűvóka nyomáson alapuló beállítása módszer

Érdeklődje meg a Wobbe-számot és az üzemi fűtőértéket.

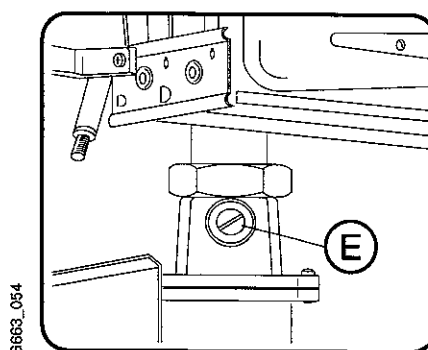
1. Csavarja ki a lezáró csavart (D) és csatlakoztassa az U-csöves manométert. Nyissa ki a gázlezárást csapot.
2. Helyezze üzembe a készüléket a kezelési útmutató alapján. A gázszabályzó tolókarját állítsa a jobboldali végállásba.
3. Vegye le a fedősapkát a beállító csavarról (E) és állítsa a csavart az előírt fűvókanyomásra. (Lásd gázbeállítási táblázat.)
4. Zárja el a gázcsapot, vegye le az U-csöves manométert és csavarja be a lezáró csavart (D).
5. Oldja meg az elzáró csavart (A) és csatlakoztassa az U-csöves manométert.
6. Nyissa ki gázlezárást csapot és helyezze üzembe a készüléket.
7. A szükséges csatlakoztatási nyomás:
Földgáz: 18-25 mbar
PB-gáz: 30 mbar
8. Ha a csatlakoztatási gáznyomás 15 és 18 mbar között van, a névleges hőterhelést csak 85 %-ra lehet beállítani. 15 mbar alatt nem szabad a készüléket üzembehelyezni.
A hibát el kell hárítani, vagy értesíteni kell a gázszolgáltatót.
9. Ellenőrizze a beállítást a gázórán, vagy a láng-kép megítélésével.
10. Zárja el a gázlezárást csapot, vegye le az U-csöves manométert, és csavarja be szorosan a lezáró csavart (A).
11. Helyezze fel a fedősapkát a gázbeállító csavar-ra (E), és plombálja azt le.
12. Ellenőrizze a gáztömörséget.



5. ábra



6. ábra



7. ábra

6.3 Térfogat beállítási módszer

Csak akkor lehetséges, ha a gázszolgáltató a csúcsigény időszakában nem táplál több gázt a hálózatba.
Érdeklődjön meg a Wobbe-számot és az üzemi fűtőértéket.

1. Nyissa ki a gázcsapot és helyezze üzembe a készüléket. A gázszabályzó tolókarját állítsa a jobboldali végállásba.
2. Vegye le a fedősapkát a beállító csavarról (E). A beállító csavaron állítsa be a gázmennyiséget a gázóra segítségével. (Lásd gázbeállítási táblázat.)
3. Helyezze üzemben kívül a készüléket és zárja el a gázcsapot. 4-7. Lásd 6.2 5-8-ig
8. Ellenőrizze a beállítást fűvóka nyomással, ill. a lángkép megítélésével.
- 9-11. Lásd 6.2 10-12.

A készülék beállítása hőmérséklet emeléssel

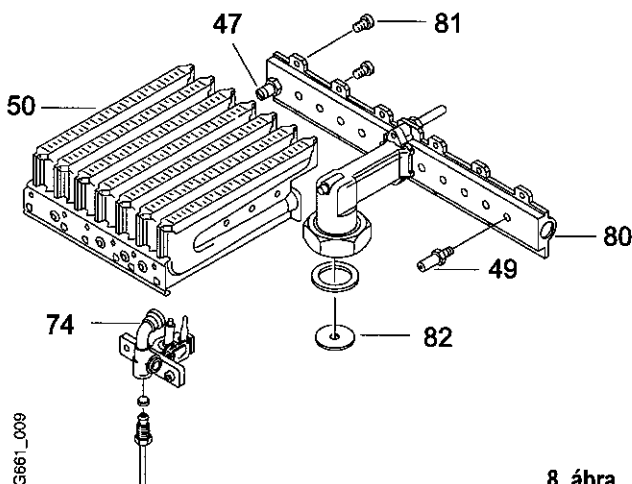
A gyári új, a vízkömentesített és a megtisztított készülék a víz hőmérsékletének növelésénél is beállíthatók.

1. Helyezze üzembe a készüléket, a gázszabályzó kar és a vízmennyiség szabályzó a jobb oldali végállásban. Vegye le a fedősapkát a csavarról (E).
 2. Mérje meg a hideg víz hőmérsékletét. Állítsa be úgy a készüléket, hogy 50 K-nel emelkedjen a kifolyó melegvíz hőmérséklete. A névleges hőtéljesítmény 85 %-a esetén kb. 43 K a hőmérsékletemelkedés.
 3. Helyezze üzemben kívül a készüléket és zárja el a gázvezető csapot.
- 4-11. lásd 6.2 5-12-ig.

7. A gázfajta átállítása

Csak eredeti átépítő készletet használjon.

- Zárja el a gázcsapot és szerelje le a burkolatot.
- Szerelje ki az égőt. Csavarja le a jobb és baloldali égőcsoportot és cserélje ki a fűvókákat.
- Cserélje ki a gyújtó égő fűvókáját.
- A földgázról PB-gázra történő átállásakor ill. vissza, ki kell cserélni a gáz szabályzó szelepét.
- Cserélje ki a csatlakozó idomot.
- Helyezze fel és csavarja be a főégőt, valamint a gyújtógáz csövét.
- Ellenőrizze a gáztömörtséget.
- Jegyezze fel az új gázfajtaát.



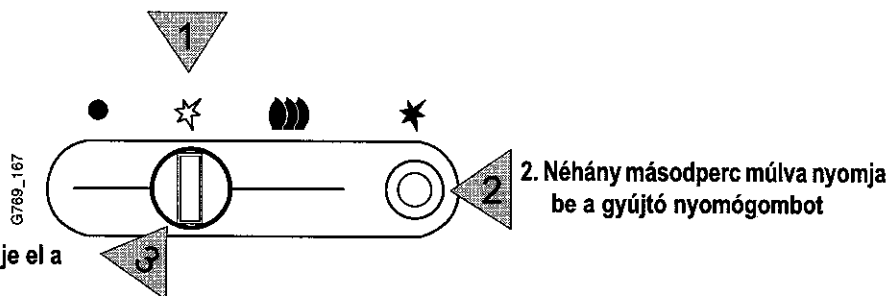
8. ábra

- 47 Mérőcsőnk a fűvókanyomás számára
- 49 Injektor fűvóka
- 50 Égőcsoport, bal és jobb
- 74 Gyújtó fűvóka
- 80 Elosztócső
- 81 Csavar (rövid)
- 82 Fojtótárcsa

8. Kezelés

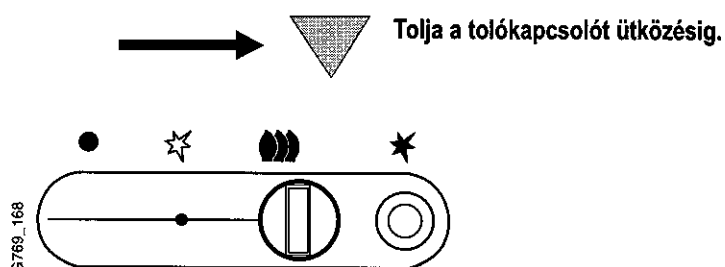
Nyissa meg az összes víz- és gázvezeték csapot.
Óblítsa át a víz- és gázvezetékét.

Bekapcsolás 1. Nyomja be egészen a nyomógombot és tartsa nyomva

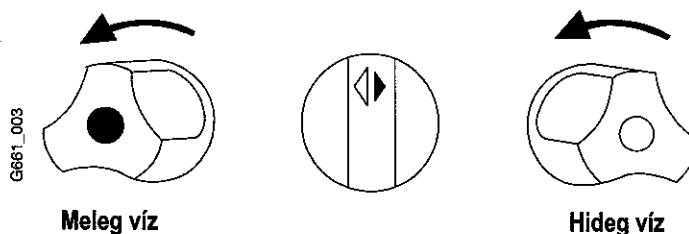


4. Ha a gyújtóláng nem ég, ismétlje meg a gyújtási eljárást.

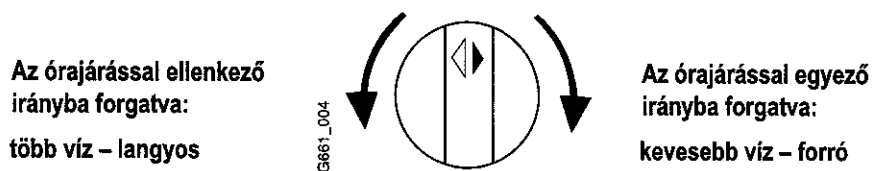
Üzemi állapot



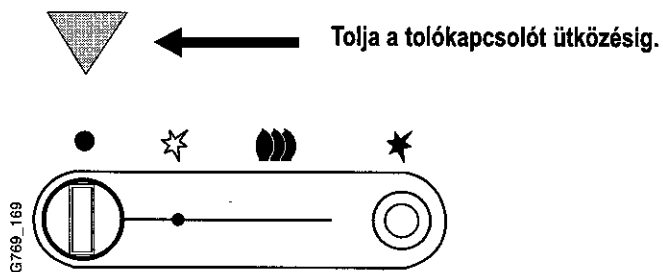
Vízvétel a készüléknél



Hőmérséklet-szabályozás:



Kikapcsolás



9. Karbantartás

Minden évben a készüléket ellenőrizni kell, alaposan meg kell tisztítani és adott esetben el kell távolítani a vízkövet.

Minden karbantartás előtt a gázcsapot és hidegvíz szelepét el kell zárn.

Kazántest

Tisztítsa meg a lamellák füstgázoldalát is. Ellenőrizze a kazántestet és az összekötő csöveket, hogy nincs-e szüksége vízkő eltávolítására. Tömítelenségi vizsgálat max. 20 bar.

Ismételt beépítésnél használjunk új tömítéseket.

Gyújtóégő

A lángnak a termoelemet mintegy 5 mm-rel a csúcsa alatt kell melegítenie. Ha a láng túl kicsi, tisztítsa meg a gyújtóégőt (53); adott esetben cserélje ki a gyújtófúvókát és a gyújtógáz szűrőjét (44).

Kifogástalan gyújtóláng esetén a mágnesszelepnek (41) kb. 5 másodperccel az üzembe helyezés után nyitva kell maradnia. Ha a gyújtás során a nyomógomb elengedése után kialszik a gyújtóláng, az érintkező a termoáram-vezeték csatlakozásain nem megfelelő. Húzza meg a menetes hüvelyt a mágnesen (41) és az égőn; adott esetben cserélje ki a termoelemet vagy a mágnesbetétet.

Ellenőrizze a gázszelvény tömörségét:

Fújja el a gyújtólángot és a teljesítménykapcsolót tolja jobbra a névleges teljesítmény állásba.

Kb. 1 perc múlva nyissa ki a melegvíz-csapot.

Ellenőrizze, hogy kilép-e gáz a gyújtóégőn és a főégőn.

Nem tömör égő vagy gyújtóégő esetén tisztítsa meg a fő gázszelepet (20) vagy a gyújtógáz szelepet (43).

Ellenőrizze a teljesítményt a „Gázbeállítás” című fejezet szerint; PB-gáz esetén ellenőrizze a névleges nyomást a mérőcsonkon (47). Tisztítsa meg a gázszűrőt (42) és az égőt.

Vízarmatura

Zárja el a vízelzáró szelepet.

Szerelje ki a vízszelvényt.

Vegye le a fedelet, tisztítsa meg a házat és a fedelet.

Ellenőrizze a biztonsági szelep tömörségét, szükség esetén tisztítsa meg.

Csavarja ki a vételező szelepeket és tisztítsa meg. Ha nem tömör, cserélje ki a tömítőgyűrűt vagy az egész szelepet (közvetlen vízvétel esetén).

Lassú gyújtószelep (1. ábra, 40. tétel)

A szelep kicsavarása után tisztítsa meg a szennyeződésektől. A szelepen belüli golyónak lötyögnie kell (ellenőrizze rázással). Ellenőrizze az O-gyűrűt és adott esetben cserélje ki. Ezután ismét csavarja vissza a lassú gyújtószelepet.

A vízszelvény összeszerelésekor ajánlott új membrán beépítése.

Ellenőrizze az összes csatlakozás tömörségét.

A működés ellenőrzése

Helyezze üzembe a készüléket.

Egy melegvíz-csap megnyitása után kb. 5 másodperccel a lángoknak teljesen meg kell gyulladniuk.

A melegvíz-csap elzárása után kb. 1 másodperccel a lángoknak ki kell aludniuk.

Ha a fenti értékek nem teljesülnek, ellenőrizze a víz által vezérelt gázszelepet.

A vízdalon a hiba a lassú gyújtószelepben lehet.

A gyújtóláng kialakása után a mágnesszelepnek (41) 45 másodpercen belül el kell záródnia. Ha ez az érték hosszabb, ellenőrizze a „Gyújtóégő” című fejezet szerint.

Nem megfelelő kifolyási hőmérséklet

Ellenőrizze a teljesítményt a „Gázbeállítás” című fejezet szerint (9. oldal); PB-gáz esetén ellenőrizze a névleges nyomást a mérőcsonkon (47). Tisztítsa meg a gázszűrőt (42) és az égőt, valamint ellenőrizze a biztonsági szelepet.

Ellenőrizze az égő és a füstgázberendezés kifogástalan működését.

10. Az ügyfelek oktatása

A beállítás után a szakember elmagyarázza az üzemeltetőnek a készülék kezelését, annak védelmét fagyveszély esetén, és a rendszeres ellenőrzés szükségességét.

Fagyveszély esetén

Hosszabb üzemszünet esetén – különösen éjjel – hagyja égve a gyújtólángot.

-10 °C alatti külső hőmérséklet esetén

A készüléket és a melegvíz-vezetékét ürítse le a következők szerint. A készüléket gázoldalon teljesen kapcsolja ki. Zárja el a hidegvíz-vezeték elzáró szelepét közvetlenül a fali vízmelegítő előtt.

Nyissa ki teljesen a leeresztő szelepet (13/2) és az összes melegvíz-csapot, amíg a víz maradéktalanul kifolyik – majd ismét zárja el a szelepeket.

Tartós fagy esetén fűtetlen helyiségekben a készülék csak akkor van hatékonyan védve, ha a hidegvíz-vezeték is teljesen le van eresztve.

Különösen ügyeljen rá

Az üzembe helyezés előtt váratlanul beállt fagy után feltétlenül ellenőrizze, hogy a le nem eresztett készülék nem fagyott-e be.

Először egy csatlakoztatott melegvíz-csapot nyisson ki.

Ha nem folyik ki víz, akkor a készülék befagyott. A felengedést lehetőleg szerelő végezze szakszerűen. Hagyja nyitva a melegvíz-csapot, amíg a felengedés után a melegvíz-csatlakozásból vagy a melegvíz-csapból víz nem folyik ki.

11. Gázbeállítási értékek

Gáz	Wobbe-szám Wo= kWh/m ³	Gyújtó-egő fűvó- ka jelző-száma	WR 250-1 A			WR 325-1 A		
			Fűvóka Ø 12 Stck.	100 % mbar	85 % mbar	Fűvóka Ø 14 Stck.	100 % mbar	85 % mbar
Földgáz								
H csoport	14,8	110	1.10	14,6	10,6	1.10	17,0	12,3

12. Gázátfolyási mennyiségek

Gáz	Fűtőérték Ho ²⁾ HUB ¹⁾ kWh/m ³	WR 250-1 A... Névleges hőteljesítmény		WR 325-1 A... Névleges hőteljesítmény	
		100%	85%	100%	85%
Erdgás	11.06 9.97	34	29	43	37

Robert Bosch Kft
Thermotechnika üzletág
H-1103 Budapest,
Gyömrői út 120.

