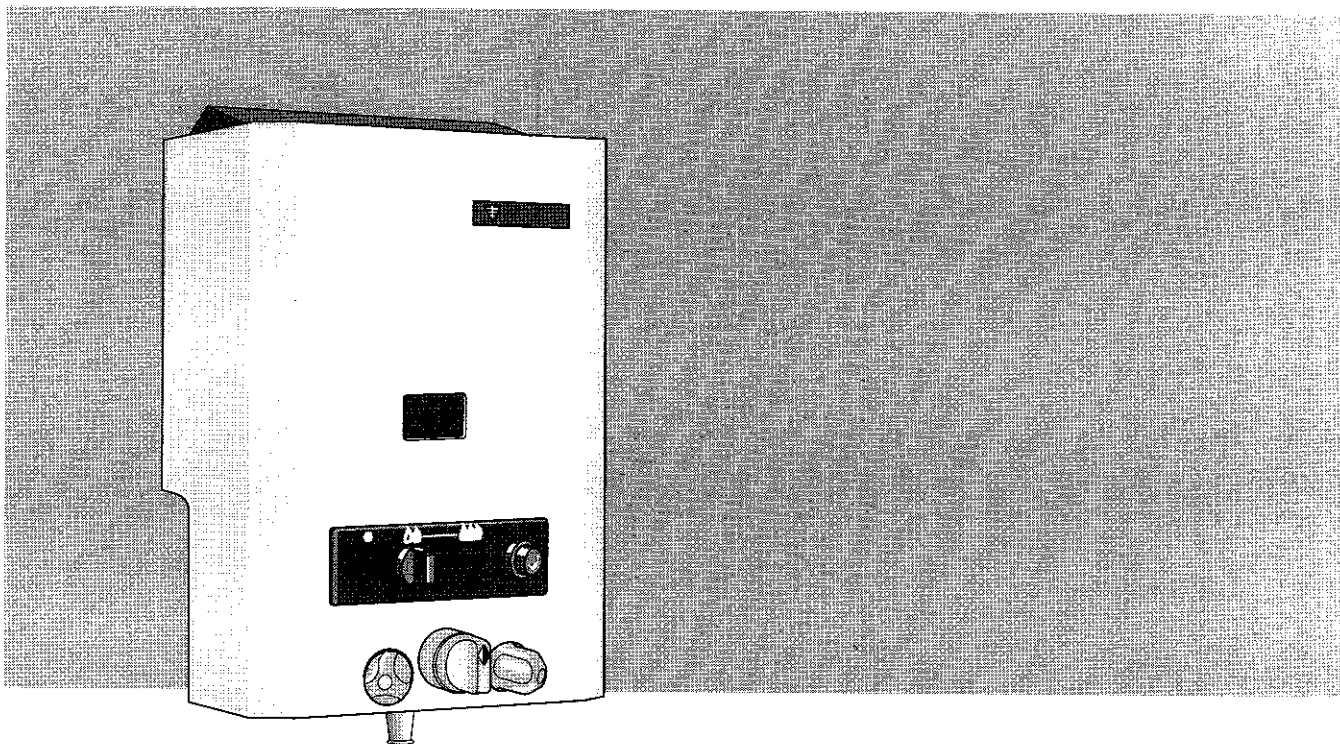


Gázüzemű, átfolyó rendszerű vízmelegítő



W 125 V2 P23...

Az Ön biztonsága érdekében

Gázszag esetén:

ne működtessen elektromos kapcsolókat,
ne használja a telefont a helyszínen,
zárja el a gázcsapot,
nyissa ki az ablakot,
azonnal értesítse a gázszolgáltatót.

Ne tároljon és ne használjon éghető folyadékokat vagy anyagokat a készülék közelében.

Az üzembehelyezést csak engedélyezett szakszerviz végezheti.

A berendezést rendszeresen karban kell tartatni a készülék megbízható és biztonságos működésének biztosítása érdekében.

Ha a gázkészülék olyan helyiségben van felszerelve, ahol a hőmérséklet 0 °C alá csökkenhet, hagyja égve a gyújtólángot. Ha a hőmérséklet -10 °C alá esik, kapcsolja ki és víztelenítse a készüléket. Ha a fagyos időszak után a készüléket ismét üzembe akarja helyezni, ellenőrizze, hogy lehetséges-e a meleg víz vételezése. Előfordulhat, hogy befagyott. Probléma esetén azonnal értesítse a szakembert.

A szakember elmagyarázza a készülék működését és kezelését az ügyfélnek. Ezeknek az utasításoknak egy példányát át kell adni az ügyfélnek.

Tartalomjegyzék

	oldal		oldal
1. Fő jellemzők és műszaki adatok		2.4 Gázcsatlakozás	5
1.1 Fő jellemzők	2	2.5 Felszerelés	5
1.2 Szerelési tartozékok	2	3. Működtetés és karbantartás	
1.3 Azonosító kódok	2	3.1 A vízmelegítő működtetése	5
1.4 Csatlakozási méretek (mm)	3	3.2 A víz hőmérséklet szabályozása	5
1.5 Műszaki adatok	4	3.3 Karbantartás	5
1.6 Felépítés	4	3.4 Átállítás másik gázfajtára	5
2. Szerelési követelmények		3.5 Hibakeresés	6
2.1 A felállítás helye	5	3.6 Gázbeállítási értékek	7
2.2 A készülék felszerelése	5	3.7 Gázátfolyási értékek	7
2.3 Vízoldali csatlakozás	5	3.8 Kezelési utasítás – rövid áttekintés	8

1. Fő jellemzők és műszaki adatok

1.1 Fő jellemzők

Ezek a gázüzemű átfolyó rendszerű vízmelegítők fel vannak szerelve:

- piezoelektromos gyújtással,
- termoelektromos lángőrrel,
- hőcserélő-túlmelegedés elleni védelemmel,

Továbbá a felszereltséghez tartozik:

- a poliamid vízszelep,
- az ólom- és ónmentes hőcserélő,
- az automatikus átfolyás-szabályozó, amely stabilizálja az áramlást víznyomás-ingadozások esetén,
- a gázszelep, amelynek teljesítménye tolókaral szabályozható,
- a közvetlen kifolyás.

1.2 Szerelési tartozékok

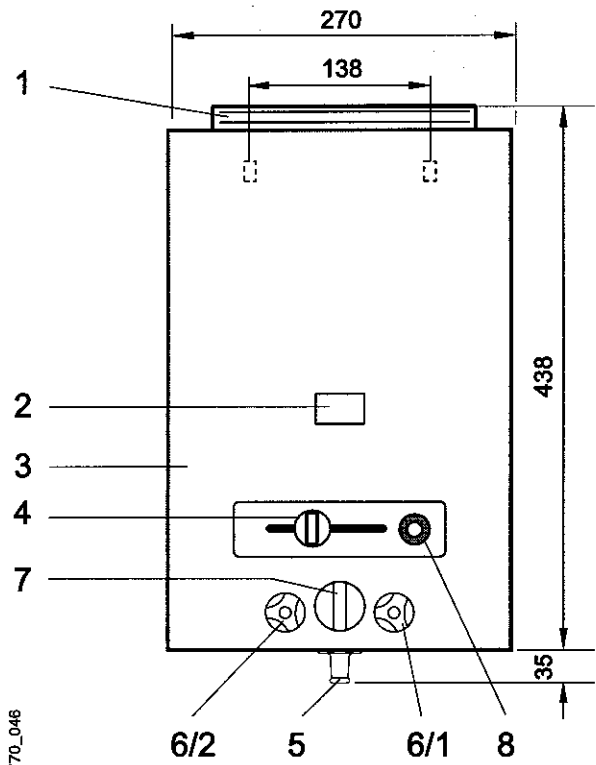
- Tiplik és akasztó kampók.

1.3 Azonosító kódok

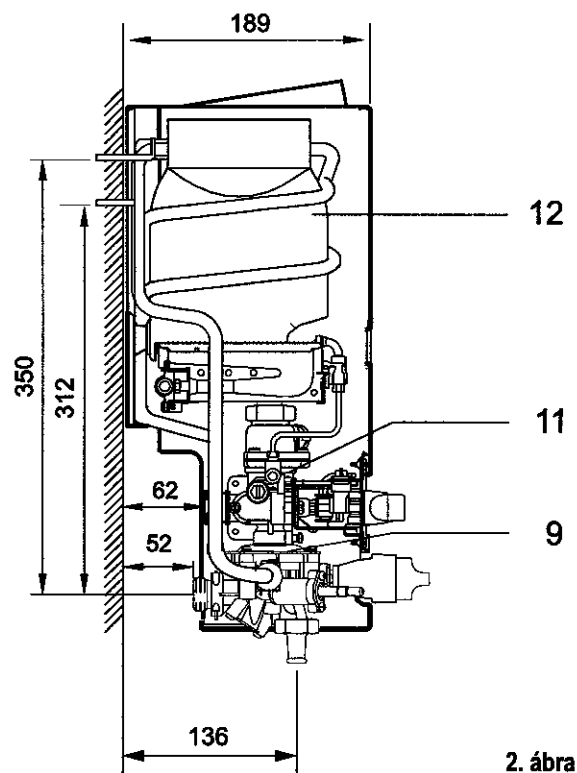
W	125	V	2	P	23	S..
---	-----	---	---	---	----	-----

- W gázüzemű vízmelegítő
125 teljesítmény jelzőszám (kcal/min)
V közvetlen kapcsolat a gázszelep és az égő között
2 egy pontos rendszer, közvetlen kifolyás
P piezogyújtó
23 földgáz
S50.. országkód

1.4 Csatlakozási méretek (mm)



D770_046



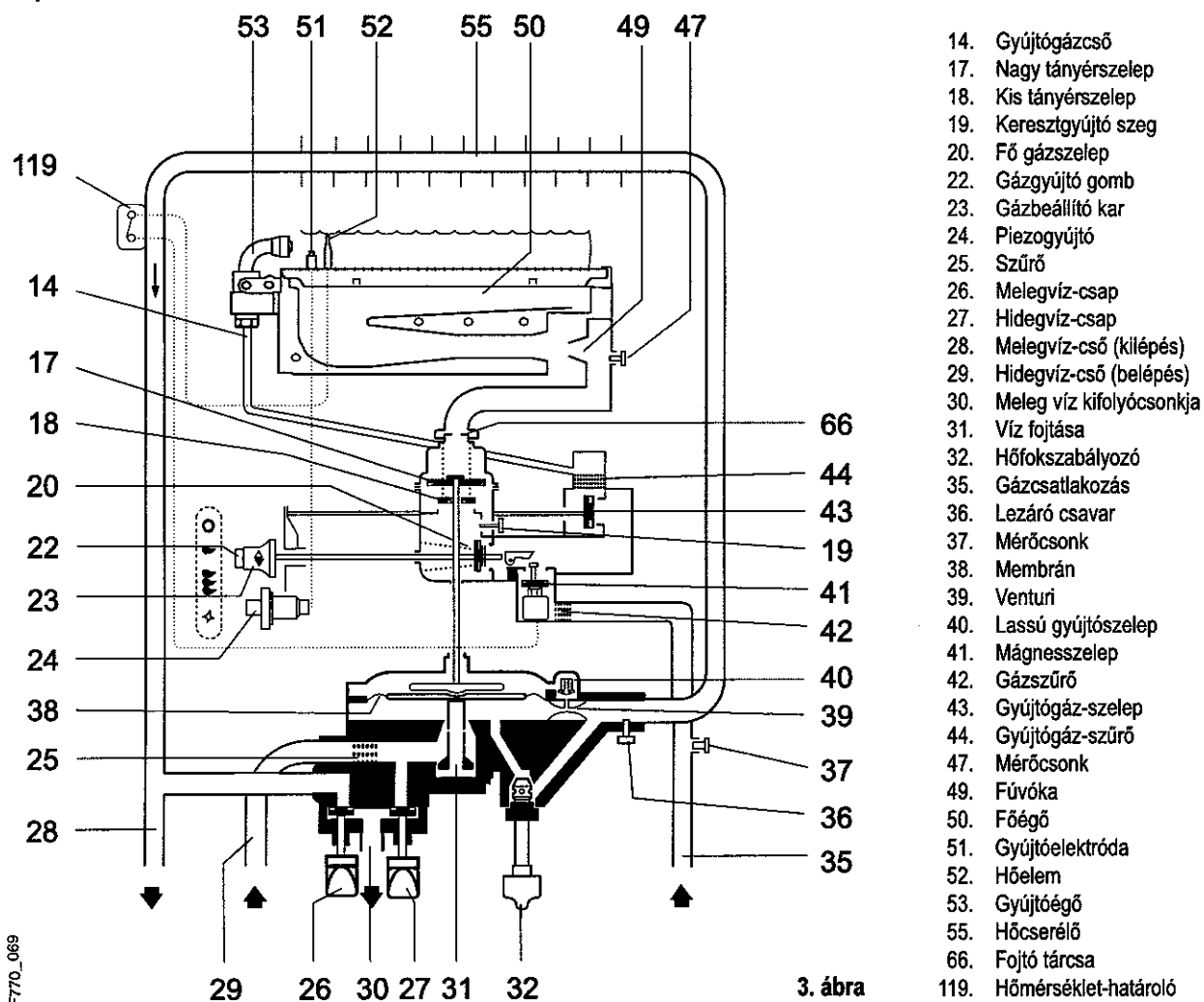
2. ábra

- | | | | |
|------|--------------------------|------|------------------------|
| 1. | Füstgázterelő lemez | 6/2. | Hidegvíz-csap |
| 2. | Kémelőnyílás | 7. | Hőmérséklet-szabályozó |
| 3. | Burkolat | 8. | Piezogyújtó |
| 4. | Teljesítménybeállító kar | 9. | Vízarmatúra |
| 5. | A víz kifolyócsonkja | 11. | Gázarmatúra |
| 6/1. | Melegvíz-csap | 12. | Hőcserélő |

1.5 Műszaki adatok

A készülék teljesítménye	Egység	W 125...
Névleges hőteljesítmény	kW	8.7
Névleges hőterhelés	kW	10.5
Csatlakozási gáznyomás		
Földgáz	mbar	25
PB-gáz	mbar	30
Gázfelhasználás		
Földgáz (H _i = 9.5 kWh/m ³)	m ³ /h	1.1
PB-gáz (H _i = 12.8 kWh/kg)	kg/h	0.8
Vízoldali adatok		
Maximális víznyomás	bar	12
Vízmenység-szabályozó bal oldali állásánál:		
Kifolyási mennyiség	l	5
Hőmérséklet-emelkedés	°C	25
Minimális üzemi nyomás	bar	0.6
Vízmenység-szabályozó jobb oldali állásánál:		
Kifolyási mennyiség	l	2.3
Hőmérséklet-emelkedés	°C	50
Minimális üzemi nyomás	bar	0.18

1.6 Felépítés



3. ábra

2. Szerelési követelmények

A vízmelegítő felszerelése előtt vegye fel a kapcsolatot a helyi gázszolgáltatóval. A szerelést, a gáz- és füstgázoldali csatlakozásokat, csak a hatóság által elismert szerelő végezheti. A helyi vízművek és az építésügyi hatóság rendelkezéseit szintén be kell tartani. Az üzembehelyezést csak szakszervíz végezheti el.

2.1 A felállítás helye

A korrózió elkerülése érdekében az égési levegő nem tartalmazhat agresszív anyagokat. A korróziót erősen elősegítő anyagoknak minősülnek különösen a halogénezett szénhidrogének, amelyek klór- és fluorvegyületeket tartalmaznak és amelyek pl. oldószerekben, festékekben, ragasztókban és számos háztartási tisztító szerben stb. található. A maximális felületi hőmérséklet a füstgázcső kivételével 85 °C alatt van, ezért nincs szükség különleges védő intézkedésekre.

Ezen kéménycsatlakozás nélküli készülék felszereléséhez kérjük, nézzen utána a helyi előírásoknak.

2.2 A készülék felszerelése

Húzza le a hőmérséklet-szabályozót és csavarja ki a csavaros hüvelyt. Húzza előre a burkolat alját és felfelé emelje le a hátlapról. Szerelje fel a készüléket függőlegesen a falra a mellékelt tiplik és akasztó kampók segítségével. Soha ne állítsa a készüléket víz- vagy gázcsatlakozásaira.

2.3 Vízoldali csatlakozás

A gázkészülék felszerelése előtt ajánlatos az összes vízvezeték átöblíteni, hogy kitisztítsa a homok- és egyéb részecskéket, amelyek később befolyásolhatják a vízmelegítő teljesítményét.

Azonosítsa és jelölje meg a hideg- és a melegvíz-csövet a hibás csatlakoztatás elkerülése érdekében.

A vízcsőveket a megfelelő szerelvényekkel csatlakoztassa a vízszelepekhez. A hirtelen víznyomásesésből származó esetleges problémák elkerülésére ajánlott a hideg víz vezetékébe egy visszacsapó szelepet építeni.

2.4 Gázcsatlakozás

Győződjön meg arról, hogy a vízmelegítő típusa megfelel a szolgáltatott gáz fajtájának.

Ellenőrizze a csatlakozási gáznyomást – hasonlítsa össze az értékeket az 1.5 „Műszaki adatok” című fejezetben szereplő értékekkel.

2.5 Felszerelés

Nyissa ki a gázlezáró szelepet és a víz elzáró szelepet. Ellenőrizze az összes csatlakozás tömörségét.

3. Működtetés és karbantartás

3.1 A vízmelegítő működtetése

A készülék piezoelektromos gyújtóval van ellátva, amely egyszerűvé teszi a gyújtóéggő meggyújtását.

Tolja a gázbeállító kart gyújtási helyzetbe (lásd 7. ábra).

Nyomja meg a gázbeállító kar gombját, majd ezt követően nyomja meg a piezogombot. 10 másodperccel a gyújtás után engedje el a gázbeállító kar gombját. Ha a gyújtóláng elalszik, ismételje meg az eljárást.

Előfordulhat, hogy a gyújtás nem jár sikerrel, mert a gázcsőben levegő van, különösen hosszabb üzemszünetet követően. Ebben az esetben tartsa a gázbeállító kar gombját teljesen benyomva, amíg a gázcső teljesen ki nem tisztul.

A sikeres gyújtás után tolja a gázbeállító kart jobbra, és állítsa be az Ön teljesítményigényének megfelelően. Minél jobban jobbra tolja a kart, annál nagyobb lesz a teljesítmény, és ennél fogva a gázfogyasztás is.

A legnagyobb teljesítmény a jobb oldali szélső helyzetben érhető el. Az energiafelhasználás optimalizálása érdekében a gázbeállító kart olyan helyzetbe állítsa, amely elegendő a minimálisan igényelt teljesítményhez.

Ezen eljárást követően a főégő mindannyiszor automatikusan meggyullad, ahányszor csak megnyitja a melegvíz-csapot, mivel a gyújtóéggő folyamatosan ég.

Ha ki akarja kapcsolni a vízmelegítőt, tolja a gázbeállító kart egészen baira. Néhány másodperc múlva a gyújtóláng kialszik.

3.2 A vízhőmérséklet szabályozása

A hőmérséklet-szabályozó lehetővé teszi, hogy beállítsa a vízmennyiséget, illetve vízhőmérsékletet az igényeltnek megfelelően. Az órájárással megegyező irányba forgatva a vízmennyiség csökken és a hőmérséklet nő, míg az órájárással ellenkező irányba forgatva az eredmény fordított lesz.

A vízhőmérséklet minimumra csökkentése csökkenti a hőcserélő vízkövesedésének lehetőségét is.

3.3 Karbantartás

A karbantartást csak képzett szakember végezheti. Ajánlott a készülék két évenkénti teljes karbantartása.

A hőcserélőt, a főégőt, a gyújtóéggőt és a vízszelep szűrőjét alaposan meg kell tisztítani.

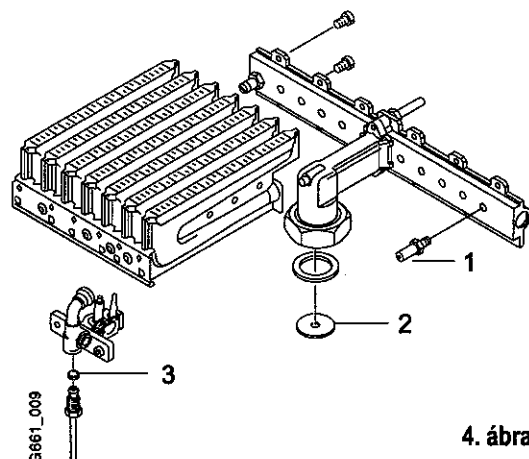
Szükség esetén a hőcserélőből és a csatlakozó csövekből a vízkövet el kell távolítani, és ezt követően a víz- és gázszelepek tömörségét ellenőrizni kell. El kell végezni az összes funkció komplett ellenőrzését. Ha néhány alkatrészt ki kell cserélni, használjon eredeti, gyári pótalkatrészt.

3.4 Átállítás másik gázfajtára

Csak a gyártó által szállított átszerelő készletet használjon. Ezt a műveletet csak képzett szakember végezheti.

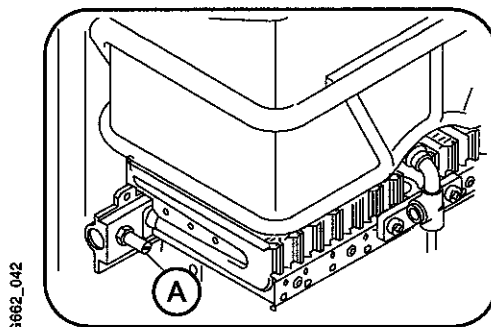
1. Zárja el a gázlezáró szelepet és vegye le a készülék burkolatát.

2. Szerelje ki az égőt és cserélje ki a fűvókákat (4. ábra, 1).



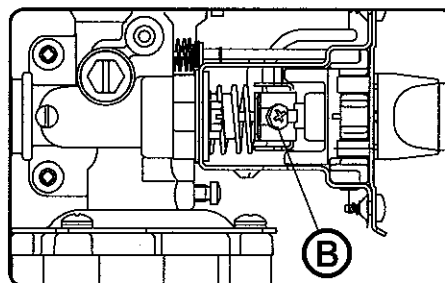
4. ábra

3. Cserélje ki a gyújtógáz fúvókáját (4. ábra, 3).
4. Cserélje ki a fojtó tárcsát (4. ábra, 2).
5. Cserélje ki a fő tányérszelep fejét (3. ábra, 17).
6. Húzza meg a gázszelepet és ellenőrizze tömörségét.
7. Jegyezze fel az új gázfajta a készülék teljesítménytáblájára.
8. Végül állítsa be a készülék minimális gázmennyiségét egy megfelelő módszerrel, a legáltalánosabb az alábbi:
 - a) Válasszon egy mbar vagy v.o.mm skálájú manométert.
 - b) Csavarja ki az „A” csavart az égő gázcsatlakozásánál (5. ábra) és csatlakoztassa a manométert.
 - c) Nyissa meg a gázlezáró szelepet.
 - d) Helyezze üzembe a készüléket és állítsa a gázbeállító kart minimum állásba.
 - e) Állítsa be a gázmennyiséget a „B” csavar (6. ábra) segítségével. A láng méretének a maximális lángmagasság (maximális teljesítmény mellett) felének kell lennie.



G662_042

5. ábra



G661_016

6. ábra

3.5 Hibakeresés

A következő táblázat néhány általános hibát és annak megoldását mutatja.

Hiba	Ok	Megoldás
A gyújtóláng kialszik. Sok kísérletre van szükség a gyújtóláng meggyújtásához. Sárga színű a gyújtóláng.	A gyújtóéégő eltömődött.	Tisztítsa meg*.
A gyújtóláng kialszik vízcsap kinyitásakor vagy a készülék használata közben.	Nem megfelelő a gáznyomás.	Ellenőrizze, hogy a gázszabályozó (PB-gáz) típusa és működési tartománya megfelelő-e. Szükség esetén cserélje ki*.
Kicsi az égő lángja, a víz nem melegszik fel.		Ellenőrizze, hogy a gázpalack nem fagy használat közben. Ha igen, helyezze melegebb helyre (csak PB-gáz esetén).
Nem megfelelő a meleg víz hőmérséklete.		Ellenőrizze a meleg víz hőmérséklet-szabályozójának helyzetét. Állítsa be a melegvíz-igényének megfelelően (lásd 3.2 pont).
Nem megfelelő a víz mennyisége.	Nem megfelelő a víznyomás. Elszennyeződtek a vízcsapok vagy a keverőcsapok. Eltömődött a vízszelep. Eltömődött a hőcserélő (vízkő).	Ellenőrizze és állítsa be. Ellenőrizze és tisztítsa meg. Tisztítsa meg a szűrőt*. Tisztítsa meg és távolítsa el a vízkövet*.

* Csak engedéllyel rendelkező szakember végezheti.

3.6. Gázbeállítási értékek

A fűvókanyomás mbar-ban, a zárójeles értékek a földgáz üzemű készülékek gyári beállítását jelentik.

Gáz	Webbe-szám Wo= kWh/m ³	Gyújtó-égő fűvó- ka jelző-száma	W 125			
			Fűvóka Ø 8 Stck.	Fojtó- tárcsa Ø	100 % mbar	85 % mbar
Földgáz	13,5				9,7	7,0
	13,8				9,3	6,7
	14				9,1	6,6
H csoport	14,2	90	0.90	-	8,8	6,4
	14,5				8,4	6,1
	15,0				8,0	5,8
	15,2				7,6	5,5
	15,6				7,3	5,3

3.7. Gázátfolyási mennyiségek

l/min-ben, a zárójeles értékek a földgáz üzemű készülékek gyári beállítását jelentik.

Gáz	Fűtőérték kWh/m ³		W 125 Névleges hőteljesítmény	
	H ₀ ¹⁾	H _{UB} ²⁾	100%	85%
Erdgáz	9.30	7.91	22	19
	9.77	8.26	21	18
	10.23	8.66	20	17.5
	10.70	9.01	19.5	17
	11.16	9.42	19	16
	12.10	10.23	17.5	15
	12.56	10.58	17	14
	13.03	11.05	16	13.5

¹⁾ Üzemi fűtőérték H_{UB} és gáz mennyiség (l/min) 15 °C, 1013 mbar mellett szárazon

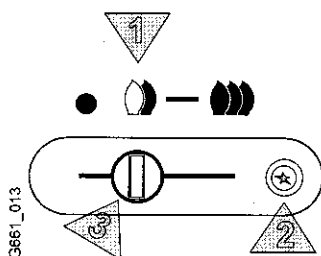
²⁾ Fűtőérték H₀ 0 °C, 1013 mbar mellett szárazon

**Nyissa meg az összes víz- és gázvezető csapot.
Öblítse át a víz- és gázvezetékét.**

Gyújtás: 1. Nyomja meg a gázbeállító kar gombját és tartsa nyomva

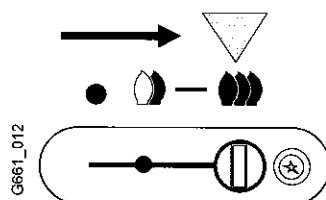
3. Kb. 10 másodperc múlva engedje el a gázbeállító kar gombját

2. Néhány másodperc múlva nyomja meg a piezogombot



4. Ismételje meg ezeket a lépéseket, ha a láng nem marad égve

Teljesítményszabályozás:



Tolja a gázbeállító kart jobbra a maximális teljesítmény számára

teljesítmény csökken

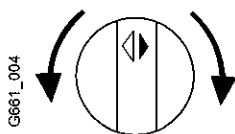


teljesítmény nő

Hőmérséklet-szabályozás:

balra forgatva

vízmenyiség nő
hőmérséklet csökken



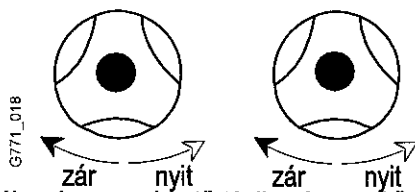
jobbra forgatva

vízmenyiség csökken
hőmérséklet nő

Közvetlen kifolyás:

Melegvíz-csap

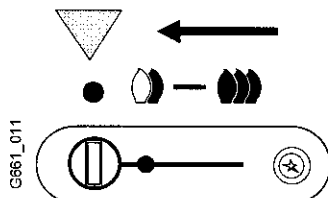
Hidegvíz-csap



A hőmérséklet-szabályozás ugyanúgy történik, mint egy közösleges keverő csaptelep esetén

Kikapcsolás:

Tolja a gázbeállító kart egészen balra



7. ábra